

【11】證書號數：M436529

【45】公告日：中華民國 101 (2012) 年 09 月 01 日

【51】Int. Cl.： B24B23/00 (2006.01)

新型

全 3 頁

【54】名稱：手持式砂輪機及其感應式開關

【21】申請案號：101203934

【22】申請日：中華民國 101 (2012) 年 03 月 05 日

【72】創作人：石文傑 (TW) SHIH, WEN CHIEH；林家名 (TW) LIN, CHIA MING

【71】申請人：國立彰化師範大學

NATIONAL CHANGHUA UNIVERSITY
OF EDUCATION

彰化縣彰化市進德路 1 號

【74】代理人：黃于真；李國光

[57]申請專利範圍

1. 一種手持式砂輪機，其包含：一砂輪轉盤；以及一本體，係連接該砂輪轉盤，該本體之一部份係提供使用者握持，該本體包含：一電源模組，係設置於該本體之一處，該電源模組於開啟狀態時，係用以提供電力；一感應模組，係設置於該本體提供使用者握持之該部份，當該本體經由使用者握持以觸碰該感應模組時，以產生一感應訊號；及一控制模組，係設置於該本體之內部，並電性連接該電源模組及該感應模組，以接收該電源模組所提供之電力以及該感應模組所產生之該感應訊號，來啟動該砂輪轉盤之轉動；其中，當該本體與使用者手部分離時，該感應模組係停止產生該感應訊號，以使得該控制模組中斷接收該電源模組所提供之電力，以停止該砂輪轉盤之運轉。
2. 如申請專利範圍第 1 項所述之手持式砂輪機，其中當使用者再度握持該本體，且該電源模組關閉並重新啟動以呈現開啟狀態時，該控制模組係接收該感應模組所產生之該感應訊號及該電源模組所提供之電力，以啟動該砂輪轉盤之運作。
3. 如申請專利範圍第 1 項所述之手持式砂輪機，其中該本體更包含一連接模組，係設置於該本體之一端，該本體係藉由該連接模組以連接該砂輪轉盤。
4. 如申請專利範圍第 1 項所述之手持式砂輪機，其中該感應模組係為一溫度感應器或一壓力感應器。
5. 如申請專利範圍第 1 項所述之手持式砂輪機，其中該電源模組係為一按壓式電源開關。
6. 一種感應式開關，適用於一手持式砂輪機，該手持式砂輪機係具有一砂輪轉盤、一本體以及一電源模組，該砂輪轉盤係連接該本體，該本體之一部份係提供使用者握持，該電源模組係設置於該本體之一處，該電源模組於開啟狀態時，係用以提供電力，該感應式開關包含：一感應模組，係設置於該本體提供使用者握持之該部份，當該本體經由使用者握持以觸碰該感應模組時，以產生一感應訊號；及一控制模組，係設置於該本體之內部，並電性連接該感應模組，以接收該電源模組所提供之電力以及該感應模組所產生之該感應訊號，來啟動該砂輪轉盤之轉動；其中，當該本體與使用者手部分離時，該感應模組係停止產生該感應訊號，以使得該控制模組中斷接收該電源模組所提供之電力，以停止該砂輪轉盤之運轉。
7. 如申請專利範圍第 6 項所述之感應式開關，其中當使用者再度握持該本體時，且該電源模組關閉並重新啟動以呈現開啟狀態時，該控制模組係接收該感應模組所產生之該感應訊號及該電源模組所提供之電力，以啟動該砂輪轉盤之運作。

(2)

8. 如申請專利範圍第 6 項所述之感應式開關，其中該感應模組係為一溫度感應器或一壓力感應器。

9. 如申請專利範圍第 6 項所述之感應式開關，其中該電源模組係為一按壓式電源開關。

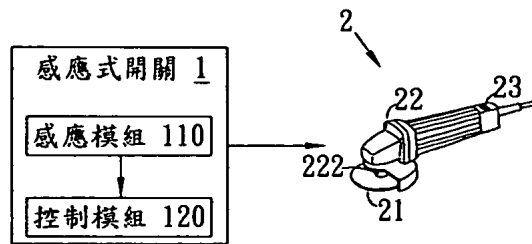
圖式簡單說明

第 1 圖係為本創作之手持式砂輪機及其感應式開關之示意圖。

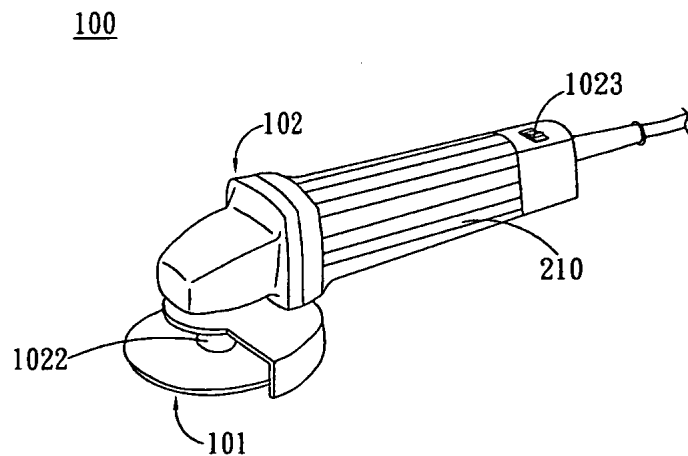
第 2 圖係為本創作之手持式砂輪機及其感應式開關之實施例之示意圖。

第 3 圖係為本創作之手持式砂輪機及其感應式開關之實施例之另一示意圖。

第 4 圖係為本創作之手持式砂輪機及其感應式開關之實施例之另一示意圖。

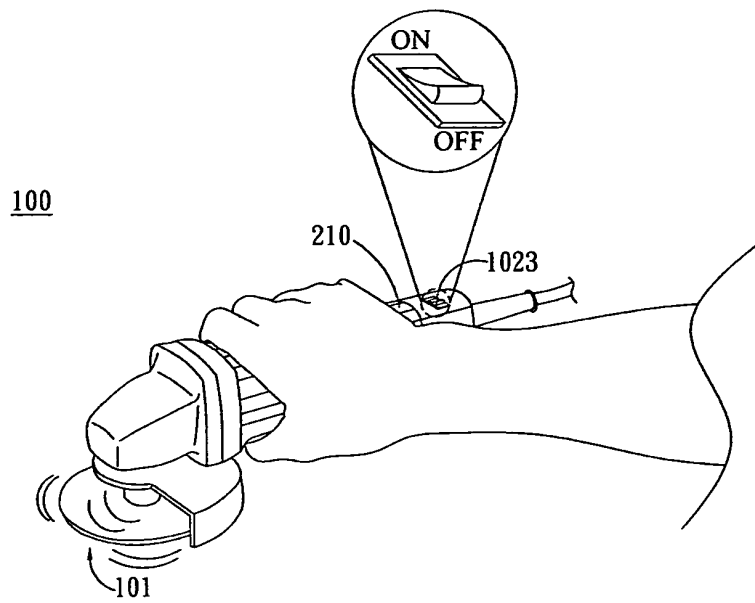


第 1 圖

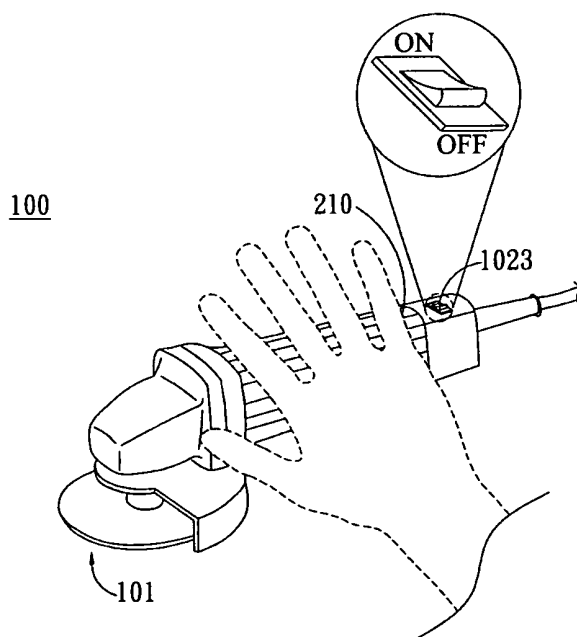


第 2 圖

(3)



第3圖



第4圖

