

【11】證書號數：I394377

【45】公告日：中華民國 102 (2013) 年 04 月 21 日

【51】Int. Cl.： H03M1/00 (2006.01)

發明

全 5 頁

【54】名稱：算盤式數碼轉換器、轉換單元及其製造方法

ABACUS DIGITAL CODE CONVERTER, CONVERTING UNIT AND
MANUFACTURING METHOD THEREOF

【21】申請案號：099113327

【22】申請日：中華民國 99 (2010) 年 04 月 27 日

【11】公開編號：201138319

【43】公開日期：中華民國 100 (2011) 年 11 月 01 日

【72】發明人：易昶霖 (TW) YI, CHANGPEI；謝博元 (TW) SIE, BOYUAN；黃韋富 (TW)
HUANG, WEIFU

【71】申請人：國立彰化師範大學

NATIONAL CHANGHUA UNIVERSITY
OF EDUCATION

彰化縣彰化市進德路 1 號

【74】代理人：蔡坤財；李世章

【56】參考文獻：

TW M300338

TW 200522074A

US 2009/0072882A1

審查人員：陳臆聰

[57]申請專利範圍

1. 一種算盤式數碼轉換器，包括：一算盤式解碼器，用以根據複數個數位訊號，產生複數個溫度計式控制碼；複數個轉換單元，係彼此並聯以依序接收該複數個溫度計式控制碼，每一該些轉換單元包括：三個開關電晶體，以閘極依序接收該複數個溫度計式控制碼之三個溫度計式控制碼，以源極共同接地；以及一電流鏡，係由一第一電晶體與一第二電晶體共閘極而組成，且兩者之源極共同電性連接一高電壓源，該第二電晶體以汲極電性連接該三個開關電晶體之汲極；以及一輸出負載，一端接地，另一端電性連接每一該些第一電晶體之汲極；其中，該複數個轉換單元之該些電流鏡係依序提供高於前一電流鏡 4 倍之額定電流。
2. 如請求項 1 所述之算盤式數碼轉換器，其中該電流鏡之共閘極電性連接該第二電晶體之汲極。
3. 如請求項 1 所述之算盤式數碼轉換器，其中該算盤式解碼器由複數個算盤式解碼單元所組成，每一該些算盤式解碼單元由一邏輯及閘與一邏輯或閘所組成。
4. 一種算盤式數碼轉換器製造方法，包括：利用一邏輯及閘與一邏輯或閘組成一算盤式解碼單元；將複數個算盤式解碼單元並聯成一算盤式解碼器以接收複數個數位訊號，進而產生複數個溫度計式控制碼；依序製造複數個電流鏡，每一該些電流鏡之電晶體寬度為前一電流鏡之電晶體寬度的 4 倍，進而使每一該些電流鏡依序提供高於前一電流鏡 4 倍之額定電流；依序以每一該些電流鏡為電流源結合三個開關電晶體，組成複數個轉換單元；以及電性連接該算盤式解碼器與該複數個轉換單元，使該複數個轉換單元之開關電晶體依序接收該複數個溫度計式控制碼。

圖式簡單說明

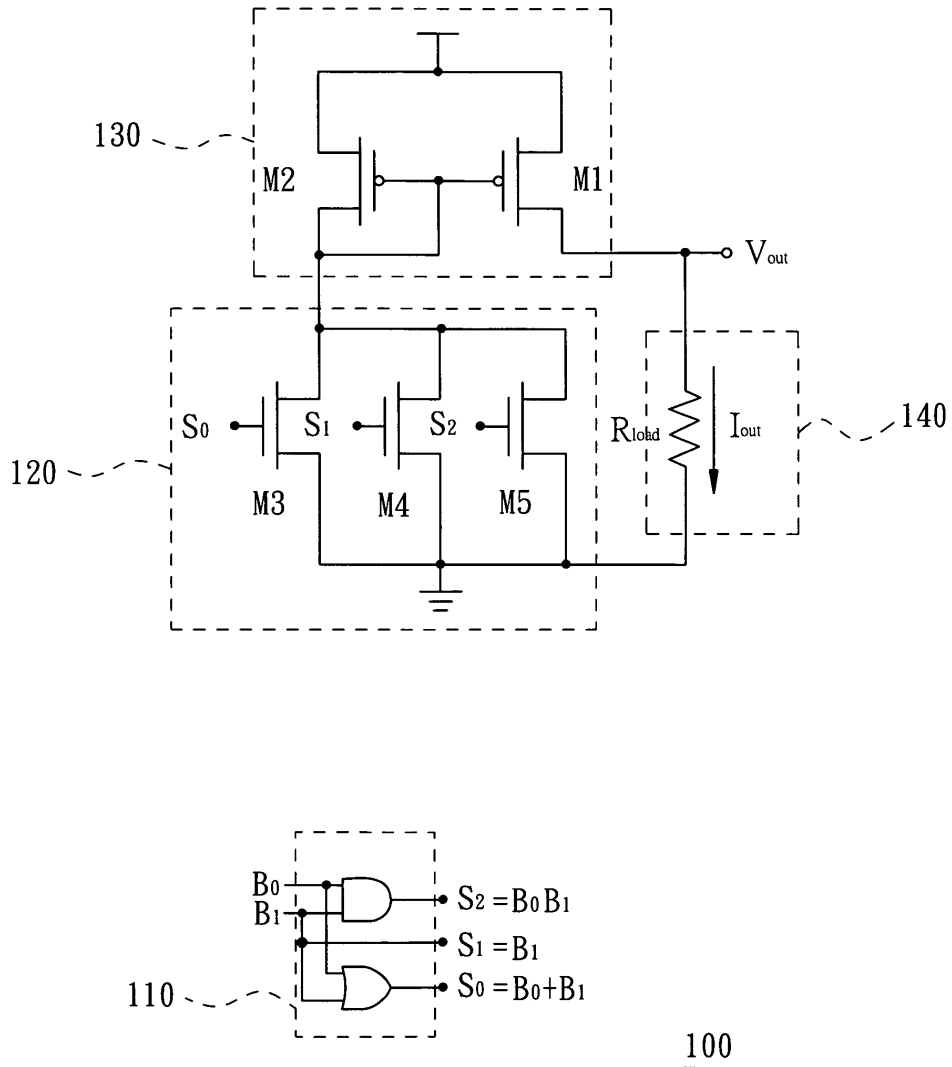
為讓本揭示內容之上述和其他目的、特徵、優點與實施例能更明顯易懂，所附圖式之說明如下：第 1 圖是本揭示內容一實施方式之算盤式數碼轉換單元的結構示意圖。

(2)

第 2 圖是本揭示內容一實施方式之算盤式數碼轉換器的結構示意圖。

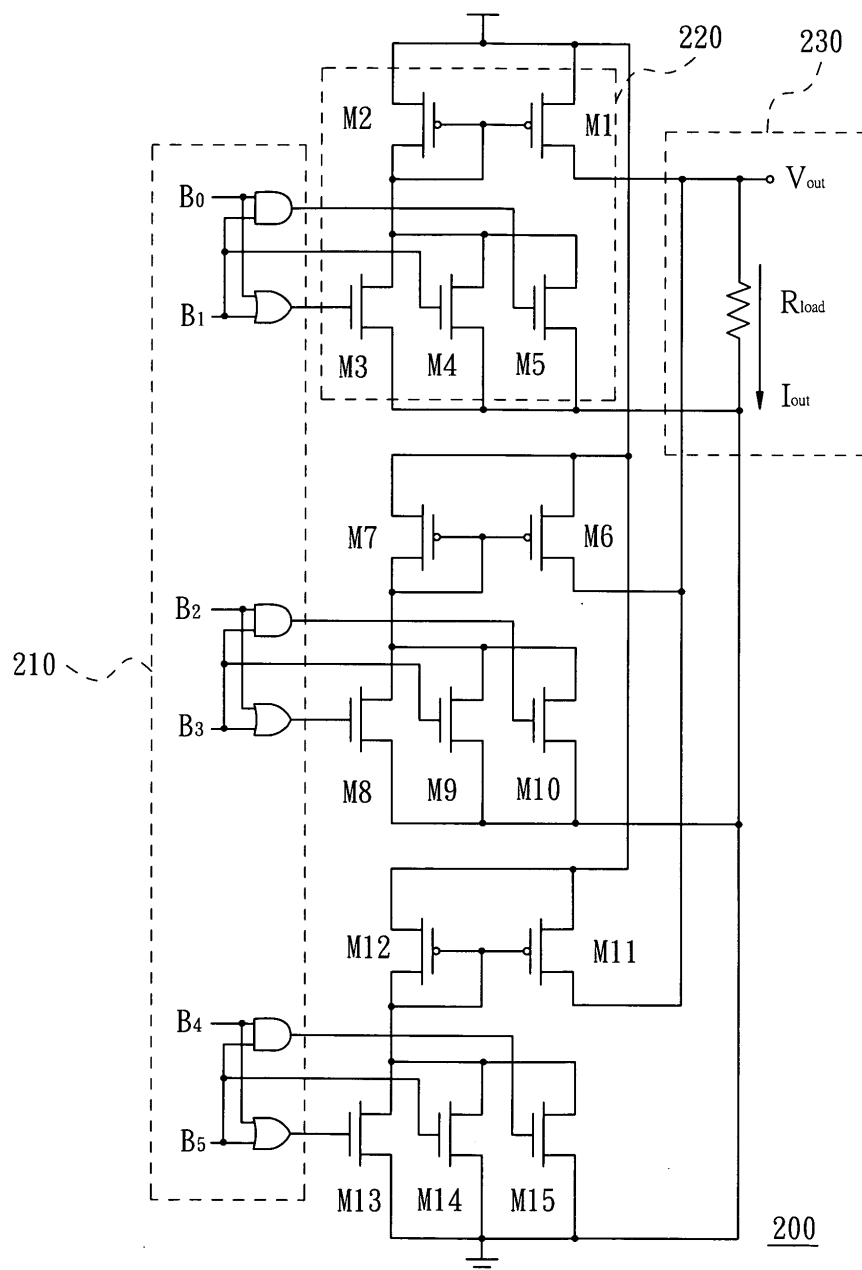
第 3 圖是本揭示內容另一實施方式之算盤式數碼轉換器的結構示意圖。

第 4 圖是本揭示內容又一實施方式之算盤式數碼轉換器的結構示意圖。



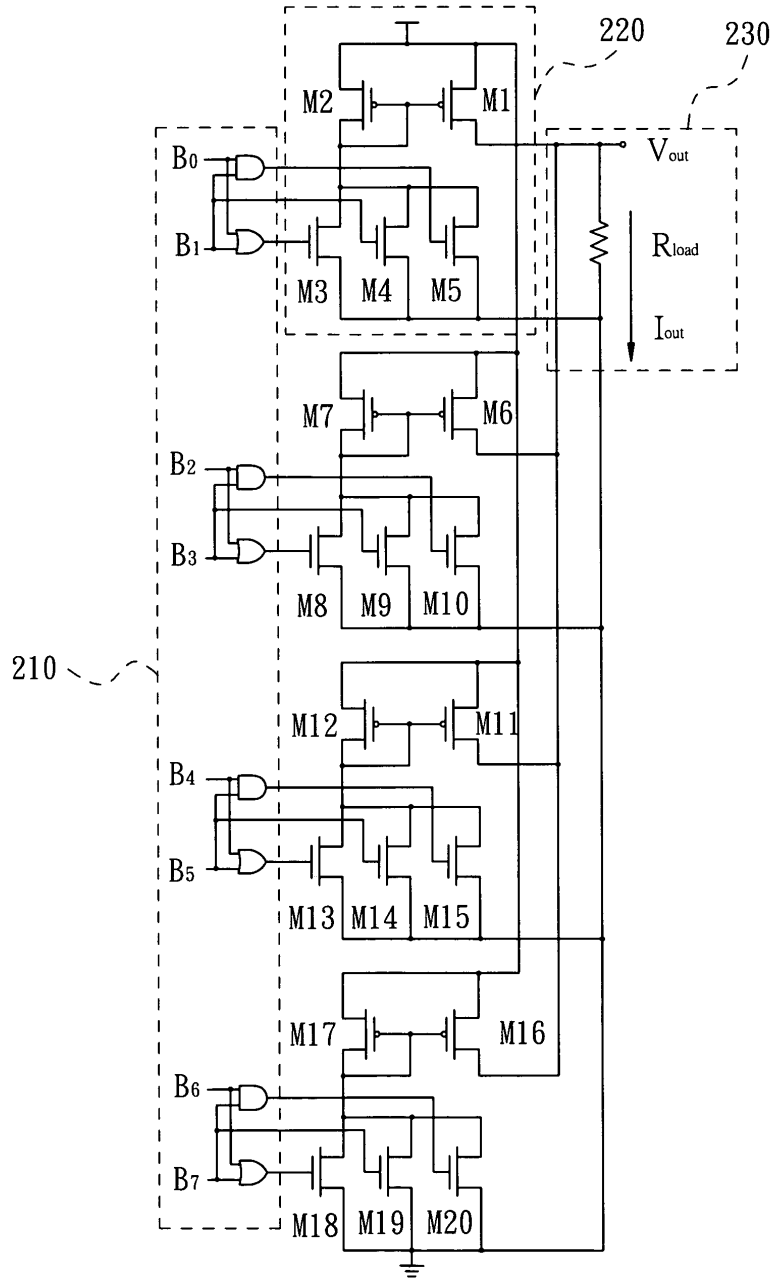
第 1 圖

(3)



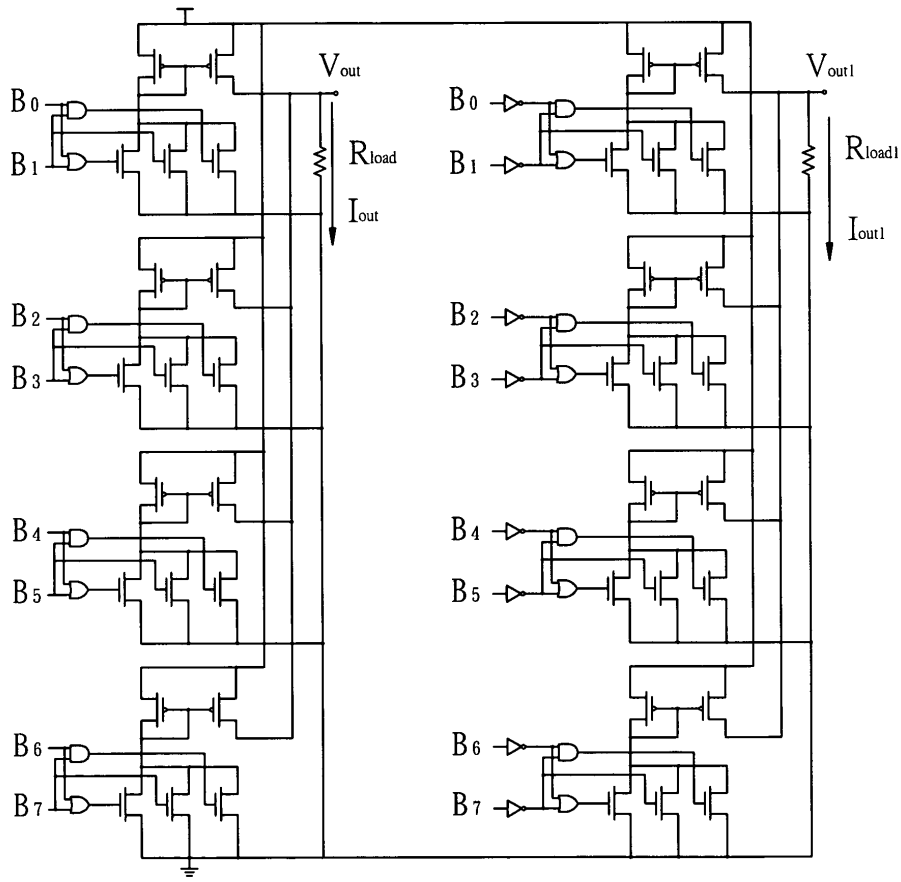
第 2 圖

(4)



第 3 圖

(5)



第 4 圖