

【11】證書號數：I254483

【45】公告日：中華民國95(2006)年5月1日

【51】Int. Cl.⁷： H01P7/00

發明 全 5 頁

【54】名稱： 共面波導接地面缺陷結構

【21】申請案號：094101591

【22】申請日：中華民國94(2005)年1月19日

【72】發明人： 賴永齡；張志宏

【71】申請人： 賴永齡

臺北縣新店市永業路22巷7號4樓

【74】代理人： 田國健

1

2

[57]申請專利範圍：

1.一種共面波導接地面缺陷結構，其係由二接地面與設置於兩接地面之間的一導線組成該共面波導結構，且各接地面與該導線之間分別具有一間隙；而各接地面對稱設有一以上之缺陷結構，各缺陷結構包含有二以上併列之導溝，而其中之一導溝係與該間隙相通，且各導溝之間係由一連接槽相連通。

2.依申請專利範圍第1項所述之共面波

導接地面缺陷結構，其中各接地面設有多數缺陷結構，且各缺陷結構係呈週期性排列。

3.依申請專利範圍第1項所述之共面波導接地面缺陷結構，其中各缺陷結構之連接槽係設置於各導溝之中段位置。

4.依申請專利範圍第1項所述之共面波導接地面缺陷結構，其中各缺陷結構之導溝係與該間隙垂直相交。

5. 依申請專利範圍第 1 項所述之共面波導接地面缺陷結構，其中各缺陷結構之連接槽係與各導溝垂直相交。

第 3 圖係本發明等效電路化簡後之模型

第 4 圖係本發明第二實施例之結構示意圖

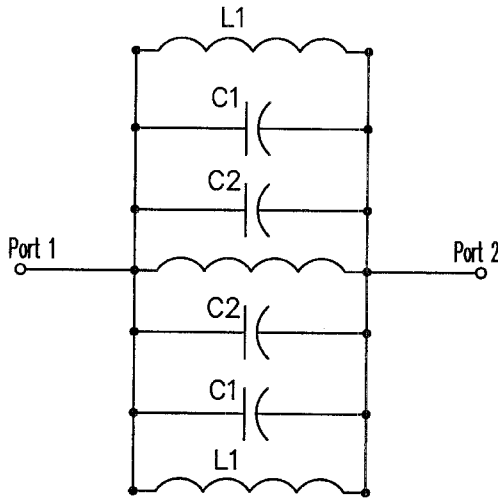
圖式簡單說明：

第 1 圖係本發明之結構示意圖

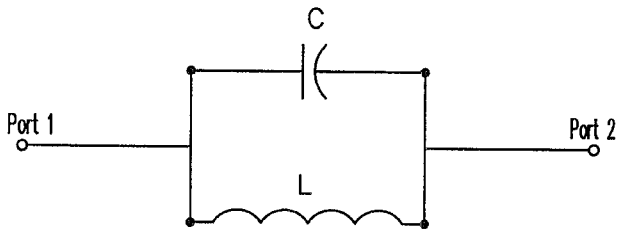
5.

第 5 圖係習用之共面波導接地面缺陷結構示意圖

第 2 圖係本發明之等效電路模型

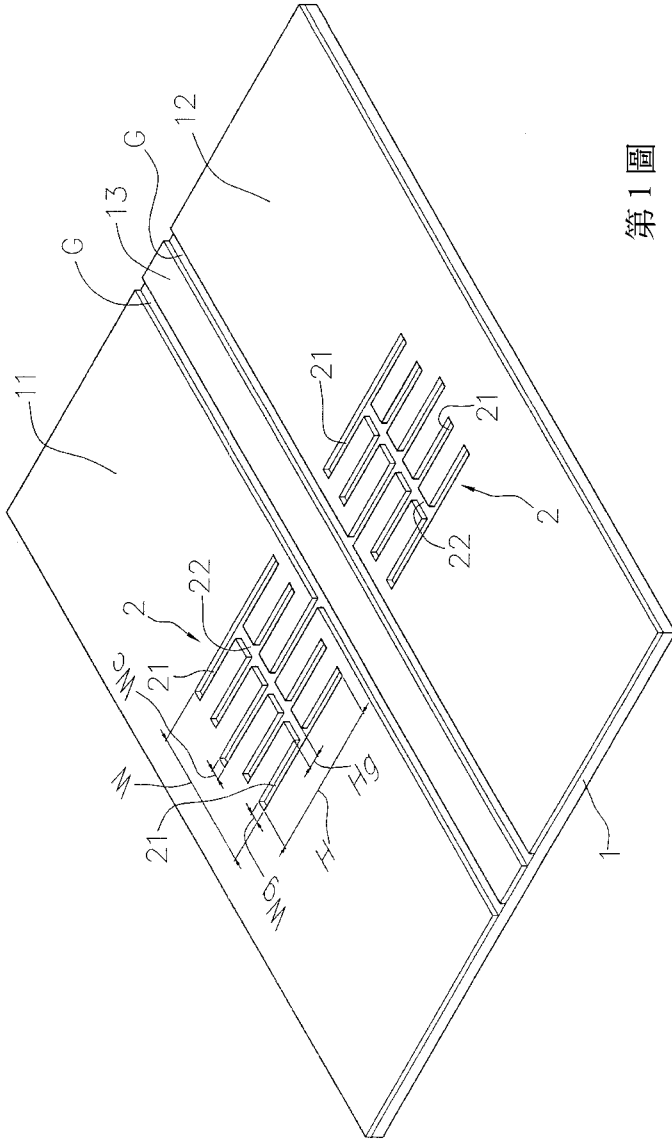


第 2 圖



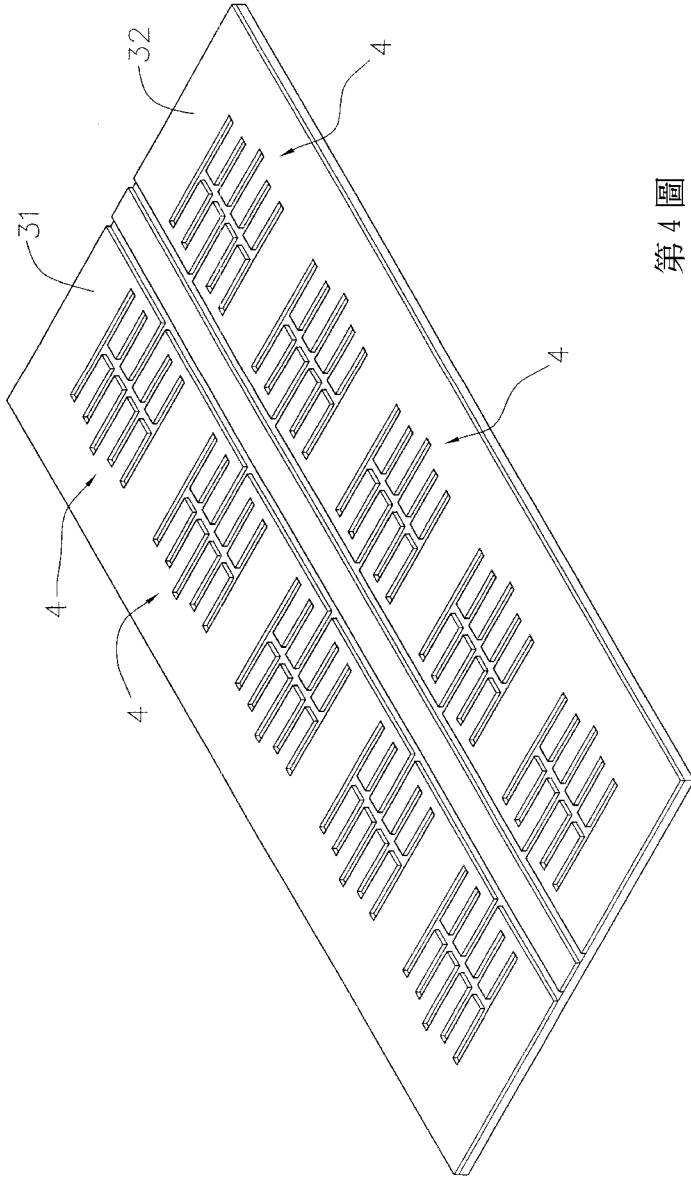
第 3 圖

(3)



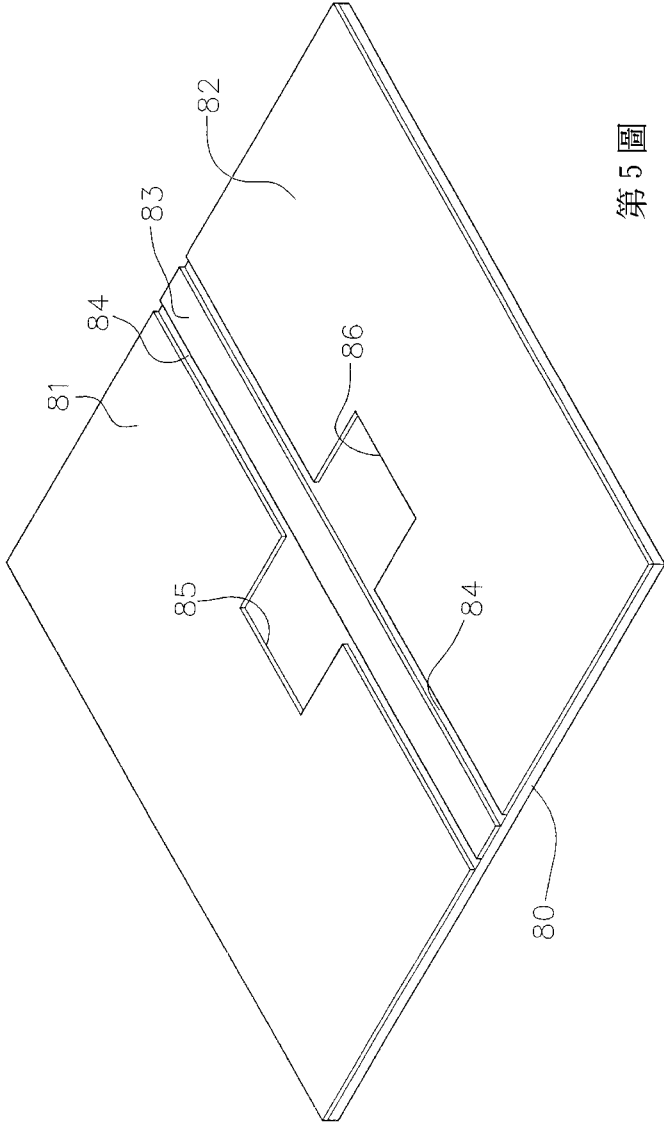
第1圖

(4)



第 4 圖

(5)



第 5 圖

