

【11】證書號數：I444663

【45】公告日：中華民國 103 (2014) 年 07 月 11 日

【51】Int. Cl. : G02B27/22 (2006.01)

發明

全 9 頁

【54】名稱：反射式立體顯示裝置及其製造方法

REFLECTIVE THREE-DIMENSIONAL DISPLAY DEVICE AND METHOD
FOR PRODUCTION THEREOF

【21】申請案號：100130039

【22】申請日：中華民國 100 (2011) 年 08 月 22 日

【11】公開編號：201310068

【43】公開日期：中華民國 102 (2013) 年 03 月 01 日

【72】發明人：王可文 (TW) WANG, KER WIN；莊竣輔 (TW) CHUANG, JUN FU

【71】申請人：國立彰化師範大學

NATIONAL CHANGHUA UNIVERSITY
OF EDUCATION

彰化縣彰化市進德路 1 號

【74】代理人：黃于真；李國光

【56】參考文獻：

US 6891658B2

US 7898708B2

US 2010/0238545A1

審查人員：洪紹軒

[57]申請專利範圍

1. 一種反射式立體顯示裝置之製造方法，適用於一顯示裝置之一顯示表面，包含下列步驟：提供具至少一凹槽之一基板及至少一金屬微粒；傾斜該基板，使該凹槽在一第一方向及一第二方向分別與一水平面具有第一夾角及一第二夾角，該第一方向與該第二方向為重合於該基板之二個相互垂直的底邊之二個相互直交的方向；將該金屬微粒設於該凹槽中，使該金屬微粒自組裝至位能最低狀態；提供一黏合層，藉此將該金屬微粒自該凹槽取出；以及提供一膠體，該膠體係用來固定該金屬微粒之相對位置，其中，該金屬微粒係露出一表面，該表面係用來反射至少一光線至立體空間，以達成裸視立體影像，並且可降低立體影像之透視現象之效果。
2. 如申請專利範圍第 1 項所述之反射式立體顯示裝置之製造方法，其中該金屬微粒設於該凹槽中之步驟中，該金屬微粒之排列方式係體心立方結構或面心立方結構。
3. 如申請專利範圍第 1 項所述之反射式立體顯示裝置之製造方法，其中該第一夾角係介於 0 至 15 度。
4. 如申請專利範圍第 1 項所述之反射式立體顯示裝置之製造方法，其中該第二夾角係介於 0 至 15 度。
5. 如申請專利範圍第 1 項所述之反射式立體顯示裝置之製造方法，其中該第一夾角與該第二夾角之角度係相同。
6. 如申請專利範圍第 1 項所述之反射式立體顯示裝置之製造方法，其中該提供該膠體之步驟後，更包含去除位於該金屬微粒之該黏合層之步驟。
7. 如申請專利範圍第 1 項所述之反射式立體顯示裝置之製造方法，其中該膠體之厚度係介於 0~5 公釐。
8. 如申請專利範圍第 1 項所述之反射式立體顯示裝置之製造方法，其中該金屬微粒之形狀係球體、凹面體、多面體或幾何形狀。

(2)

9. 如申請專利範圍第 1 項所述之反射式立體顯示裝置之製造方法，其中將該金屬微粒設於該凹槽中之步驟中，係將該金屬微粒摻混於異丙醇中，以滴落的方式將該金屬微粒設於該凹槽中。
10. 一種以申請專利範圍第 1 項之製造方法製成之反射式立體顯示裝置。

圖式簡單說明

第 1 圖係為本發明之反射式立體顯示裝置之製造方法之第一示意圖。

第 2 圖係為本發明之反射式立體顯示裝置之製造方法之第二示意圖。

第 3 圖係為本發明之反射式立體顯示裝置之製造方法之第三示意圖。

第 4 圖係為本發明之反射式立體顯示裝置之製造方法之第四示意圖。

第 5 圖係為本發明之反射式立體顯示裝置之製造方法之第五示意圖。

第 6 圖係為本發明之反射式立體顯示裝置之製造方法之第六示意圖。

第 7 圖係為本發明之反射式立體顯示裝置之製造方法之第七示意圖。

第 8 圖係為本發明之反射式立體顯示裝置之製造方法之第八示意圖。

第 9 圖係為本發明之反射式立體顯示裝置之製造方法之第九示意圖。

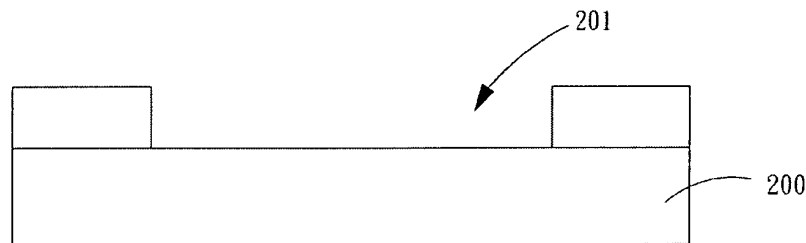
第 10 圖係為本發明之反射式立體顯示裝置之製造方法之第十示意圖。

第 11 圖係為本發明之反射式立體顯示裝置之製造方法之第十一示意圖。

第 12 圖係為本發明之反射式立體顯示裝置之製造方法之流程圖。

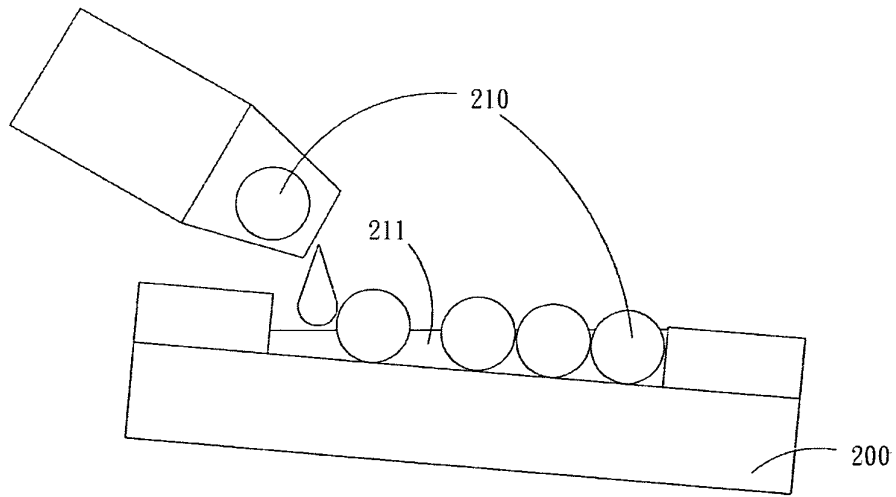
第 13 圖係為本發明之反射式立體顯示裝置之製造方法之各方向視差之示意圖。

第 14 圖係為本發明之反射式立體顯示裝置之製造方法之金屬微粒排列成體心立方結構之示意圖。

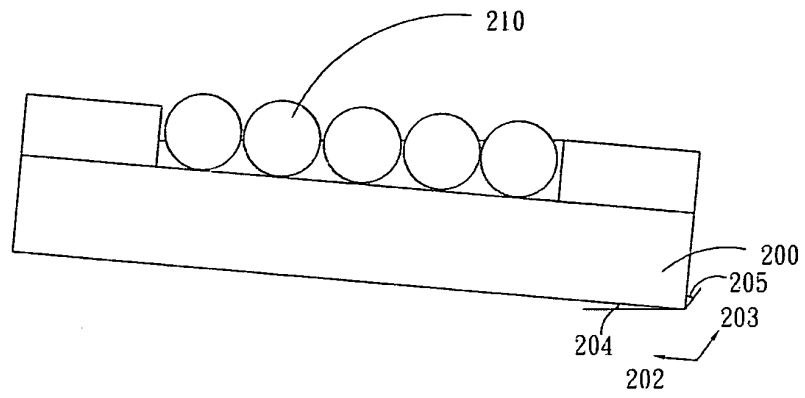


第1圖

(3)

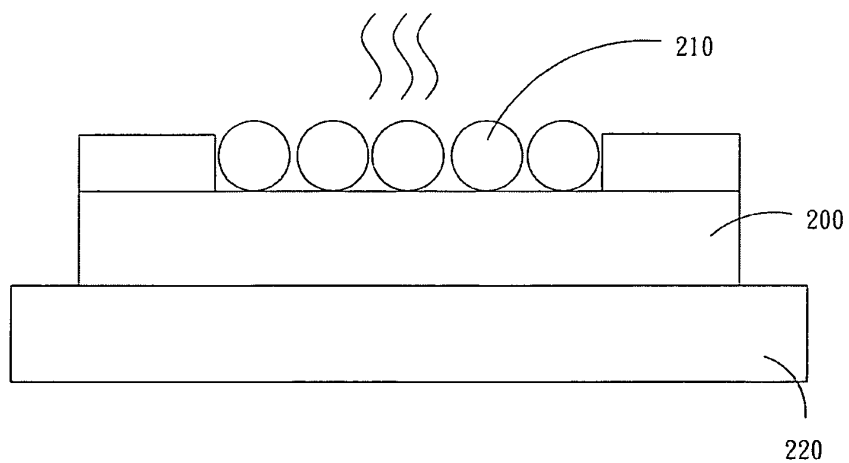


第2圖

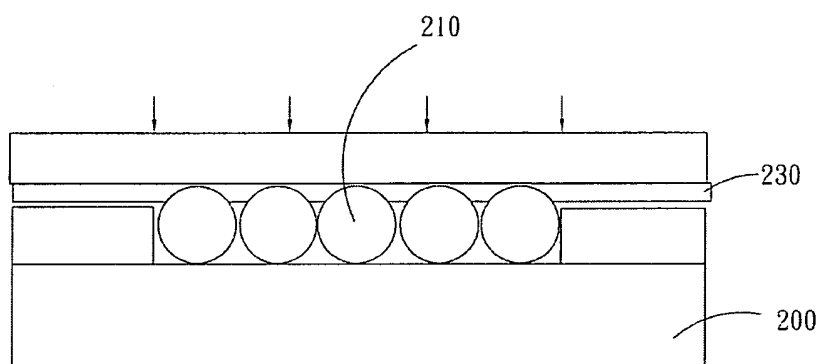


第3圖

(4)

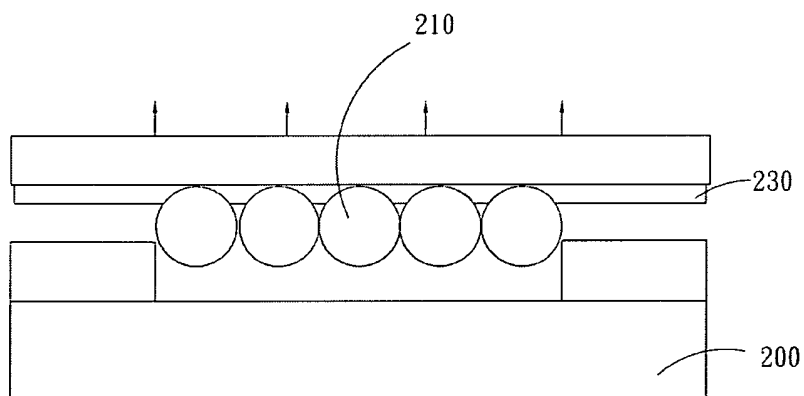


第4圖

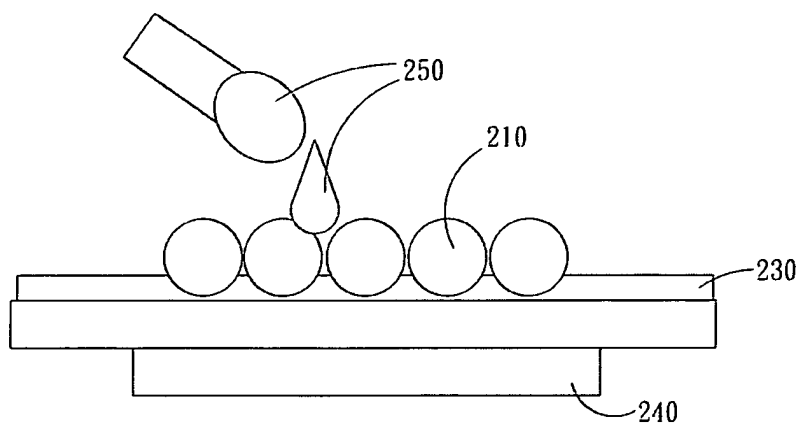


第5圖

(5)

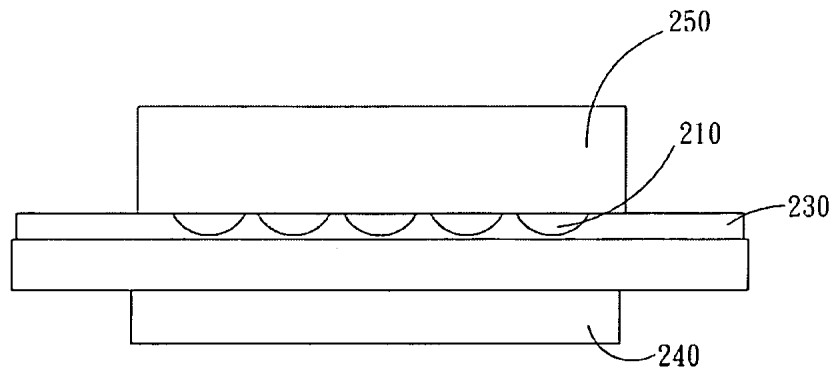


第6圖

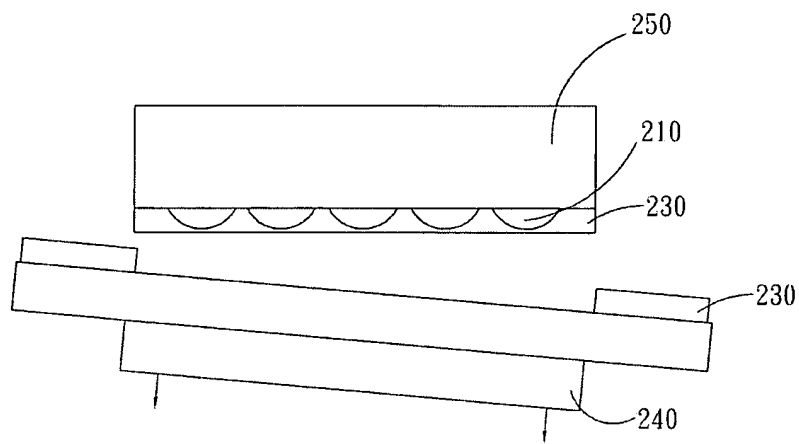


第7圖

(6)

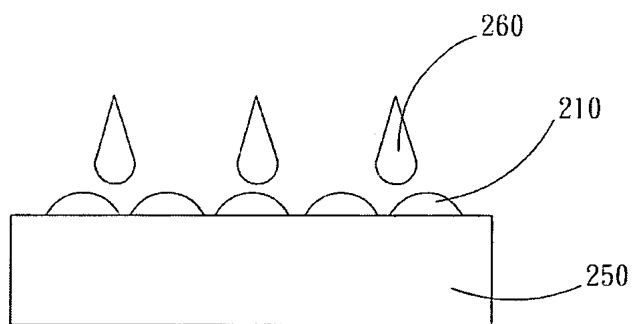


第8圖

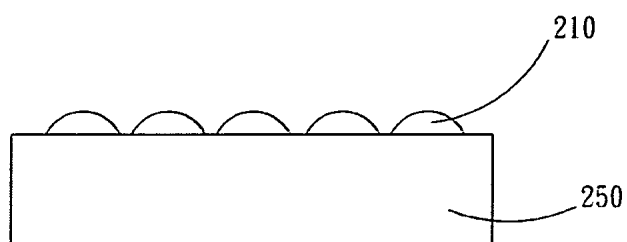


第9圖

(7)

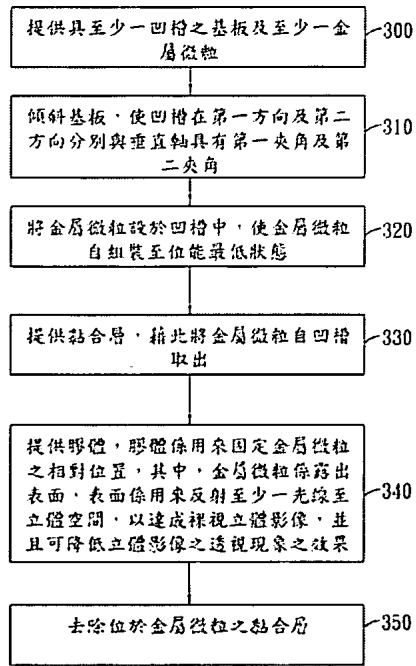


第10圖

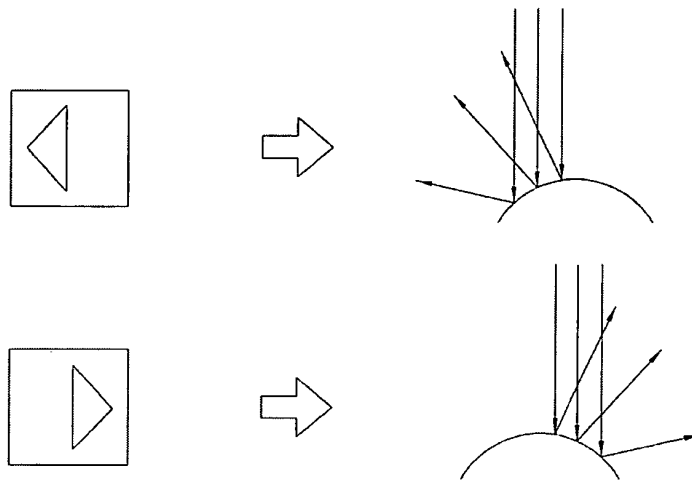


第11圖

(8)

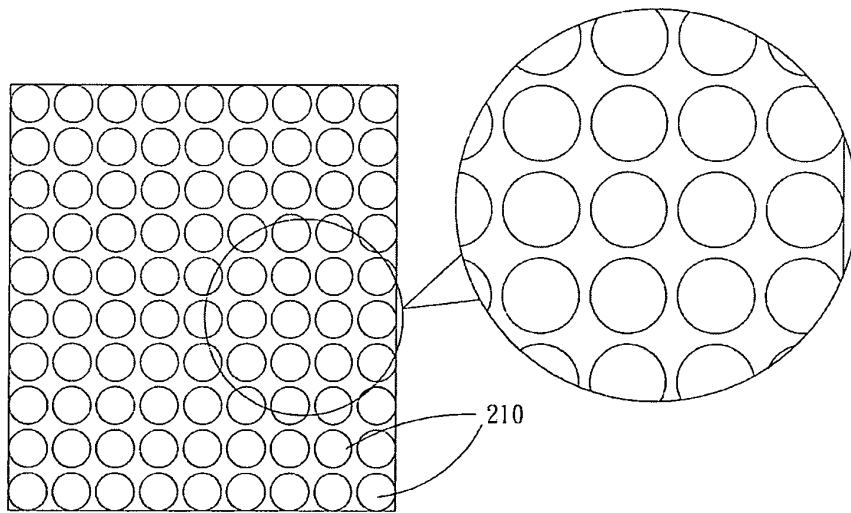


第12圖



第13圖

(9)



第14圖