

【11】證書號數：I450502

【45】公告日：中華民國 103 (2014) 年 08 月 21 日

【51】Int. Cl. : *H04B1/02 (2006.01)*

發明

全 2 頁

【54】名稱：高頻訊號發射器

【21】申請案號：099104024

【22】申請日：中華民國 99 (2010) 年 02 月 09 日

【11】公開編號：201128966

【43】公開日期：中華民國 100 (2011) 年 08 月 16 日

【72】發明人：陳明飛 (TW)；林克默 (TW)；何友森 (TW)

【71】申請人：國立彰化師範大學

NATIONAL CHANGHUA UNIVERSITY
OF EDUCATION

彰化縣彰化市進德路 1 號

【74】代理人：劉緒倫

【56】參考文獻：

TW 331064

TW M372538

TW 200918939

US 6395971B1

審查人員：賴慶仁

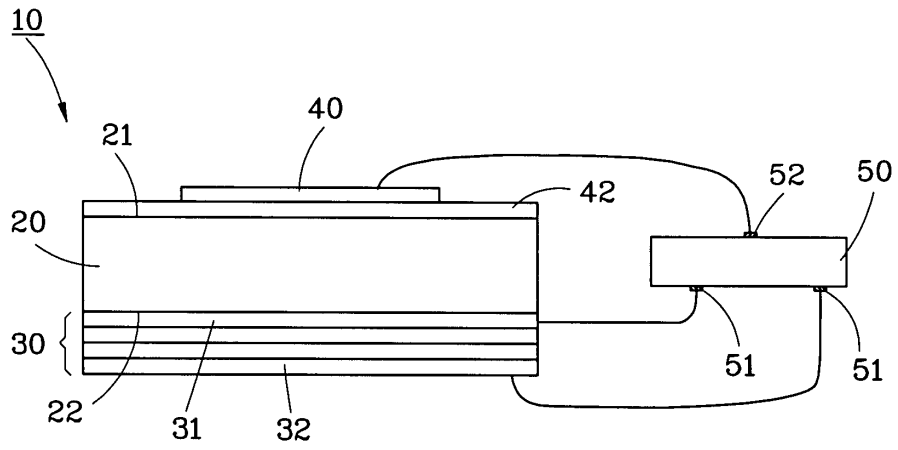
[57]申請專利範圍

1. 一種高頻訊號發射器，係包含有：一透明基板，具有一迎光面與一背光面；一太陽電池，位於該透明基板之背光面且具有一正極與一負極；一天線，位於該透明基板之迎光面；一調變器，具有二電源輸入端分別與該太陽電池之正極與負極電性連接，以及一訊號輸出端與該天線電性連接，用以輸出一射頻訊號加載至該天線；以及一抗反射層，位於該透明基板之迎光面與該天線之間。
2. 如請求項 1 所述之高頻訊號發射器，其中該透明基板係由玻璃或塑膠製成。
3. 如請求項 1 所述之高頻訊號發射器，其中該天線係由透明導電氧化物(TCO)所製成。
4. 如請求項 3 所述之高頻訊號發射器，其中該透明導電氧化物係 ITO、ATO 或 AZO。

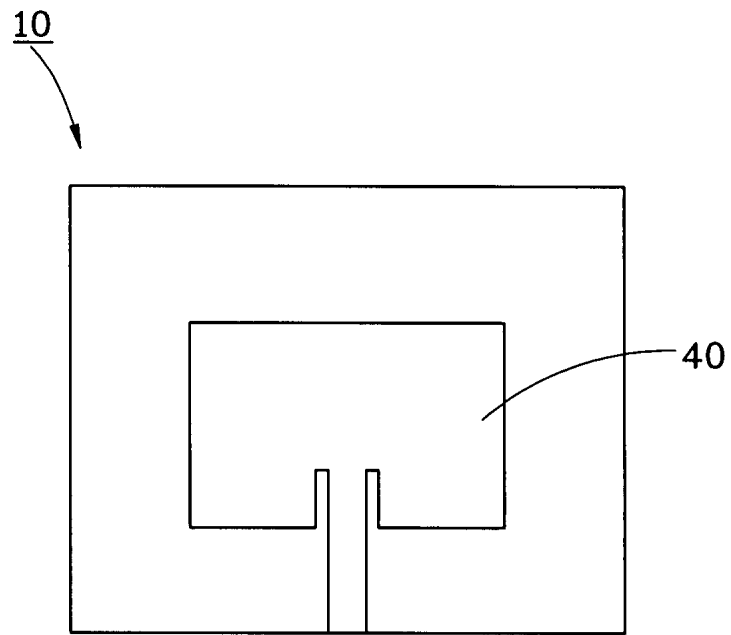
圖式簡單說明

第一圖係本發明一較佳實施例之側視圖；第二圖係本發明一較佳實施例之頂視圖。

(2)



第一圖



第二圖