

【11】證書號數：I426480

【45】公告日：中華民國 103 (2014) 年 02 月 11 日

【51】Int. Cl.： G09F9/33 (2006.01)

發明

全 6 頁

【54】名稱：顯示裝置及其製造方法

DISPLAY APPARATUS AND MANUFACTURING METHOD THEREOF

【21】申請案號：099122077

【22】申請日：中華民國 99 (2010) 年 07 月 05 日

【11】公開編號：201203197

【43】公開日期：中華民國 101 (2012) 年 01 月 16 日

【72】發明人：王可文 (TW) WANG, KERWIN；邱于瑞 (TW) CHIOU, YU RUEI；黃沛愉 (TW) HUANG, PEI YU

【71】申請人：國立彰化師範大學

NATIONAL CHANGHUA UNIVERSITY
OF EDUCATION

彰化縣彰化市進德路 1 號

【74】代理人：黃于真；李國光

【56】參考文獻：

TW 200639763A

邱于瑞，「立體微組裝在 LED 軟性顯示技術上的應用」，國立彰化師範大學顯示技術研究所碩士論文，2009/7。

審查人員：陳昭廣

[57]申請專利範圍

1. 一種顯示裝置，其包含：
一第一軟性基板；
複數個發光二極體，係以陣列狀設置於該第一軟性基板上；
複數個第一導線，各該第一導線係以列向連接該複數個發光二極體；
複數個導電質點，係設置在各該發光二極體上；
複數個第二導線，各該第二導線係以行向連接該複數個導電質點；以及
一第二軟性基板，係設有複數個溝槽並容納該複數個第二導線。
2. 如申請專利範圍第 1 項所述之顯示裝置，其中該第一軟性基板及該第二軟性基板之間更填充一強化結構。
3. 如申請專利範圍第 2 項所述之顯示裝置，其中該第一軟性基板、該第二軟性基板及該強化結構係為聚二甲基硅氧烷(polydimethylsiloxane, PDMS)。
4. 如申請專利範圍第 1 項所述之顯示裝置，其中該複數個導電質點係為無鉛錫球。
5. 如申請專利範圍第 1 項所述之顯示裝置，其中該複數個第一導線及該複數個第二導線係為金錒線。
6. 如申請專利範圍第 1 項所述之顯示裝置，其更包括一掃描控制單元連接該複數個第一導線，用以序列式地開啟該些發光二極體。
7. 如申請專利範圍第 1 項所述之顯示裝置，其更包括一資料控制單元連接該些第二導線，用以控制該些發光二極體之亮度。
8. 一種顯示裝置之製造方法，係適用於一顯示裝置，該顯示裝置係包含一第一軟性基板、複數個發光二極體、複數個第一導線、複數個導電質點、複數個第二導線及一第二軟性基板，該方法包含下列步驟：

(2)

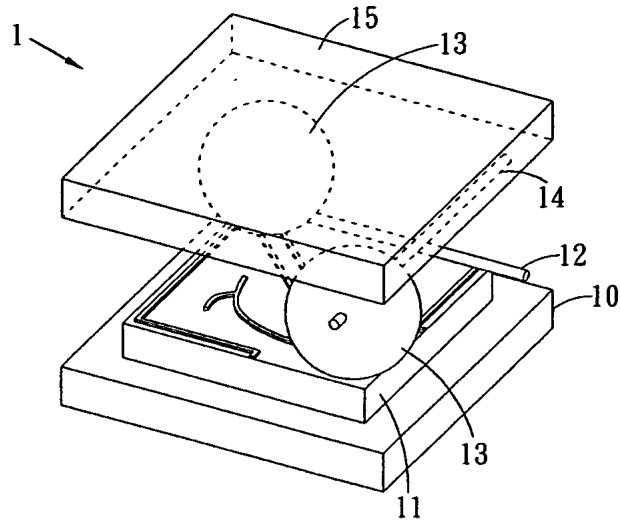
於該第一軟性基板上以陣列狀設置該複數個發光二極體；
設置該複數個第一導線列向連接該複數個發光二極體；
於該第二軟性基板上設置複數個溝槽並容納該複數個第二導線；
於該第二軟性基板上設置該複數個導電質點；以及
對黏並熱壓該第一軟性基板及該第二軟性基板，使該複數個導電質點連接該複數個發光二極體。

9. 如申請專利範圍第 8 項所述之顯示裝置之製造方法，其中更包含於該第一軟性基板及該第二軟性基板之間更填充一強化結構。
10. 如申請專利範圍第 9 項所述之顯示裝置之製造方法，其中該第一軟性基板、該第二軟性基板及該強化結構係為聚二甲基硅氧烷(polydimethylsiloxane, PDMS)。
11. 如申請專利範圍第 8 項所述之顯示裝置之製造方法，其中該複數個導電質點係為無鉛錫球。
12. 如申請專利範圍第 8 項所述之顯示裝置之製造方法，其中該複數個第一導線及該複數個第二導線係為金錒線。
13. 如申請專利範圍第 8 項所述之顯示裝置之製造方法，其中該顯示裝置更包括一掃瞄控制單元連接該複數個第一導線，用以序列式地開啟該些發光二極體。
14. 如申請專利範圍第 8 項所述之顯示裝置之製造方法，其中該顯示裝置更包括一資料控制單元連接該些第二導線，用以控制該些發光二極體之亮度。

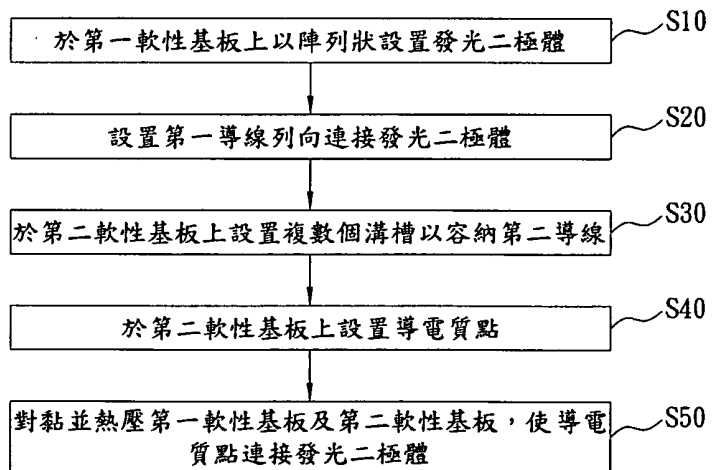
圖式簡單說明

- 第 1 圖係為本發明之顯示裝置之示意圖；
- 第 2 圖係為本發明之顯示裝置之製造方法之流程圖；
- 第 3 圖係為本發明之第一軟性基板製造流程之示意圖；
- 第 4 圖係為本發明之第二軟性基板製造流程之第一示意圖；
- 第 5A 圖係為本發明之第二軟性基板製造流程之第二示意圖；
- 第 5B 圖係為本發明之第二軟性基板製造流程之第三示意圖；
- 第 6 圖係為本發明之第一軟性基板結合第二軟性基板之示意圖；以及
- 第 7 圖係為本發明之顯示裝置之運作示意圖。

(3)

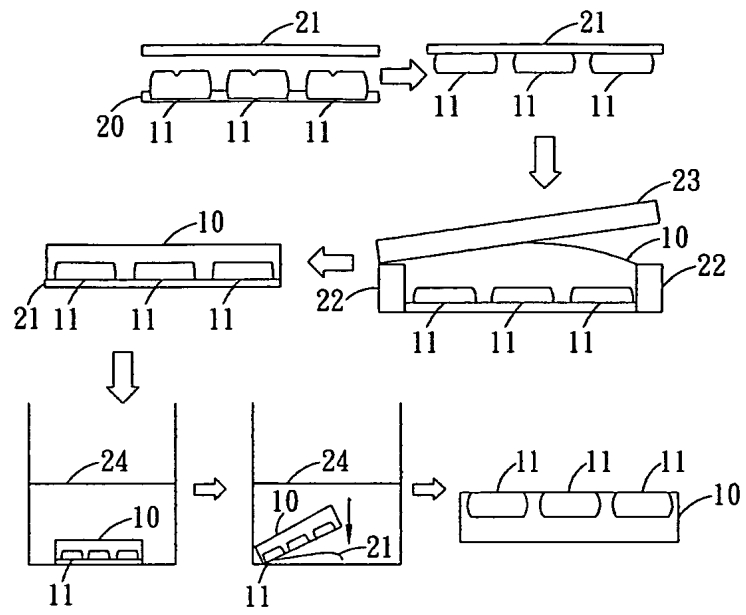


第1圖

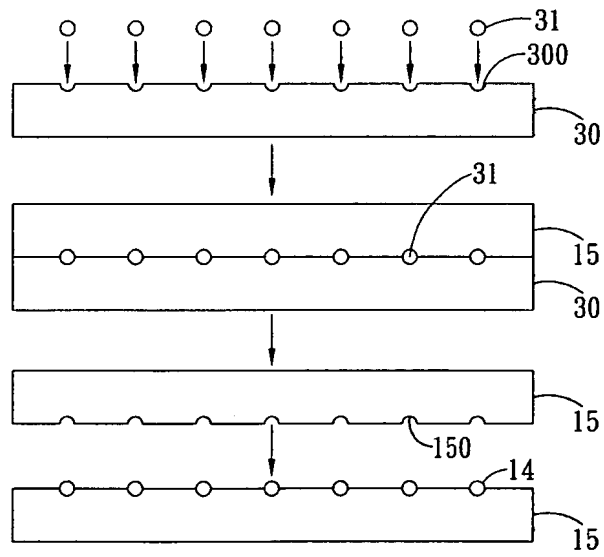


第2圖

(4)

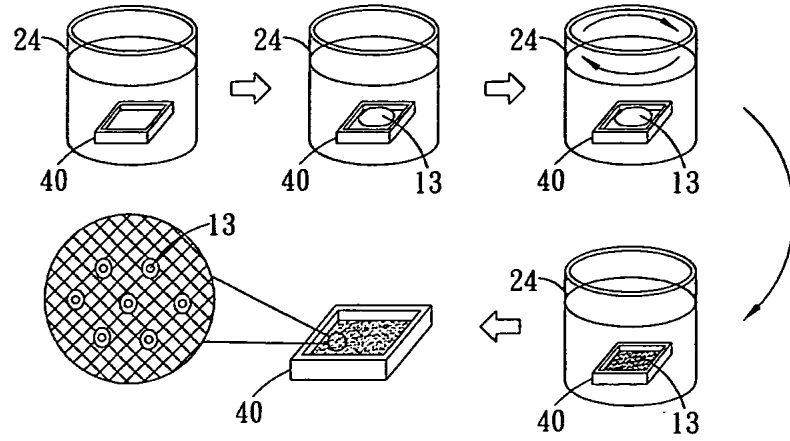


第 3 圖

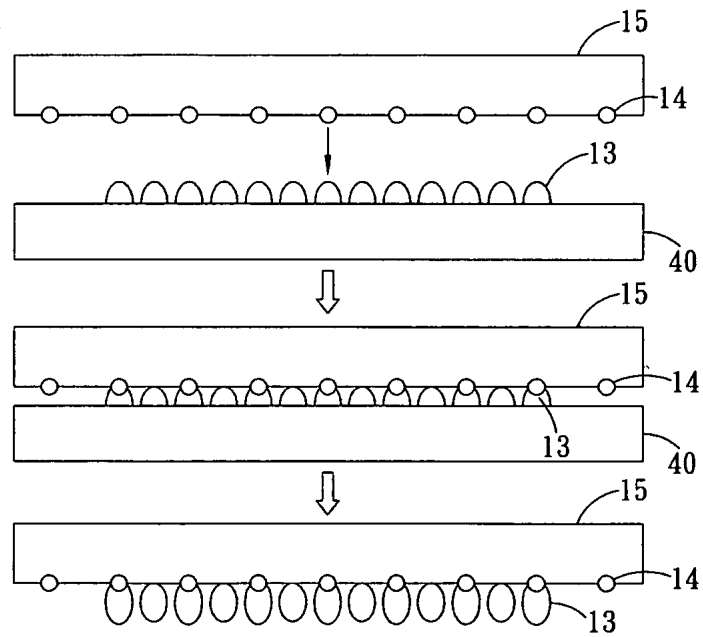


第 4 圖

(5)

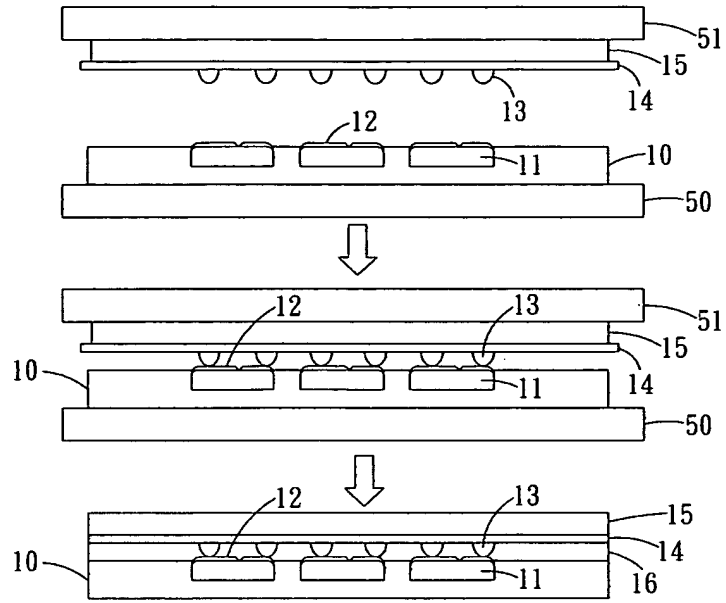


第5A圖

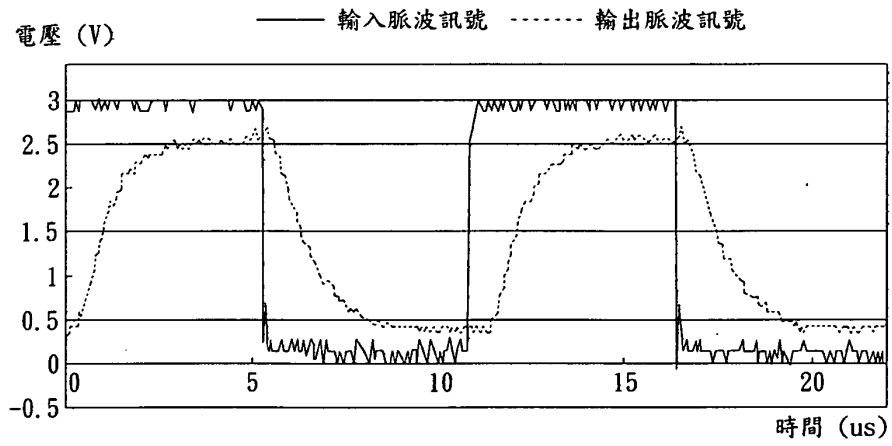


第5B圖

(6)



第 6 圖



第 7 圖