

【11】證書號數：I468208

【45】公告日：中華民國 104 (2015) 年 01 月 11 日

【51】Int. Cl. : A63B65/00 (2006.01) A63B65/12 (2006.01)

發明

全 8 頁

【54】名稱：發球機

BALL SERVE MECHANISM

【21】申請案號：101134949

【22】申請日：中華民國 101 (2012) 年 09 月 24 日

【11】公開編號：201412363

【43】公開日期：中華民國 103 (2014) 年 04 月 01 日

【72】發明人：陳文中 (TW) CHEN, WENJONG；陳狄成 (TW) CHEN, DYICHENG；陳宗明 (TW) CHEN, TZUNGMING；張文宗 (TW) CHANG, WENTSUNG；賴柏諺 (TW) LAI, BAOYAN

【71】申請人：國立彰化師範大學

NATIONAL CHANGHUA UNIVERSITY
OF EDUCATION

彰化縣彰化市進德路 1 號

【74】代理人：蔡坤財；李世章

【56】參考文獻：

JP 2005-224356A

JP 2007-20646A

US 6182649B1

US 7581538B2

審查人員：吳冬立

[57]申請專利範圍

1. 一種發球機，對應發射一預設球體，該發球機至少包含：一主發球滾輪組，包含被一主動力馬達以一連動機構帶動的一主滾輪，該主滾輪相對應該球體的中心；以及四傾斜滾輪組，包含分別被四次動力馬達以四連動機構帶動的四個傾斜滾輪，該些傾斜滾輪的一虛擬中心軸與一虛擬水平面交錯呈一預設角度，而該些傾斜滾輪組對應配置在該球體週側。
2. 如請求項 1 之發球機，其中該主滾輪的一虛擬中心軸與一虛擬水平面平行。
3. 如請求項 1 之發球機，其中該些傾斜滾輪的四虛擬中心軸交錯形成一虛擬四邊形。
4. 一種發球機，至少包含：一本體，具有一容球空間；一主發球滾輪組，包含被一主動力馬達以一連動機構帶動的一主滾輪，該主滾輪延伸進入該容球空間，且該主滾輪相對應該容球空間的中心；四傾斜滾輪組，包含分別被四次動力馬達以四連動機構帶動的四個傾斜滾輪，該些傾斜滾輪的一虛擬中心軸與一虛擬水平面交錯呈一預設角度，而該些傾斜滾輪延伸進入該容球空間，且該些傾斜滾輪對應配置在該容球空間週側；以及五組調整裝置，分別安裝在該主發球滾輪組以及各該傾斜滾輪組上，且各該調整裝置包含一調整座及可伸縮定位在該調整座上的一調整件，該些調整座被定位在該本體上，且該些調整件一端分別支撐該主滾輪及該些傾斜滾輪，而該些調整件朝向該容球空間之中心進行伸縮位移定位。
5. 如請求項 4 之發球機，其中各該調整座具有一滑軌及至少一貫穿螺孔，該貫穿螺孔自外連通該滑軌，且該調整件滑設在該滑軌上，而一螺件螺設於該貫穿螺孔並可抵頂定位該調整件。
6. 如請求項 4 之發球機，其中該本體包含：一發射框架，係供該主發球滾輪組、該些傾斜滾輪組及該些調整裝置定位於內，形成該容球空間；一發射底座，係供該發射框架樞

(2)

裝，且該發射框架藉該發射底座進行旋轉調整；以及一垂直伸縮支架，係支撐裝設在該發射底座下方，且該發射框架藉該垂直伸縮支架進行昇降調整。

7. 如請求項 6 之發球機，其中該發射底座上安裝有一旋轉馬達，以該旋轉馬達連接帶動該發射框架進行旋轉。
8. 如請求項 7 之發球機，另包含一遙控單元，相對應遙控該旋轉馬達。
9. 如請求項 6 之發球機，其中該垂直伸縮支架上安裝有一昇降動力裝置，以該昇降動力裝置帶動該垂直伸縮支架進行垂直伸縮位移。
10. 如請求項 9 之發球機，另包含一遙控單元，相對應遙控該昇降動力裝置。
11. 如請求項 4 之發球機，另包含：一進給機構，相對應該容球空間且銜接於該發射框架，該進給機構具有至少一送球單元，以供自動送球進入該容球空間。
12. 如請求項 11 之發球機，另包含一遙控單元，相對應遙控該送球單元。
13. 如請求項 4 之發球機，另包含：一遙控單元，相對應遙控該主發球滾輪組、該傾斜滾輪組或該調整裝置。

圖式簡單說明

為讓本發明之上述和其他目的、特徵、優點與實施例能更明顯易懂，所附圖式之說明如下：第 1 圖是本發明一實施方式之立體外觀圖。

第 2 圖係繪示依照第 1 圖實施方式的側視圖。

第 3 圖係繪示本發明一實施方式之發球機平面視圖。

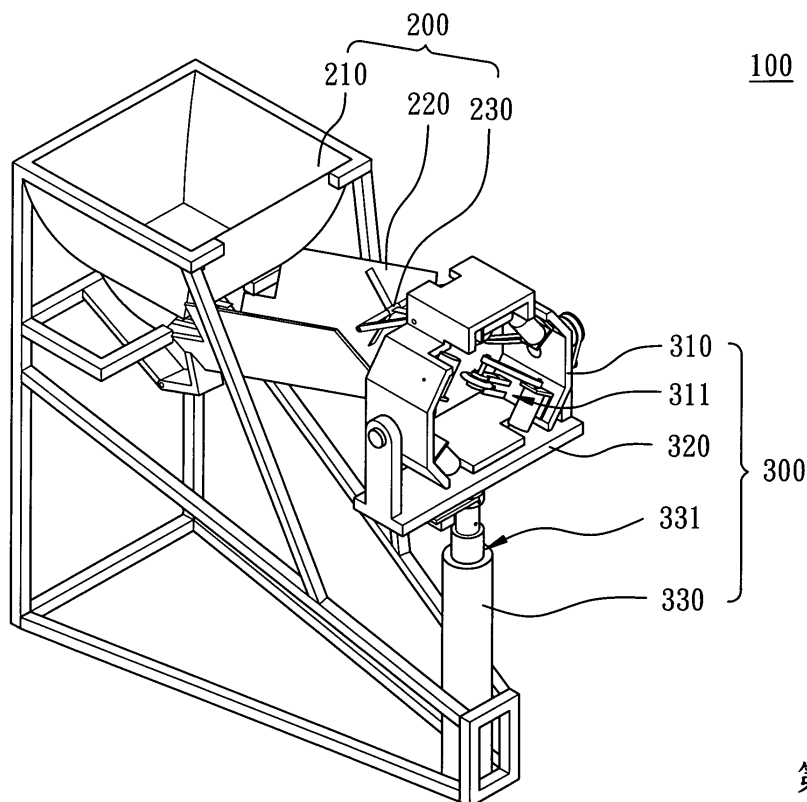
第 4 圖係繪示一實施方式的調整裝置伸出立體圖。

第 5 圖係繪示一實施方式的調整裝置縮回立體圖。

第 6 圖係繪示本發明一實施方式之發球狀態示意圖。

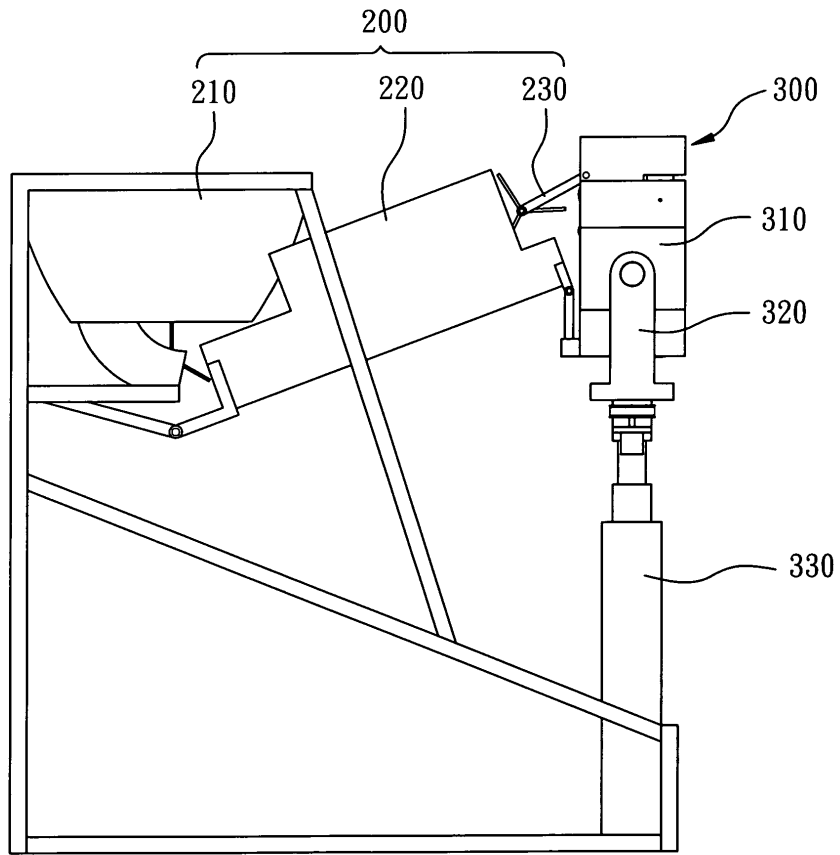
第 7 圖係繪示一實施方式之四傾斜滾輪組態示意圖。

附件一：棒球變化球整理表。

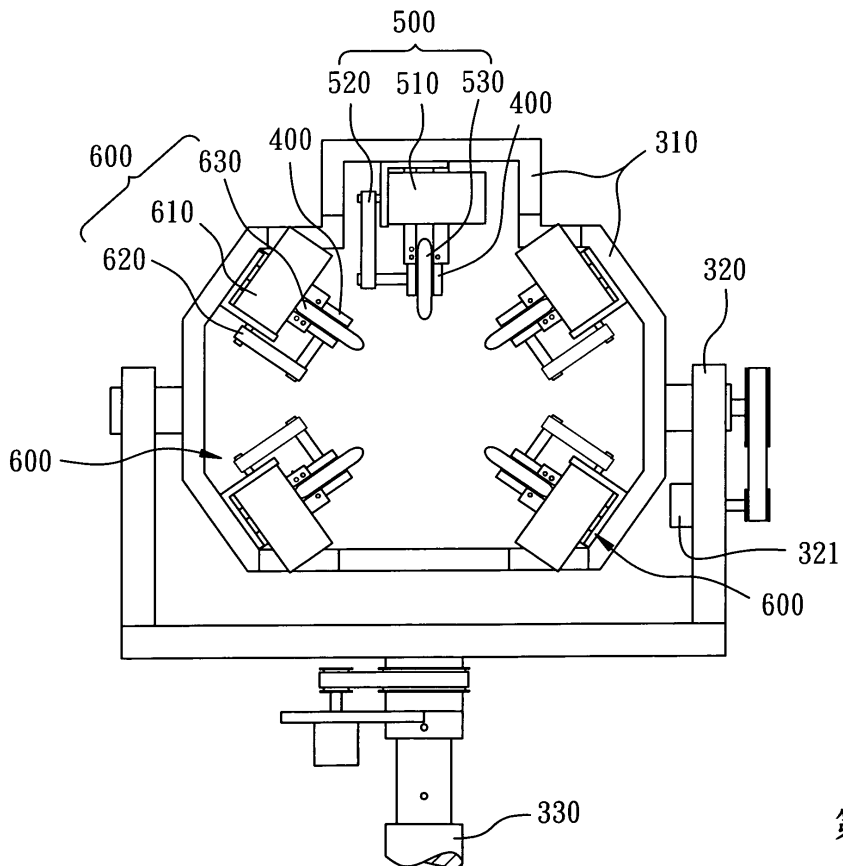


第 1 圖

(3)

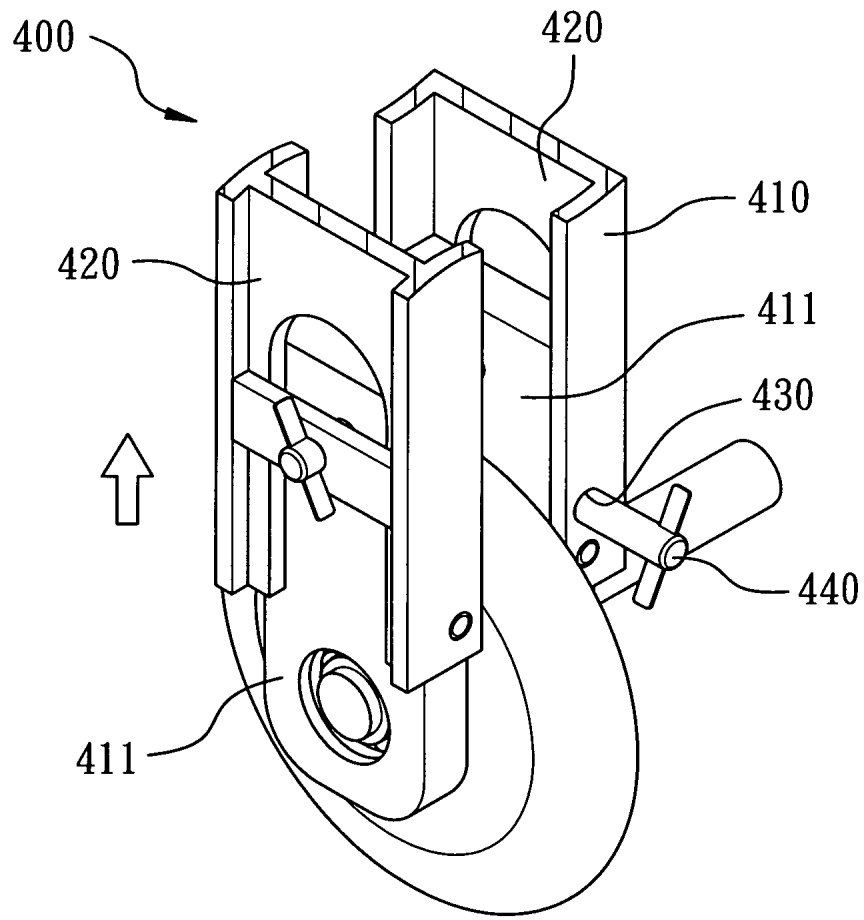


第 2 圖



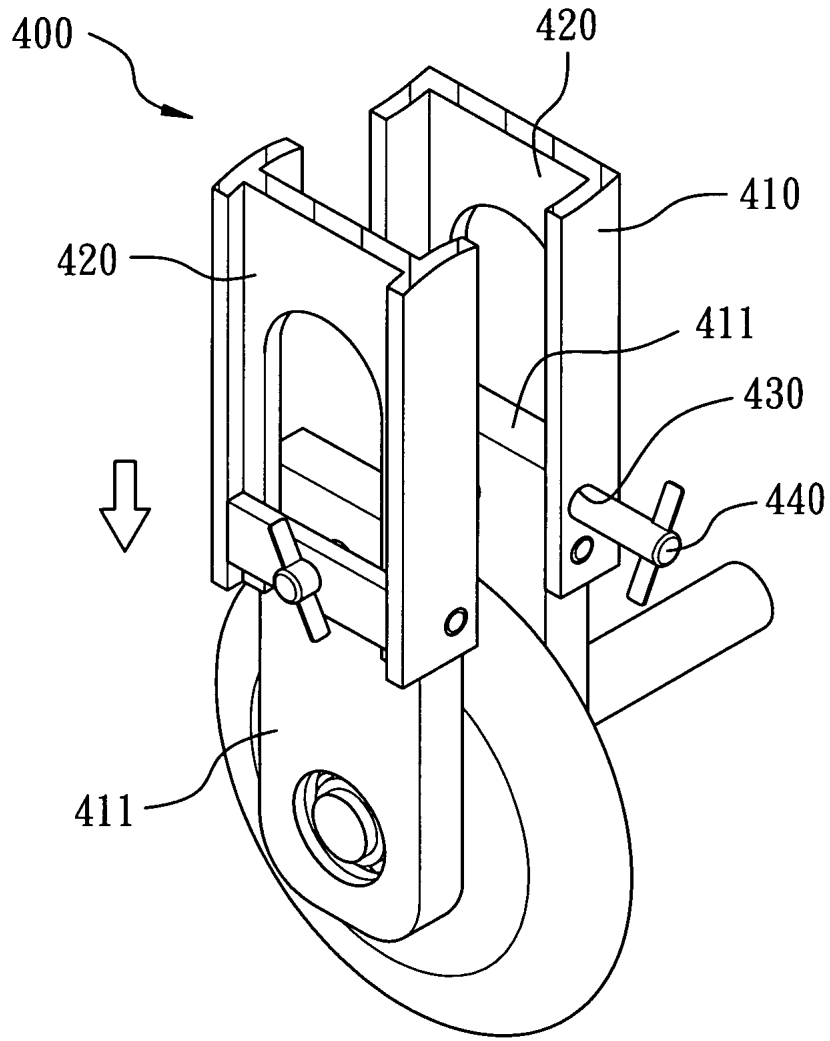
第 3 圖

(4)



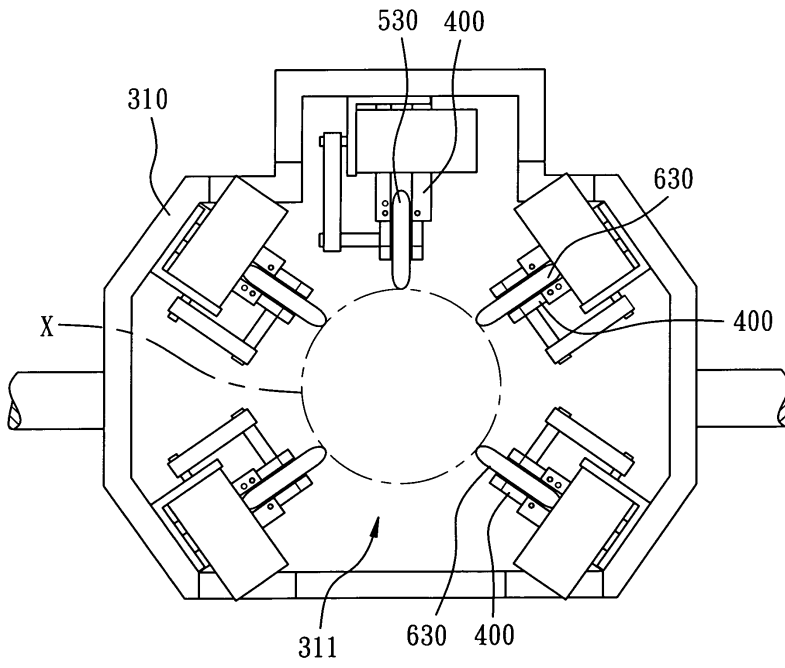
第 4 圖

(5)

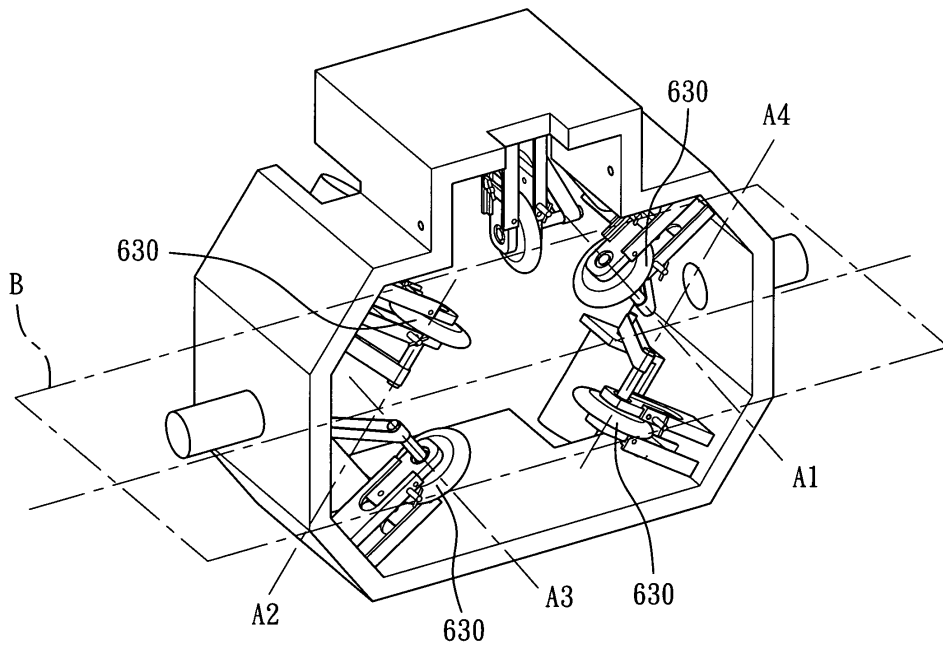


第 5 圖

(6)



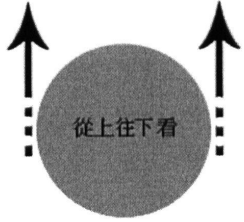

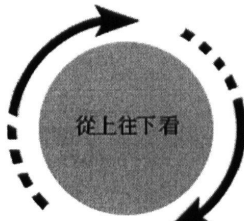

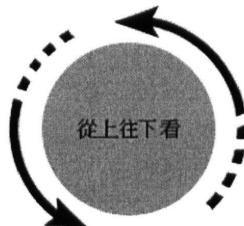

第 6 圖



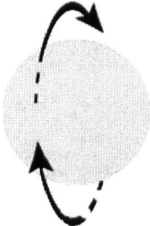

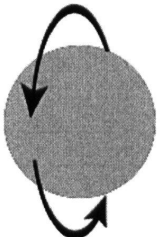

第 7 圖

(7)

棒球變化球整理表

1.旋轉方式 A(所有馬達都開同向)	
球旋轉方向	球軌跡行進方向
球沒有旋轉 	往前直線飛行沒有偏移 
所屬變化球種類：蝴蝶球 (雖球不旋轉，但在球場上會受空氣中的氣流影響)	
2.旋轉方式 B(只開左側馬達)	
球旋轉方向	球軌跡行進方向
順時針方向旋轉 	往右側偏移 
所屬變化球種類：內角變化球	
3.旋轉方式 C(只開右側馬達)	
球旋轉方向	球軌跡行進方向
逆時針方向旋轉 	往左側偏移 
所屬變化球種類：外角變化球	
4.旋轉方式 D(上方馬達逆時針方向旋轉)	
球旋轉方向	球軌跡行進方向
由上往前方旋轉	往下方偏移

(8)

	
所屬變化球種類：伸卡球、下墜球	
5.旋轉方式 E(上方馬達順時針方向旋轉)	
球旋轉方向	球軌跡行進方向
由下往前方旋轉 	往上方偏移 
所屬變化球種類：上飄球、快速球	