

【11】證書號數：M449156

【45】公告日：中華民國 102 (2013) 年 03 月 21 日

【51】Int. Cl. : C12N1/12 (2006.01) C12M1/24 (2006.01)

新型

全 9 頁

【54】名稱：藻菌全培養管

【21】申請案號：101214465

【22】申請日：中華民國 98 (2009) 年 05 月 14 日

【72】新型創作人：王瑋龍 (TW) WANG, WEI LUNG；陳伯中 (TW) CHEN, PA CHUNG

【71】申請人：國立彰化師範大學

NATIONAL CHANGHUA UNIVERSITY  
OF EDUCATION

彰化縣彰化市進德路 1 號

【74】代理人：張秀瑜

## [57]申請專利範圍

1. 一種藻菌全培養管，包括：一培養管；一端連通於該培養管底端且與該培養管呈平行之進氣管；至少一支持元件連接於該進氣管與該培養管之間；以及一蓋合於該培養管之管口之管蓋，其中，該管蓋具有一可阻絕微生物及落塵的排氣通路。
2. 如申請專利範圍第 1 項所述之藻菌全培養管，其中，該支持元件係一體成型於該進氣管和該培養管間的細桿結構。
3. 如申請專利範圍第 2 項所述之藻菌全培養管，其中，該支持元件的位置係在該培養管和該進氣管的上端。
4. 如申請專利範圍第 1 項所述之藻菌全培養管，其中，該管蓋的底面具有一供該培養管之管口的頂緣接觸的管口接觸面，該管口接觸面的外緣具有與之垂直連接的一環狀的側壁；該管蓋蓋覆於該培養管之管口，以該管口接觸面供該管口的頂緣接觸，以該側壁的內面相對於該管口的外壁而形成徑向的限制。
5. 如申請專利範圍第 1 項所述之藻菌全培養管，其中，上述排氣通路係一成型於該管蓋的中央並且向上凸起的管狀實體物。
6. 如申請專利範圍第 1 項所述之藻菌全培養管，其中，該排氣通路內設有一具有透氣效果以及防止外部微塵或微生物落入該培養管的阻隔物。
7. 如申請專利範圍第 1 項所述之藻菌全培養管，其中，該進氣管相對於連通該培養管之另一端係為一進氣端，該藻菌全培養管更包括一組合於該進氣管之進氣端的接頭，該接頭用以連接一空氣輸送裝置之空氣輸送管路。
8. 如申請專利範圍第 7 項所述之藻菌全培養管，其中，該接頭係由一套接蓋和一套接管相互連接所構成，並保持相對軸轉的自由性，該套接蓋組合於該進氣管之進氣端，該套接管連接該空氣輸送管路。
9. 如申請專利範圍第 8 項所述之藻菌全培養管，其中，該套接蓋和該進氣管之進氣端設有可相對結合的螺紋結構。
10. 如申請專利範圍第 8 項所述之藻菌全培養管，其中，該套接管之外表面具有複數的齒狀凸起增加與該空氣輸送管路結合的穩定性。
11. 如申請專利範圍第 1 項所述之藻菌全培養管，其更包括一管架，用以排列設置複數個該培養管。
12. 如申請專利範圍第 1 項所述之藻菌全培養管，其更包括一可容置培養管之水浴槽。

圖式簡單說明

(2)

第一圖為本案培養管之立體分解圖。

第二圖為本案培養管之組合外觀圖。

第三圖為本案培養管之平面圖。

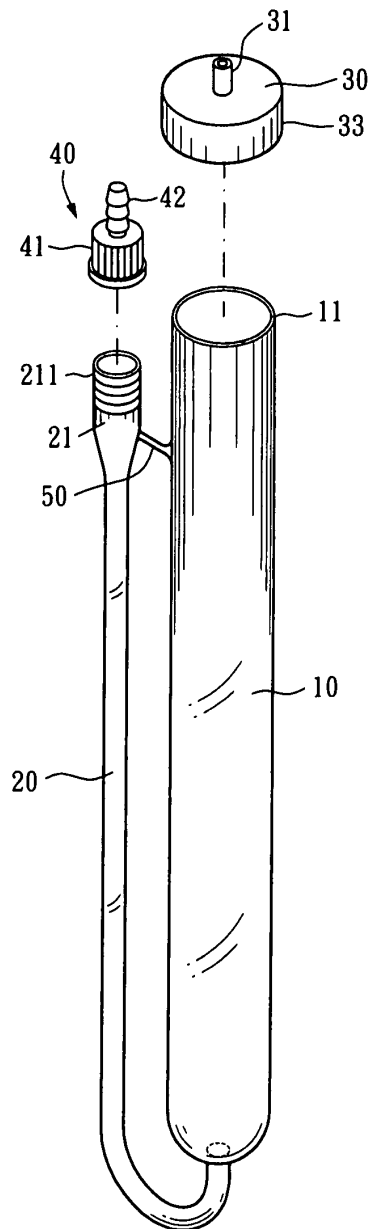
第四圖為本案培養管管口和管蓋之組合剖面圖。

第五圖為本案進氣管之進氣端和接頭之組合剖面圖。

第六圖為本案培養管中達到全管培養藻菌之示意圖。

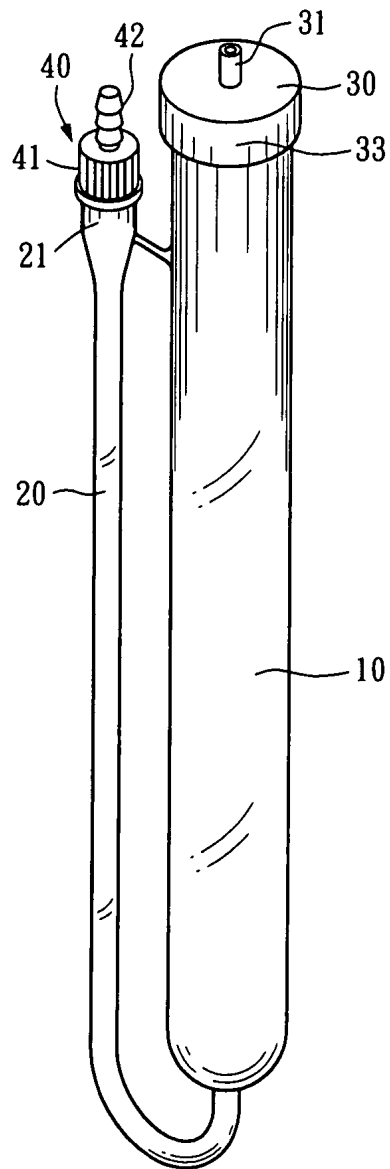
第七圖為本案培養管被排列在一管架上的使用示意圖。

第八圖為本案培養管被安置在一水浴槽中的使用示意圖。



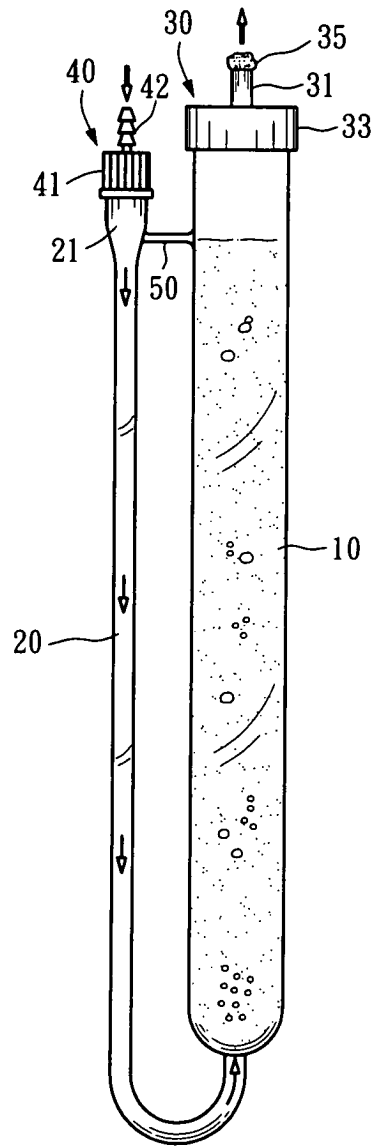
第一圖

(3)



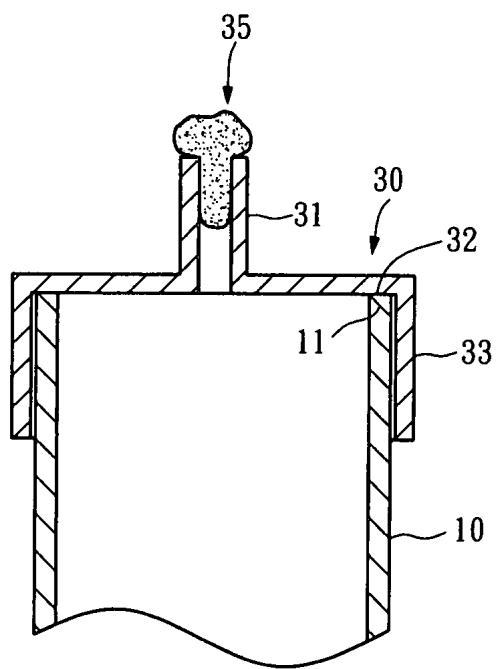
第二圖

(4)



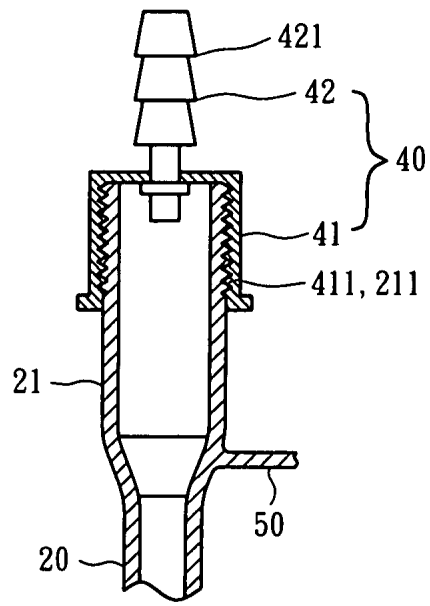
第三圖

(5)



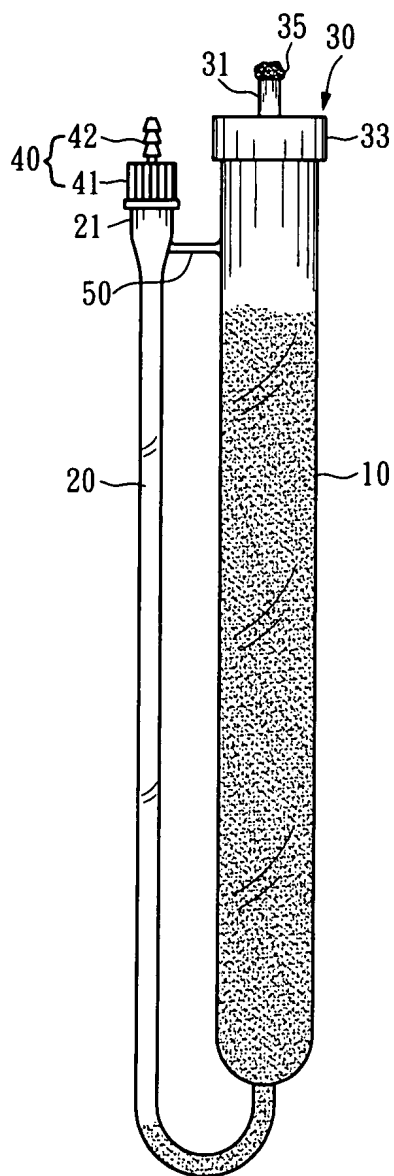
第四圖

(6)



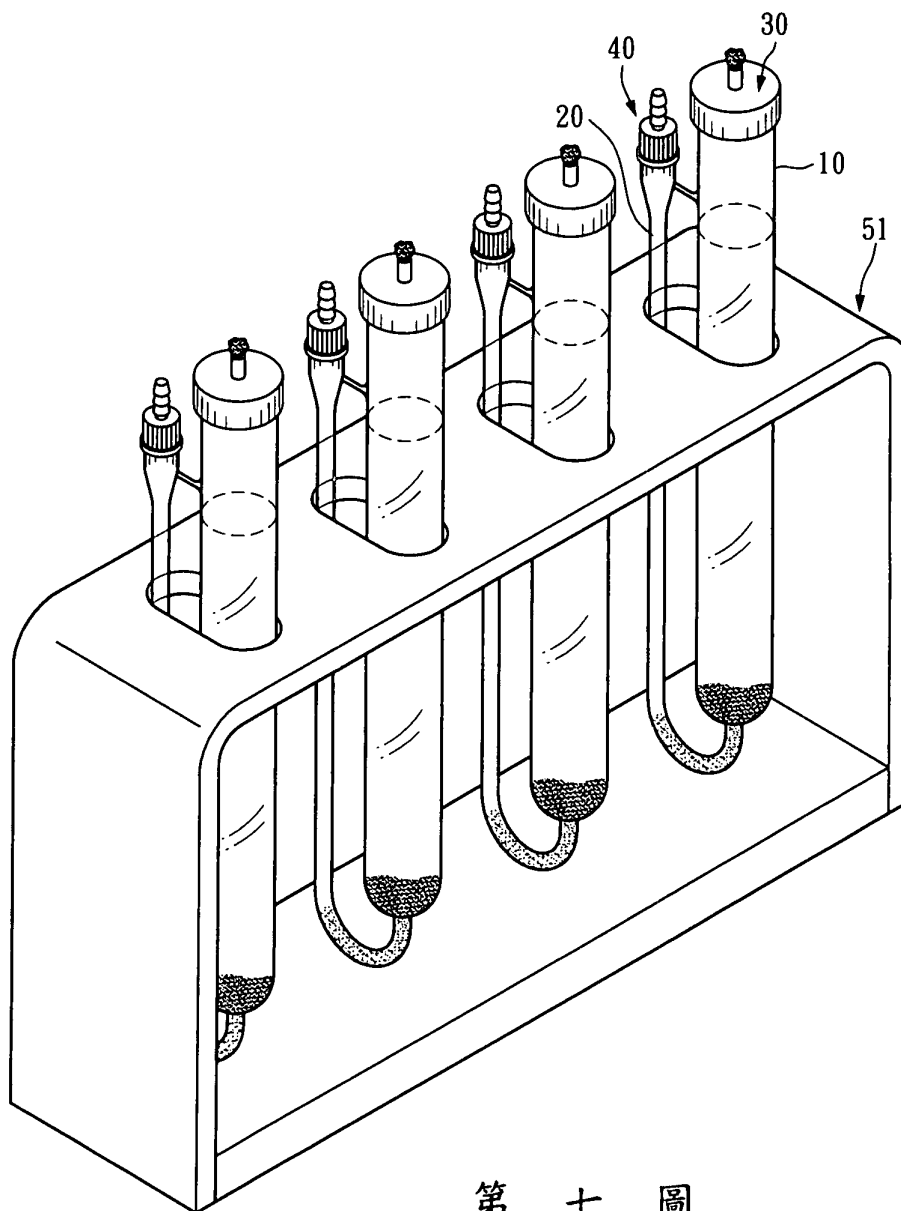
第五圖

(7)



第 六 圖

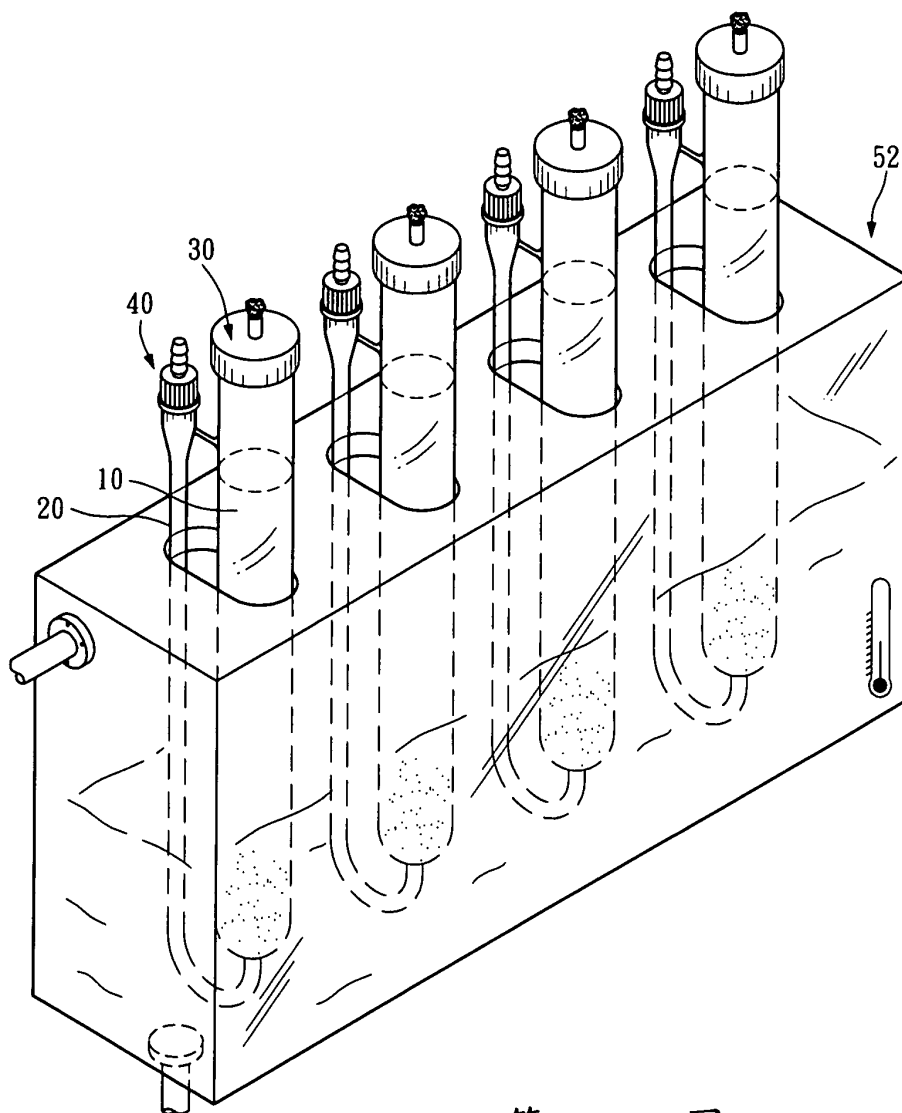
(8)



第七圖



(9)



第八圖