

【11】證書號數：M429340

【45】公告日：中華民國 101 (2012) 年 05 月 21 日

【51】Int. Cl.： A01M1/04 (2006.01)

新型

全 4 頁

【54】名稱：土棲趨光性生物採集裝置

【21】申請案號：100220781

【22】申請日：中華民國 100 (2011) 年 11 月 03 日

【72】創作人：溫育德 (TW)；王瑋龍 (TW)；林宗岐 (TW)；邱垂生 (TW)

【71】申請人：國立彰化師範大學

NATIONAL CHANGHUA UNIVERSITY
OF EDUCATION

彰化縣彰化市進德路 1 號

【74】代理人：張秀瑜

[57]申請專利範圍

1. 一種土棲趨光性生物採集裝置，係包含有：一培養皿，具有一容置空間與一形成於容置空間一端之開口，該培養皿可供容置一土壤樣本；一濕性培養層，鋪置於該土壤樣本與培養皿間，以供保持土壤樣本溼度及維持生物生存環境；以及一透明蓋體，罩蓋於該培養皿開口處，並於對應開口處之蓋體內面設有一黏膠層，以供光線照射時，土棲趨光性生物受光照吸引往蓋體方向移動而被黏附於黏膠層上。
2. 如申請專利範圍第 1 項所述之土棲趨光性生物採集裝置，其中，該培養皿具有一環設於容置空間之壁面，該壁面設有一層防攀爬層，以防止生物沿壁面爬至蓋體內面。
3. 如申請專利範圍第 2 項所述之土棲趨光性生物採集裝置，其中，該防攀爬層可為鐵氟龍防攀爬層或其他表面具極低摩擦係數之防攀爬層。
4. 如申請專利範圍第 1 項所述之土棲趨光性生物採集裝置，其中，該培養皿可依土棲趨光性生物移動特性，增加或降低設定培養皿之高度。
5. 如申請專利範圍第 4 項所述之土棲趨光性生物採集裝置，其中，該培養皿高度高於彈跳土棲趨光性生物移動範圍，可採集飛行土棲趨光性生物，而低於彈跳土棲趨光性生物移動範圍，即可採集彈跳與飛行之土棲趨光性生物。
6. 如申請專利範圍第 1 項所述之土棲趨光性生物採集裝置，其中，該濕性培養層可為沾濕之紙巾、不織布或其他可供沾濕之資材。
7. 如申請專利範圍第 1 項所述之土棲趨光性生物採集裝置，其中，該培養皿為非透光性或難透光性培養皿，以避免光線透入。

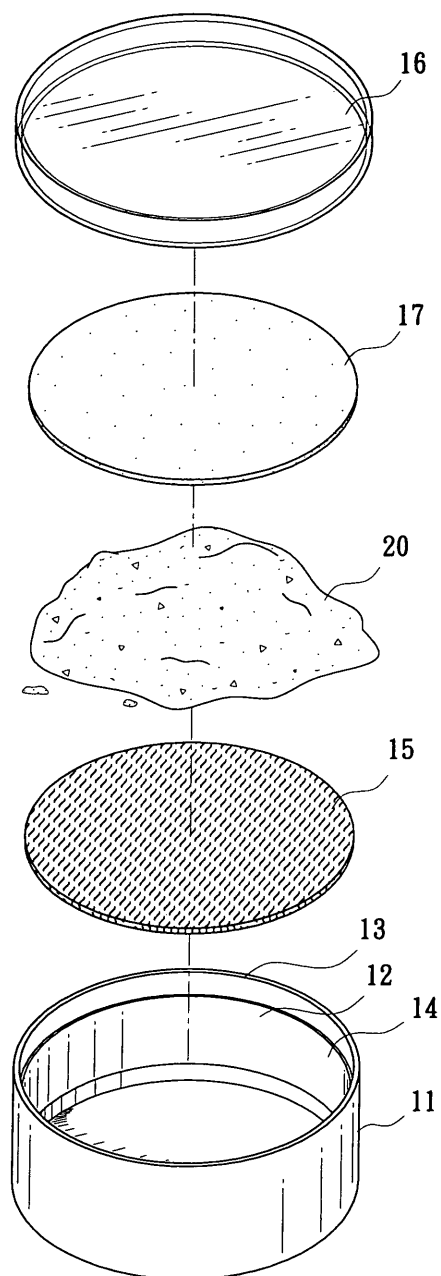
圖式簡單說明

第一圖係本創作之立體分解圖。

第二圖係本創作之光源照射採集之動作示意圖。

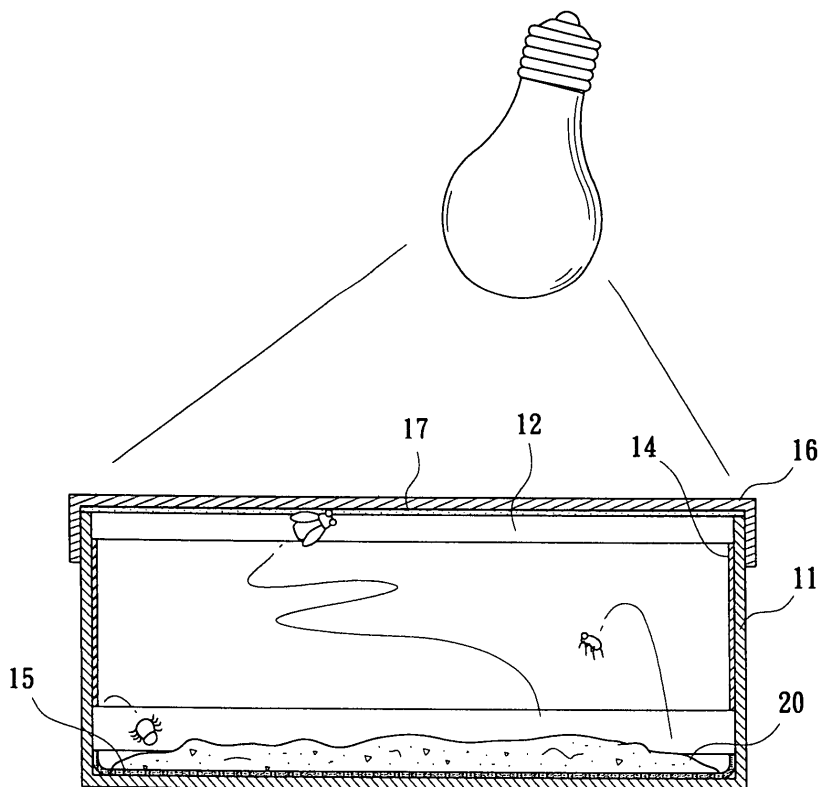
第三圖係本創作之降低培養皿設定高度之採集動作示意圖。

(2)



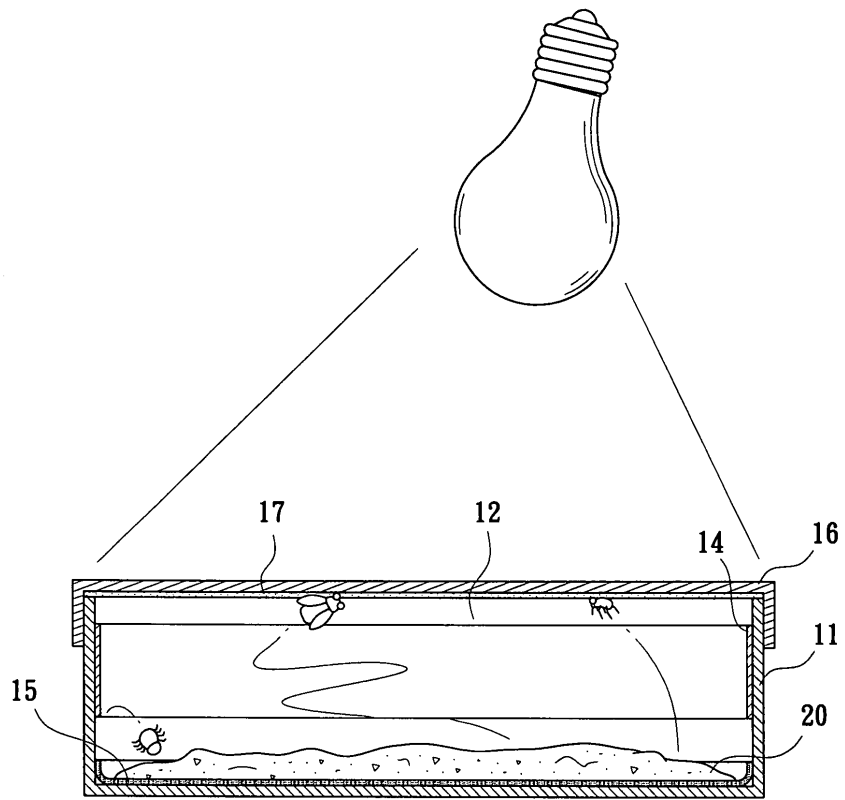
第一圖

(3)



第二圖

(4)



第三圖