

【11】證書號數：M419761

【45】公告日：中華民國 101 (2012) 年 01 月 01 日

【51】Int. Cl. : B65F1/14 (2006.01)

新型

全 7 頁

【54】名稱：垃圾桶

TRASH CAN

【21】申請案號：100213737

【22】申請日：中華民國 100 (2011) 年 07 月 26 日

【72】創作人：陳狄成 (TW) CHEN, DYICHENG；陳文中 (TW) CHEN, WENJONG；粘芳綾 (TW) NIAN, FUNGLING；陳建良 (TW) CHEN, CHIENLIANG；陳俊傑 (TW) CHEN, CHUNCHIEH

【71】申請人：國立彰化師範大學

NATIONAL CHANGHUA UNIVERSITY
OF EDUCATION

彰化縣彰化市進德路 1 號

【74】代理人：蔡坤財；李世章

[57]申請專利範圍

1. 一種垃圾桶，包含：一殼體，具有至少一殼壁及一底板；一乾廚餘槽，位於該殼體內；一液肥槽，位於該殼體內，該液肥槽用以承接自該乾廚餘槽流出的液肥；一容置槽，位於該殼體內，該容置槽與該乾廚餘槽及該液肥槽相鄰設置；以及一壓縮裝置，用以壓縮位於該容置槽內之一內容物，該壓縮裝置包含：一壓縮板，位於該容置槽內，該壓縮板與該底板相互垂直；一連桿機構，一端與該壓縮板樞接；一壓縮踏板，與該連桿機構之另一端樞接；以及一復位件，用以使該壓縮板復位；其中，該壓縮踏板被按壓後帶動該連桿機構，進而帶動該壓縮板，使該壓縮板朝該殼壁位移，以壓縮該內容物。
2. 如請求項 1 所述之垃圾桶，其中該壓縮裝置更包含：一滑輪機構，裝設於該壓縮板之底部。
3. 如請求項 1 所述之垃圾桶，其中該容置槽之一槽壁上開設有至少一長導孔，該連桿機構由外向內穿透該長導孔而與該壓縮板樞接，並以該長導孔限制該壓縮板的位移。
4. 如請求項 1 所述之垃圾桶，其中該乾廚餘槽位於該液肥槽垂直上方。
5. 如請求項 1 所述之垃圾桶，其中該連桿機構更包含：一壓縮板連桿，一端與該壓縮板樞接，另一端樞接於該容置槽之一槽壁上；一第一連桿，與該壓縮板連桿樞接；一第二連桿，一端與該第一連桿樞接，且該第二連桿具有一第二連桿支點固定在該槽壁上；以及一壓縮踏板連桿，一端與該第二連桿樞接，另一端與該壓縮踏板固接，且該壓縮踏板連桿具有一壓縮踏板連桿支點固定在該槽壁上。
6. 如請求項 5 所述之垃圾桶，其中該第二連桿上與該壓縮踏板連桿樞接處開設有一限位孔。
7. 如請求項 1 所述之垃圾桶，更包含：一蓋體，與該殼體樞接，且該蓋體覆蓋於該乾廚餘槽及該容置槽上。
8. 如請求項 7 所述之垃圾桶，更包含：一掀蓋踏板，與該蓋體相連，該掀蓋踏板藉由一連動機構帶動該蓋體。
9. 如請求項 1 所述之垃圾桶，其中該殼體在相對於該乾廚餘槽及該液肥槽處開設一側門板。
10. 如請求項 1 所述之垃圾桶，其中該復位件為一彈簧。

(2)

圖式簡單說明

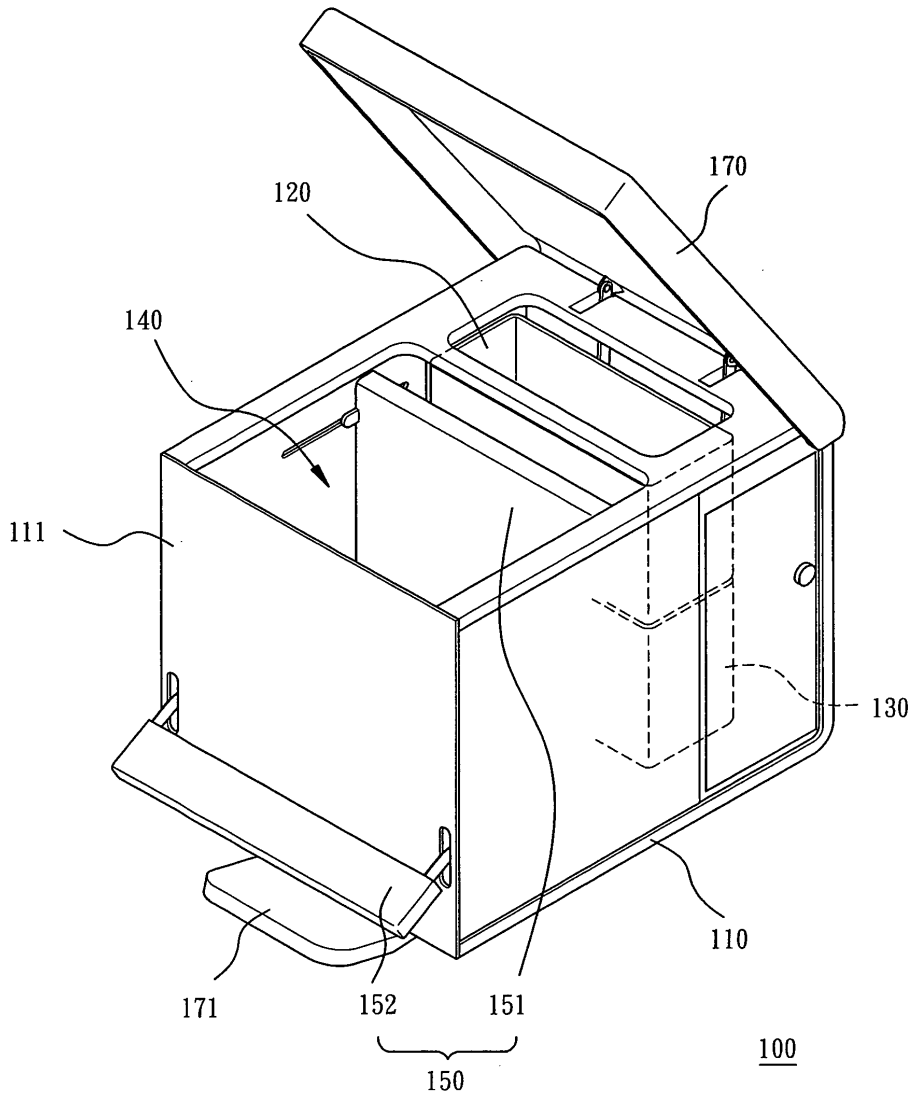
第 1 圖繪示本技術態樣一實施方式之垃圾桶之立體圖。

第 2 圖繪示第 1 圖之垃圾桶的分解圖。

第 3 圖繪示第 1 圖之垃圾桶的側面透視圖。

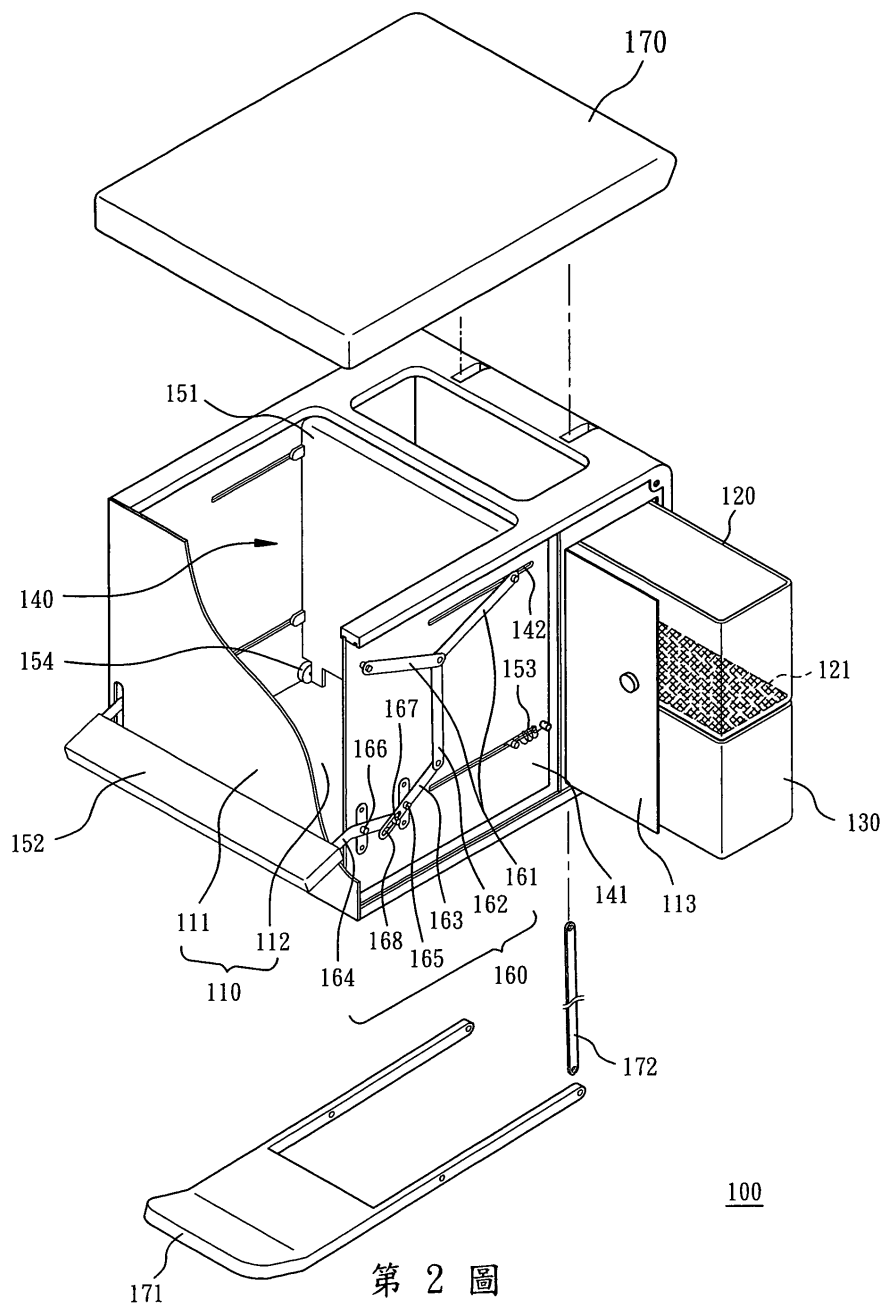
第 4A 圖及第 4B 圖繪示第 1 圖之垃圾桶的局部透視圖。

第 5 圖繪示第 3 圖之垃圾桶壓縮垃圾時的力量示意圖。

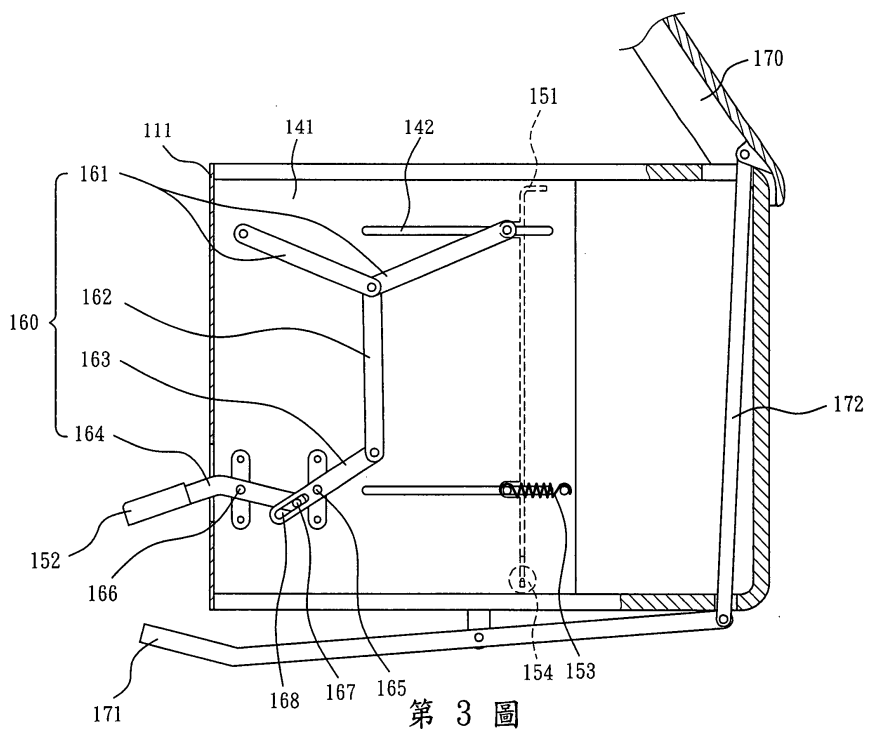


第 1 圖

(3)

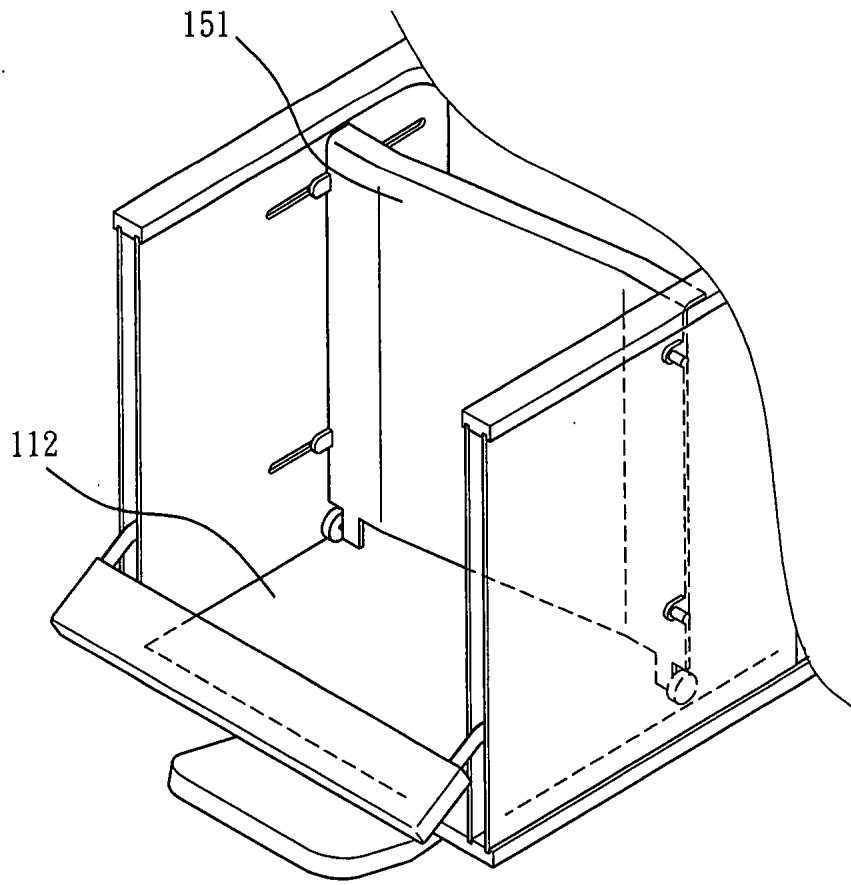


(4)



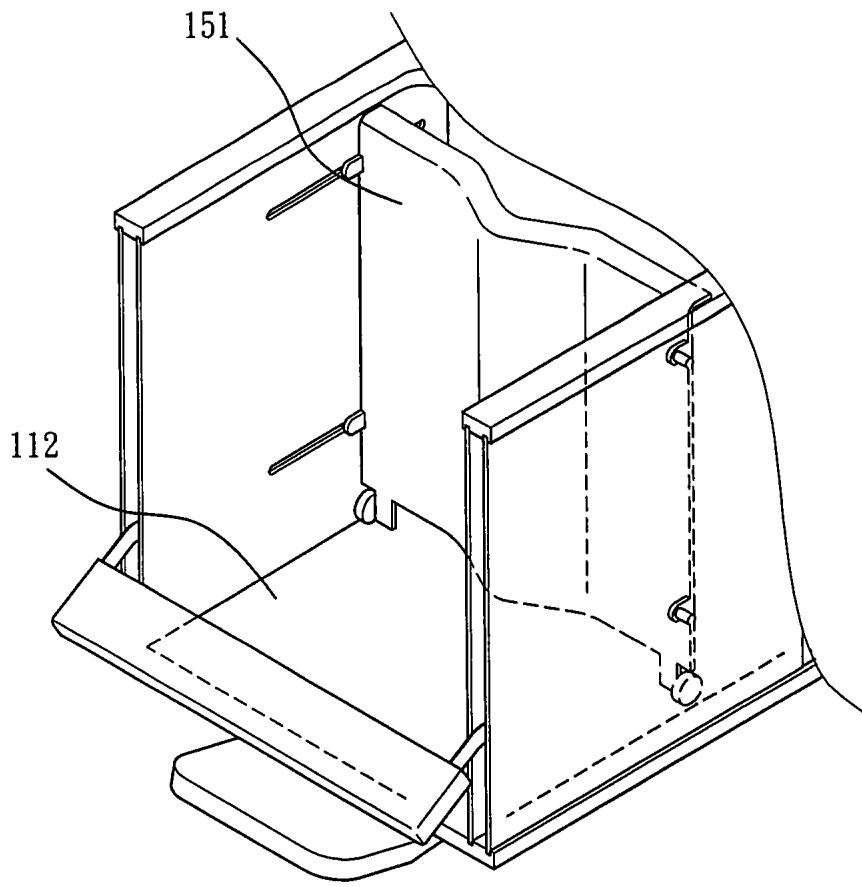
第 3 圖

(5)



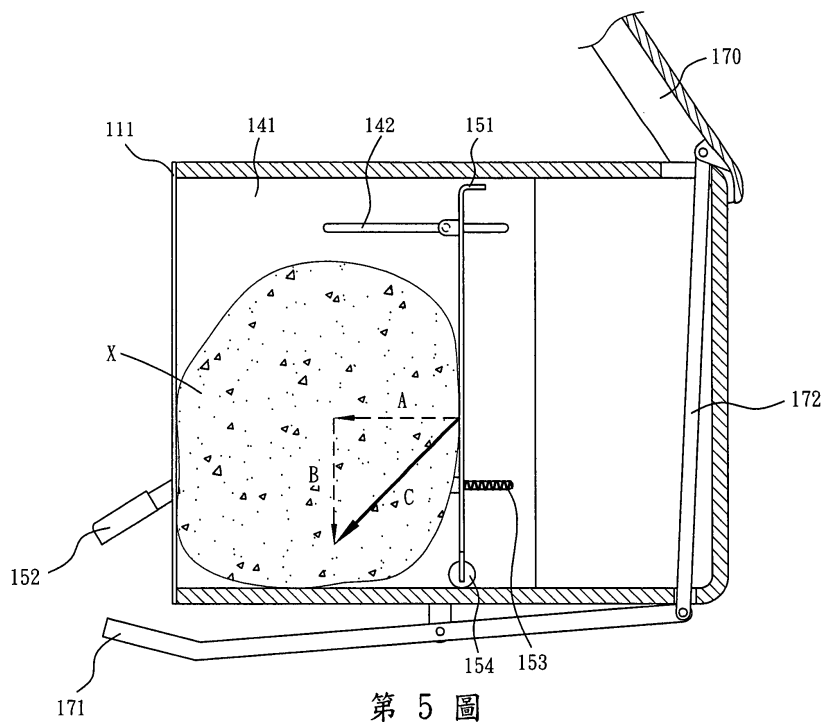
第 4A 圖

(6)



第 4B 圖

(7)



第 5 圖

