

【11】證書號數：M412737

【45】公告日：中華民國 100 (2011) 年 10 月 01 日

【51】Int. Cl.： A47K5/00 (2006.01)

新型

全 6 頁

【54】名稱：自動感應式牙膏機

AUTO-SENSING TOOTHPASTE DISPENSER

【21】申請案號：100207712

【22】申請日：中華民國 100 (2011) 年 04 月 29 日

【72】創作人：石文傑 (TW) SHIH, WEN CHIEH；魏伯霖 (TW) WEI, PO LIN

【71】申請人：國立彰化師範大學

NATIONAL CHANGHUA UNIVERSITY
OF EDUCATION

彰化縣彰化市進德路 1 號

【74】代理人：黃于真；李國光

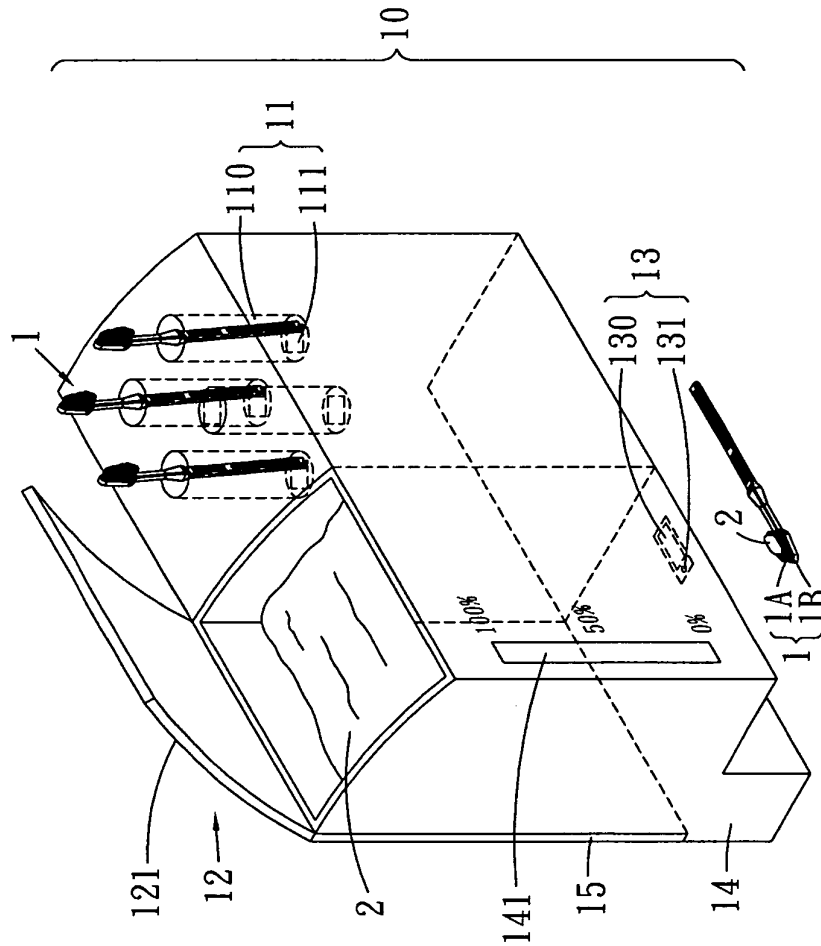
[57]申請專利範圍

1. 一種自動感應式牙膏機，其包含：
一放置單元，係設置複數個圓柱筒，且各該圓柱筒係分別放置一牙刷，並各該圓柱筒底部分別設置一握柄感測器，該握柄感測器係感測該牙刷抽離或置入該圓柱筒；
一填充單元，係用以填充牙膏；以及
一牙膏擠出單元，包含一刷毛感測器及一送出處，該牙膏擠出單元係設置於該填充單元之底部，並該握柄感測器係電性連結該刷毛感測器及該送出處，且該握柄感測器感測該牙刷置入該圓柱筒時，該牙膏擠出單元係不作動。
2. 如申請專利範圍第 1 項所述之自動感應式牙膏機，其中當該握柄感測器感測該牙刷抽離該圓柱筒時，該刷毛感測器係感測該牙刷置於該送出處下方時，該送出處擠出一段牙膏於該牙刷之刷毛上方。
3. 如申請專利範圍第 2 項所述之自動感應式牙膏機，其中該送出處係一次送出定量之該段牙膏。
4. 如申請專利範圍第 2 項所述之自動感應式牙膏機，其中該段牙膏之寬度係與該牙刷之刷毛寬度相符。
5. 如申請專利範圍第 1 項所述之自動感應式牙膏機，其中該送出處之長度係與該牙刷之長度相符。
6. 如申請專利範圍第 1 項所述之自動感應式牙膏機，其中該送出處之寬度係與該牙刷之寬度相符。
7. 如申請專利範圍第 1 項所述之自動感應式牙膏機，其中該圓柱筒之大小與該牙刷之一握柄大小相符。
8. 如申請專利範圍第 1 項所述之自動感應式牙膏機，其中該填充單元更包含一上蓋，係闔上或開啟該上蓋以填充牙膏。
9. 如申請專利範圍第 1 項所述之自動感應式牙膏機，更包含一前蓋，係設置有一透明度量尺。
10. 如申請專利範圍第 9 項所述之自動感應式牙膏機，其中該透明度量尺係顯示牙膏之剩餘量。

圖式簡單說明

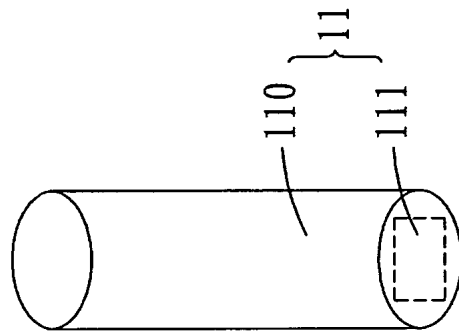
(2)

- 第 1 圖係為本創作之自動感應式牙膏機第一實施例之示意圖；
第 2 圖係為本創作之自動感應式牙膏機第一實施例之放置單元示意圖；
第 3 圖係為本創作之自動感應式牙膏機第一實施例之牙膏擠出單元示意圖；
第 4 圖係為本創作之自動感應式牙膏機第二實施例之示意圖；以及
第 5 圖係為本創作之自動感應式牙膏機第三實施例之示意圖。



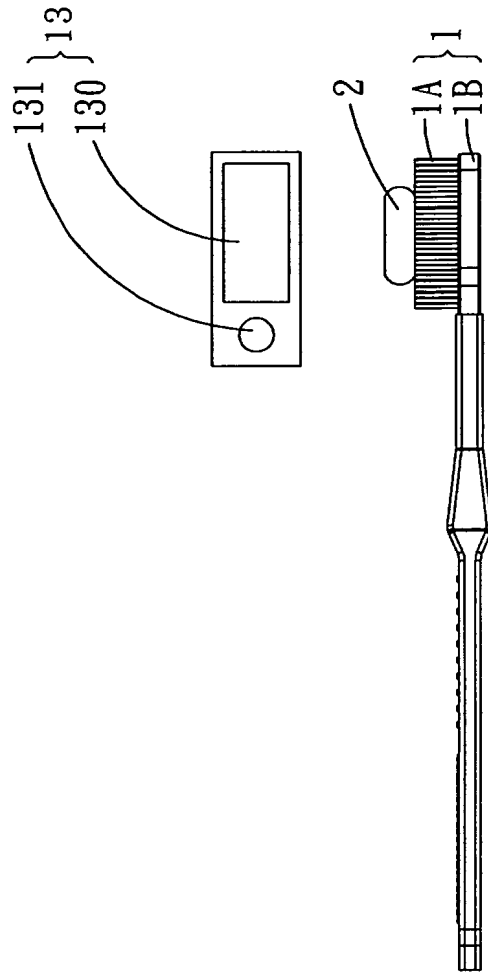
第 1 圖

(3)



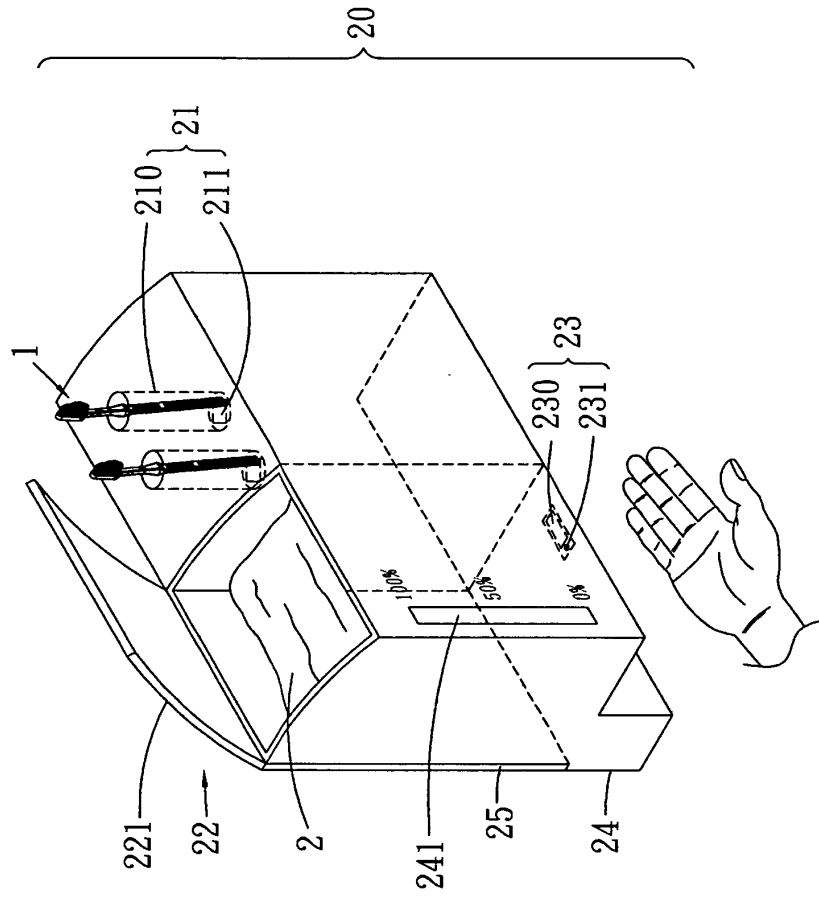
第 2 圖

(4)



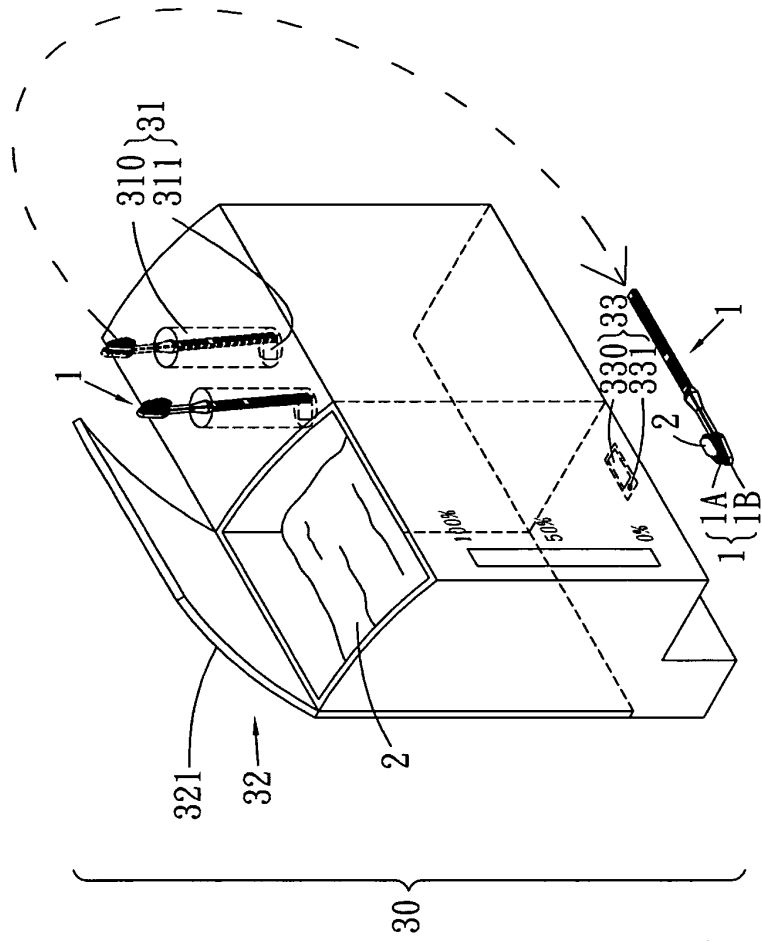
第 3 圖

(5)



第 4 圖

(6)



第5圖