

【11】證書號數：M407607

【45】公告日：中華民國 100 (2011) 年 07 月 21 日

【51】Int. Cl.： A01K1/03 (2006.01)

新型

全 7 頁

【54】名稱：底層動物飼養裝置

【21】申請案號：100201871

【22】申請日：中華民國 100 (2011) 年 01 月 27 日

【72】創作人：林宗岐 (TW)

【71】申請人：國立彰化師範大學

NATIONAL CHANGHUA UNIVERSITY  
OF EDUCATION

彰化縣彰化市進德路 1 號

【74】代理人：張秀瑜

## [57]申請專利範圍

1. 一種底層動物飼養裝置，其主要係包含：至少一飼養盒體，該飼養盒體係為一中空盒體，以及一密合於盒體開放面之蓋體，該盒體內部具有一供底層動物棲息之飼養空間，並於該飼養盒體之壁面上設有至少一與外部相通之連接座；至少一給水組件，其係包含一儲水容器以及一連通於該儲水容器之給水接頭，該給水接頭係活動連接於該連接座處，俾以供應內部底層動物飲水及保濕之用。
2. 如申請專利範圍第 1 項所述之底層動物飼養裝置，其中，更包含有一連通管件，該連通管件係可活動連接於該連接座處。
3. 如申請專利範圍第 2 項所述之底層動物飼養裝置，其中，該連通管件之另一端係可供該給水接頭活動連接。
4. 如申請專利範圍第 2 項所述之底層動物飼養裝置，其中，該連通管件之另一端係可供另一飼養盒體之連接座活動連接。
5. 如申請專利範圍第 1 項所述之底層動物飼養裝置，其中，該飼養盒體更包含有一築巢組件，該築巢組件係包含至少一飼養巢體。
6. 如申請專利範圍第 5 項所述之底層動物飼養裝置，其中，該築巢組件更包含至少一濾光片。
7. 如申請專利範圍第 6 項所述之底層動物飼養裝置，其中，該濾光片係為一紅外線濾光片。
8. 如申請專利範圍第 1 項所述之底層動物飼養裝置，其中，該飼養盒體更包含至少一包覆於其外部之遮光組件。
9. 如申請專利範圍第 8 項所述之底層動物飼養裝置，其中，該遮光組件係為一遮光盒體，該遮光盒體上設有至少一可供連接座穿出之裝設孔。
10. 如申請專利範圍第 1 項所述之底層動物飼養裝置，其中，更包含一設置於該飼養盒體上之攝影組件。
11. 如申請專利範圍第 1 項所述之底層動物飼養裝置，其中，該飼養盒體內部於近開放面處環設有一防蟻帶。
12. 如申請專利範圍第 11 項所述之底層動物飼養裝置，其中，該防蟻帶係由一奈米塗料或奈米膠帶所構成。

圖式簡單說明

(2)

第一圖係本創作之立體外觀分解示意圖。

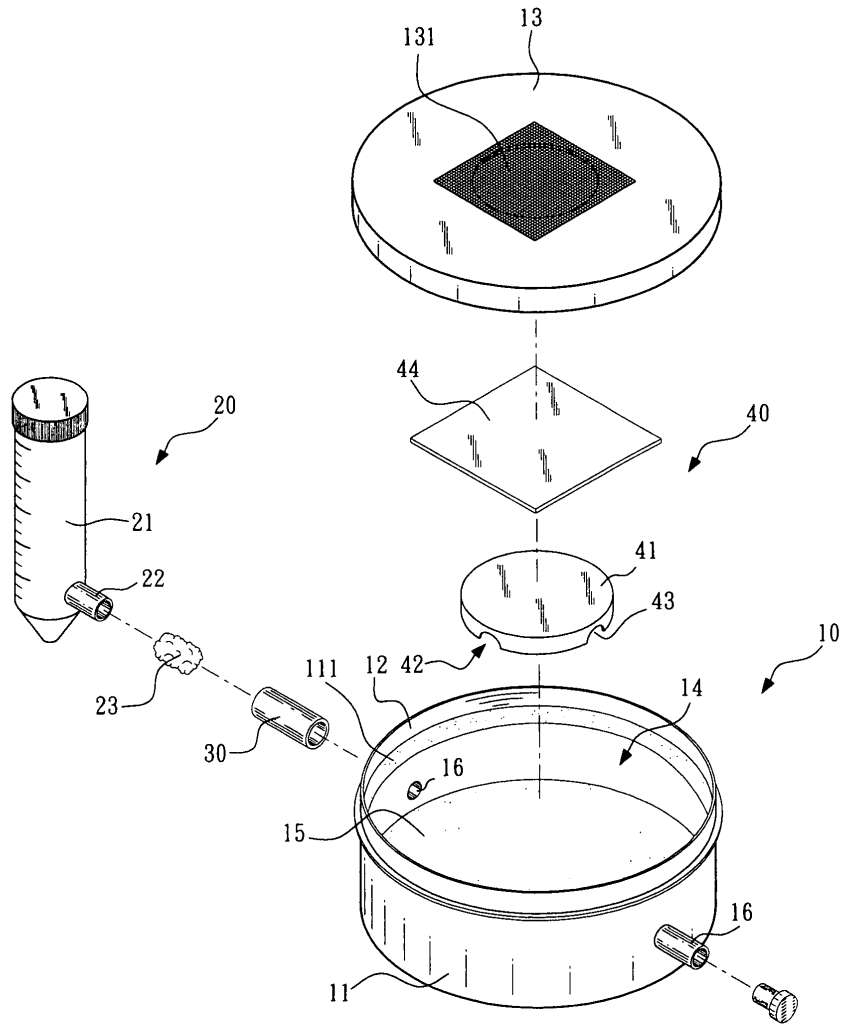
第二圖係本創作之立體外觀組合示意圖。

第三圖係本創作多組飼養盒體組合實施示意圖。

第四圖係本創作搭配遮光組件之立體外觀分解示意圖。

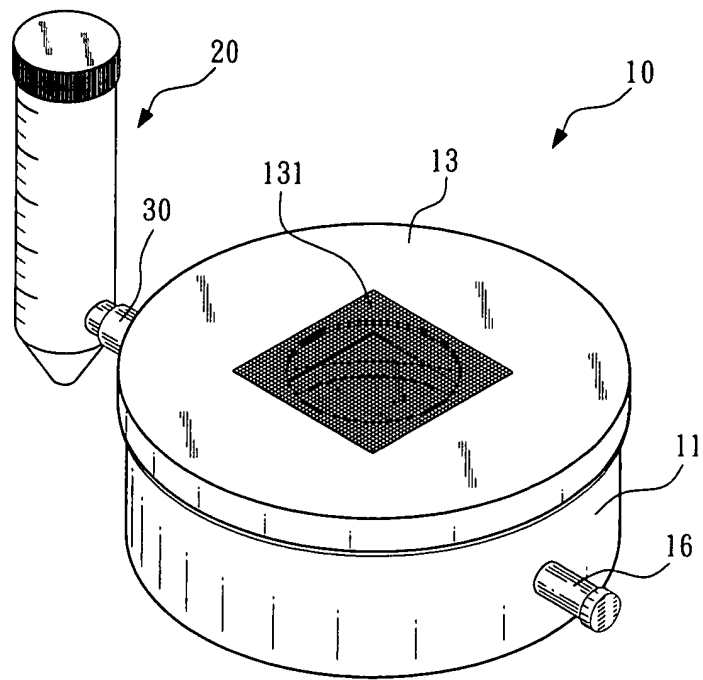
第五圖係本創作搭配遮光組件之立體外觀組合示意圖。

第六圖係本創作搭配攝影組件進行觀測之示意圖。



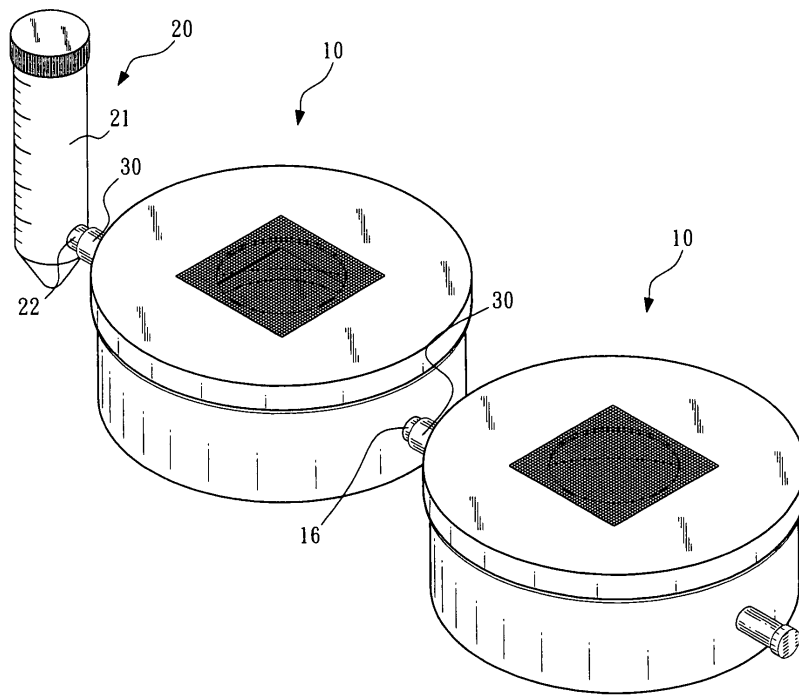
第一圖

(3)



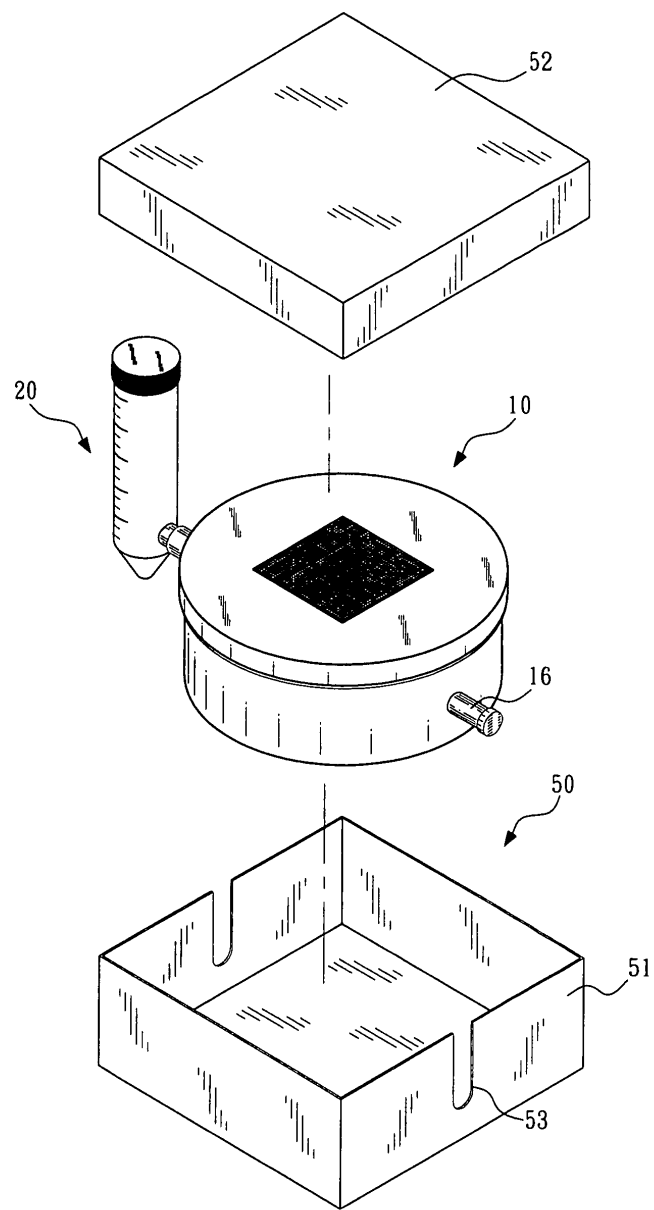
第二圖

(4)



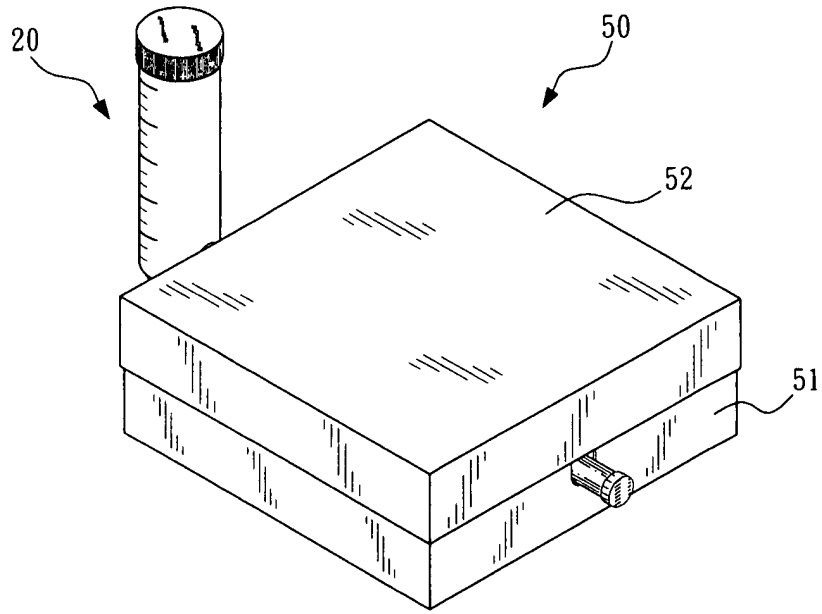
第三圖

(5)



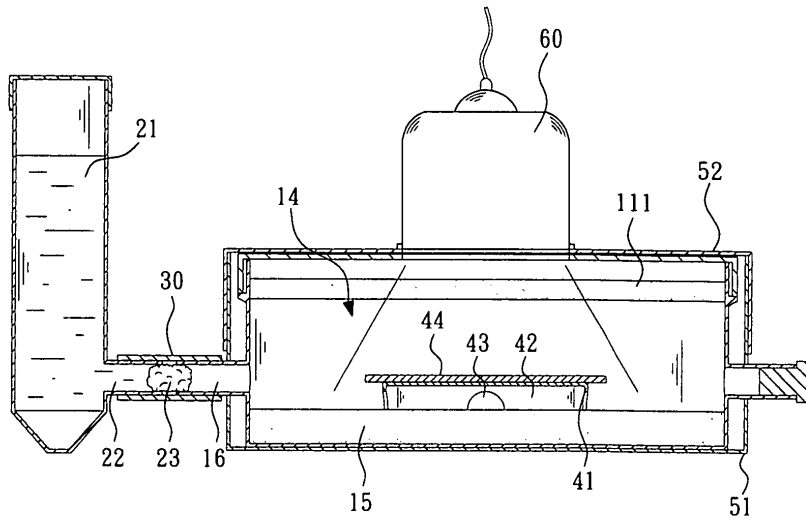
第四圖

(6)



第五圖

(7)



第六圖

