

【11】證書號數：M407604

【45】公告日：中華民國 100 (2011) 年 07 月 21 日

【51】Int. Cl. : A01H13/00 (2006.01)

新型

全 7 頁

【54】名稱：節能型高密度藻類生產裝置

【21】申請案號：100201869

【22】申請日：中華民國 100 (2011) 年 01 月 27 日

【72】創作人：王瑋龍 (TW)；林宗岐 (TW)；溫育德 (TW)；羅吉孟 (TW)

【71】申請人：國立彰化師範大學

NATIONAL CHANGHUA UNIVERSITY  
OF EDUCATION

彰化縣彰化市進德路 1 號

【74】代理人：張秀瑜

## [57]申請專利範圍

1. 一種節能型高密度藻類生產裝置，其主要係包含有：一培養池，其係包含一中空之主體，其內係可供容置藻類及培養液，該主體上方具有一開放面，該開放面處係設有一上蓋，且該上蓋處係穿設有複數發光裝置，該發光裝置一端係伸入於培養液內，其中，該主體之底部係設有至少一與外部連通之控制閥；一給氣裝置，其係包含一氣體來源，以及一給氣軟管，該給氣軟管係活動連接於該控制閥處，俾以藉由該控制閥調節該給氣裝置之供氣速度。
2. 如申請專利範圍第 1 項所述之節能型高密度藻類生產裝置，其中，該發光裝置係包含有一穿設於該主體內部之中空燈管柱，該燈管柱位於該主體內部之一端係為一封閉端，其另一端係設置於該上蓋處，且形成一開放端。
3. 如申請專利範圍第 2 項所述之節能型高密度藻類生產裝置，其中，該燈管柱內可供置入至少一發光元件。
4. 如申請專利範圍第 1 項所述之節能型高密度藻類生產裝置，其中，該上蓋並設有至少一透氣孔。
5. 如申請專利範圍第 1 項所述之節能型高密度藻類生產裝置，其中，更包含有一藻類收集裝置，該藻類收集裝置係包含有一可與該控制閥連接之收集管，俾以透過控制閥將含有藻類之培養液輸送至該藻類收集裝置，以分離藻類及液體者。
6. 如申請專利範圍第 1 項所述之節能型高密度藻類生產裝置，其中，該主體內部之底端處係設有一氣體擴散裝置，俾以將給氣裝置之氣體擴散分佈於主體內部。

## 圖式簡單說明

第一圖係本創作之立體外觀組合示意圖。

第二圖係本創作之立體外觀分解示意圖。

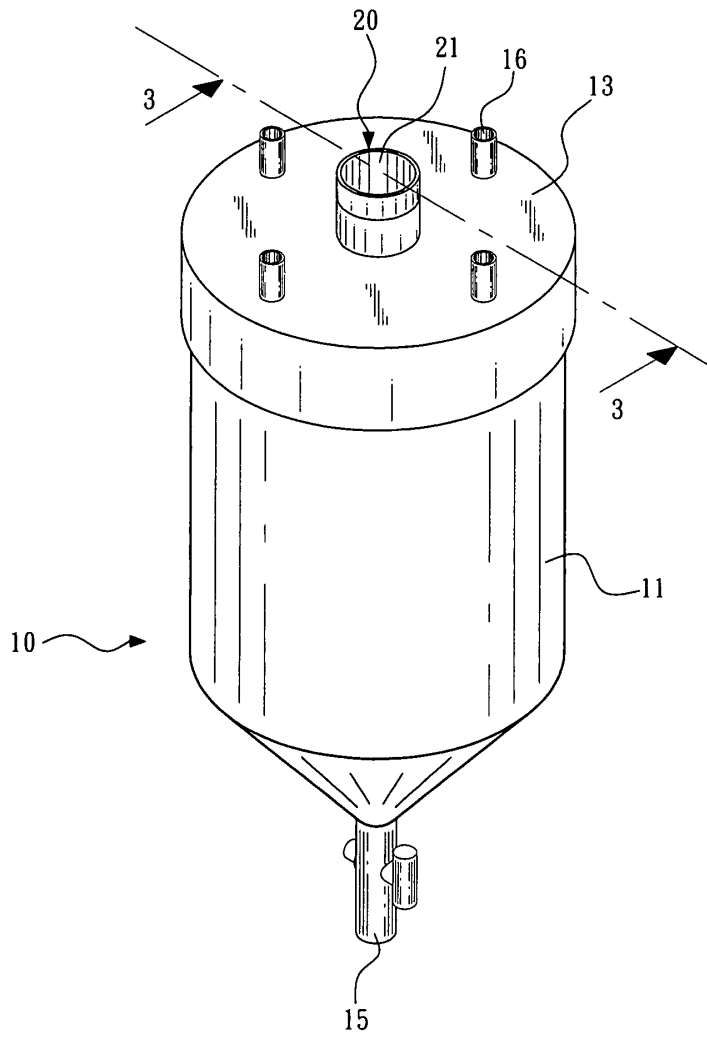
第三圖係本創作之動作示意圖。

第四圖係本創作之發光裝置動作示意圖。

第五圖係本創作之給氣裝置動作示意圖。

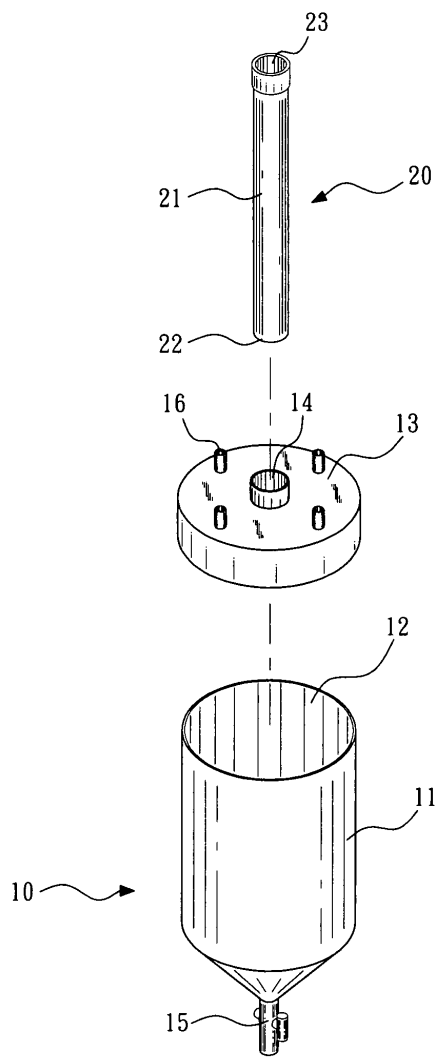
第六圖係本創作之藻類收集裝置動作示意圖。

(2)



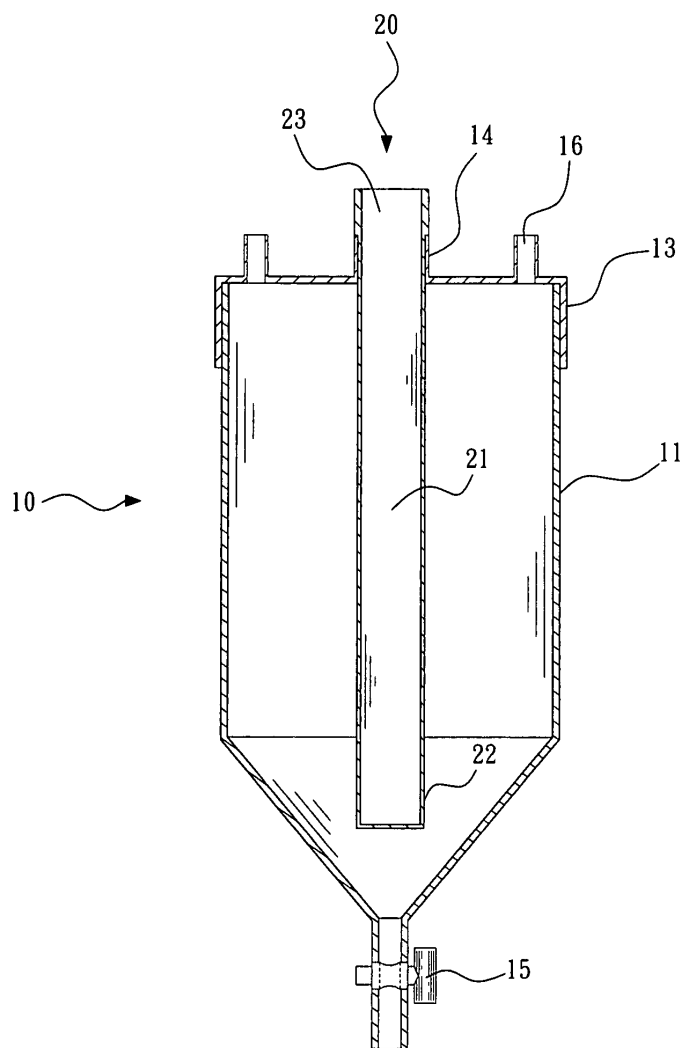
第一圖

(3)



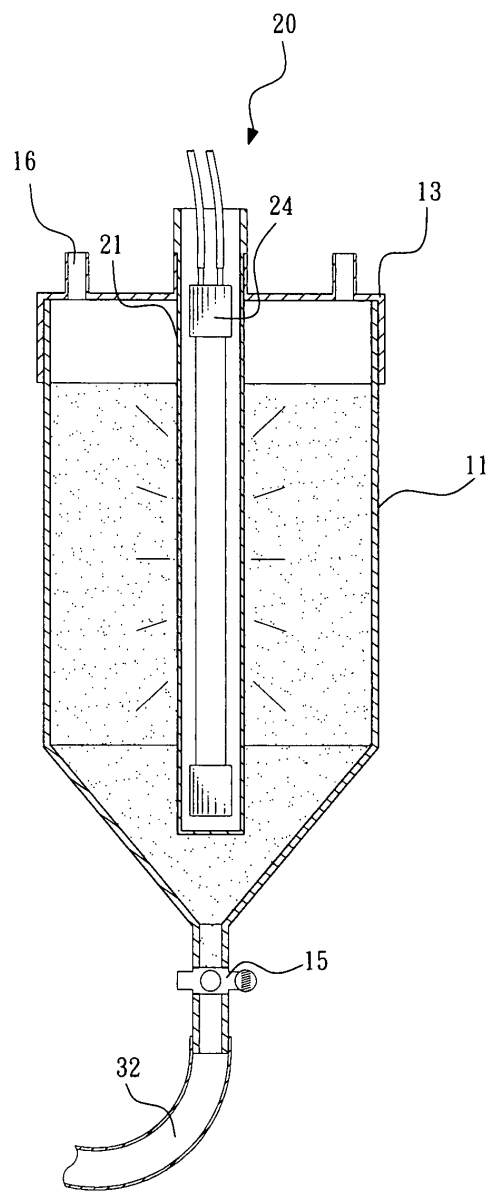
第二圖

(4)



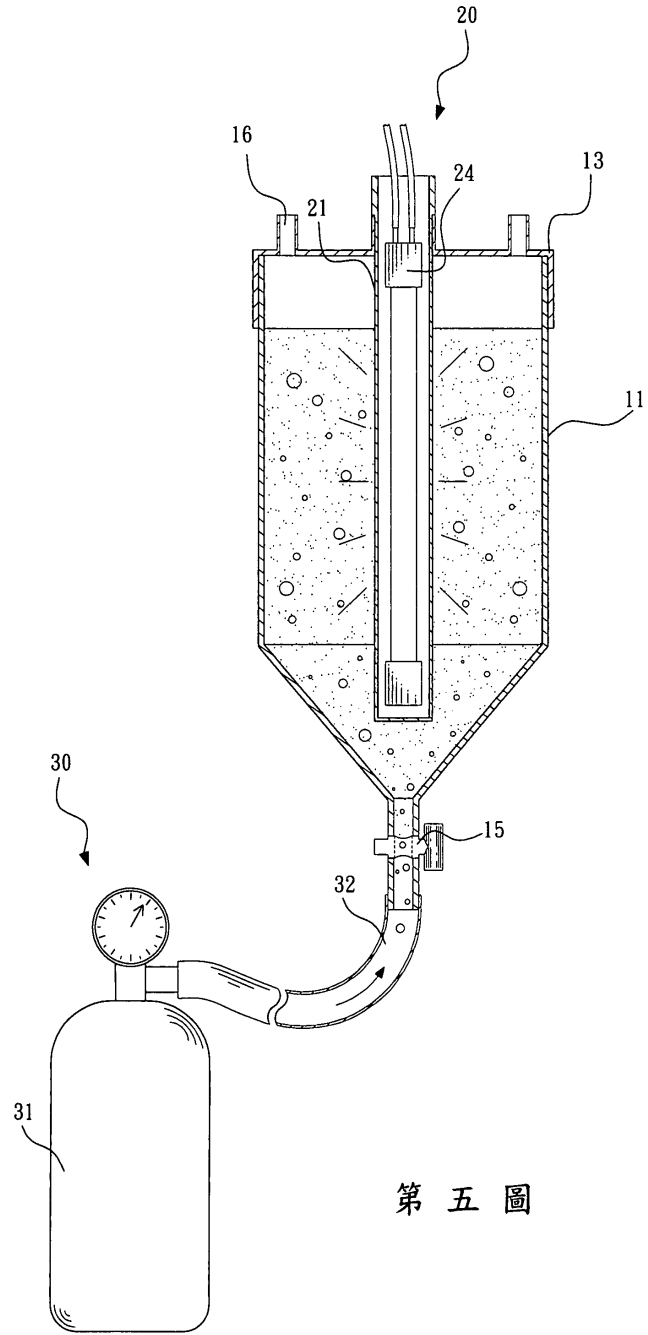
第三圖

(5)



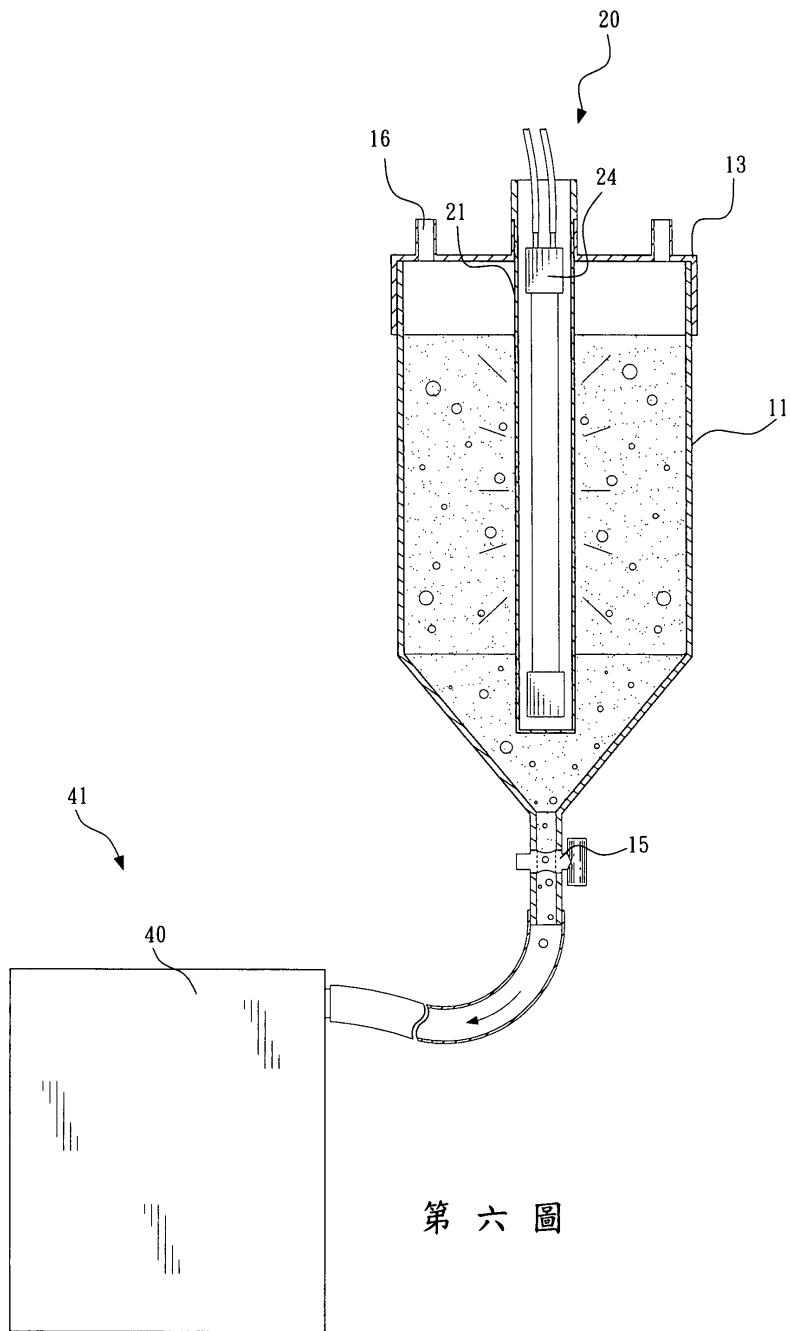
第四圖

(6)



第五圖

(7)



第六圖

