

【11】證書號數：M401548

【45】公告日：中華民國 100 (2011) 年 04 月 11 日

【51】Int. Cl.： B43L21/00 (2006.01)

新型

全 5 頁

【54】名稱：無線控制擦黑板機

WIRELESS CONTROLLED BLACKBOARD ERASER DEVICE

【21】申請案號：099221110

【22】申請日：中華民國 99 (2010) 年 11 月 01 日

【72】創作人：陳狄成 (TW) CHEN, DYICHENG；陳文中 (TW) CHEN, WENJONG；尤麒麟 (TW) YOU, CISYONG；李哲源 (TW) LI, JHEYUAN

【71】申請人：國立彰化師範大學

NATIONAL CHANGHUA UNIVERSITY  
OF EDUCATION

彰化縣彰化市進德路 1 號

【74】代理人：蔡坤財；李世章

## [57]申請專利範圍

1. 一種無線控制擦黑板機，包含：一黑板；一無牙螺桿，與該黑板之長邊並排相連；一摩擦導螺器，與該無牙螺桿機械相接；一擦拭裝置，與該摩擦導螺器連接，包含：一筒體，於面向該黑板之一側具有一開口；一擦拭桿，樞設於該筒體內；以及一擦拭件，依附於該擦拭桿，且該擦拭件部分露出該開口處；一馬達，與該無牙螺桿相連，驅動該無牙螺桿，進而帶動該摩擦導螺器，再以該摩擦導螺器帶動該擦拭裝置產生位移；一控制器，與該馬達電性連接，可控制該馬達正轉或反轉；以及一無線遙控器，發射一控制訊號至該控制器。
2. 如請求項 1 所述之無線控制擦黑板機，更包含：一吸塵器，與該擦拭裝置之筒體相連，並吸除該筒體內之粉塵。
3. 如請求項 1 所述之無線控制擦黑板機，更包含：一滑軌，與該黑板相對於該無牙螺桿之另一側並排相連。
4. 如請求項 3 所述之無線控制擦黑板機，更包含：一滾輪，裝設於該滑軌內，並與該擦拭裝置連接。
5. 如請求項 1 所述之無線控制擦黑板機，更包含：一極限開關，裝設於該黑板上，當該擦拭裝置位移碰觸到該極限開關時，該擦拭裝置停止動作。
6. 如請求項 1 所述之無線控制擦黑板機，更包含：一清理顯示燈，裝設於該擦拭裝置上。
7. 如請求項 1 所述之無線控制擦黑板機，其中該擦拭裝置之筒體的骨架為鋁擠型組合而成。
8. 如請求項 1 所述之無線控制擦黑板機，其中該擦拭裝置之筒體的外緣為透明壓克力材。
9. 如請求項 1 所述之無線控制擦黑板機，其中該擦拭裝置之擦拭件為具高摩擦係數的布料。
10. 如請求項 1 所述之無線控制擦黑板機，其中該擦拭裝置之擦拭件為可拆卸安裝。

## 圖式簡單說明

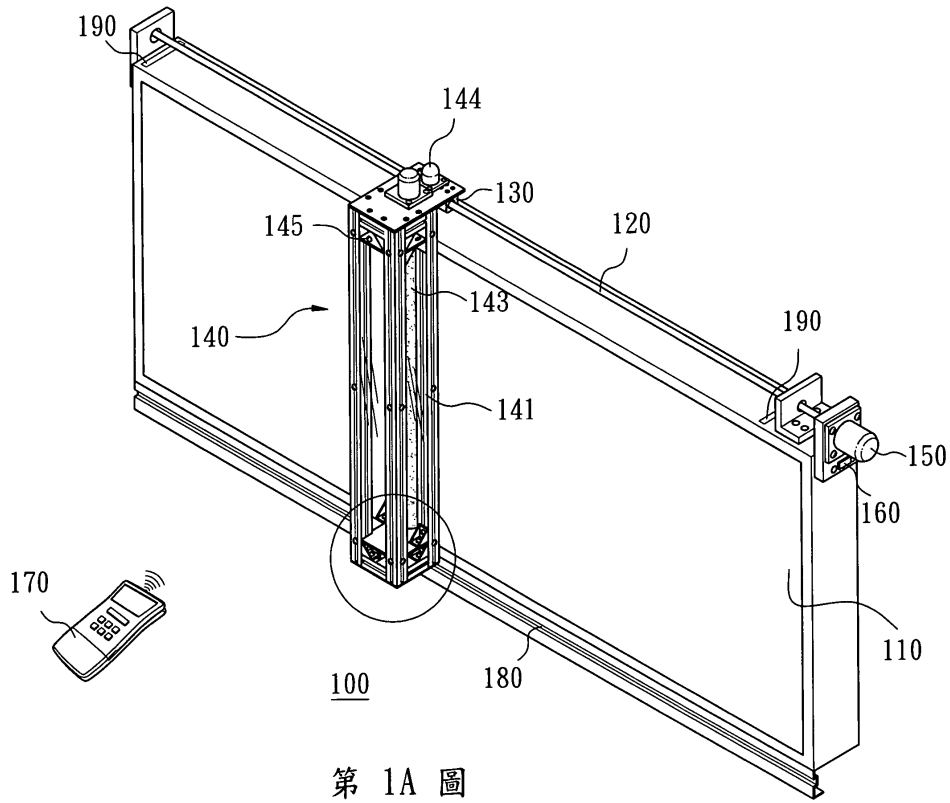
第 1A 圖繪示本新型一實施方式之無線控制擦黑板機的立體圖；

第 1B 圖繪示第 1A 圖無線控制擦黑板機之擦拭裝置的局部放大圖；

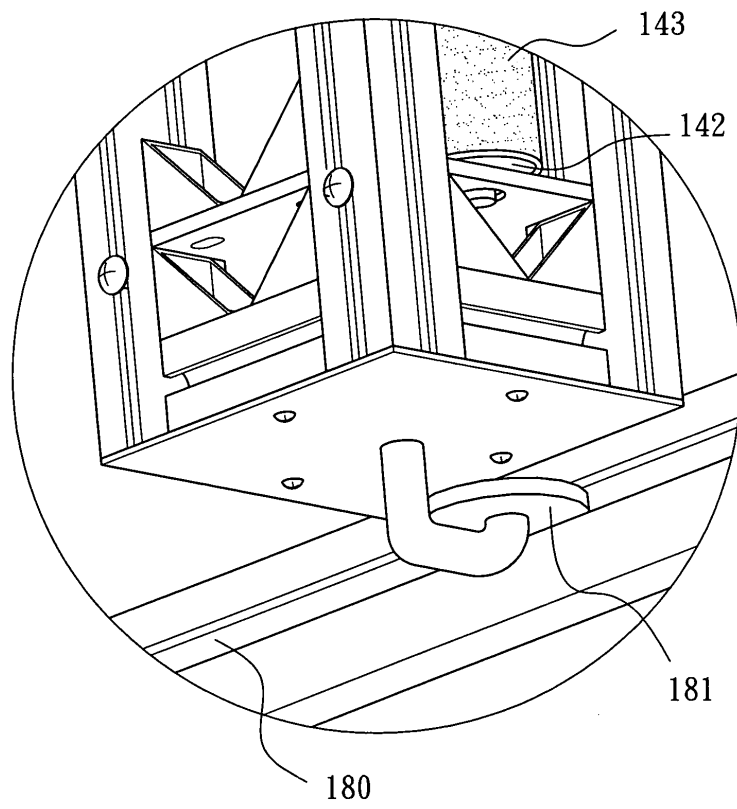
第 2 圖繪示第 1A 圖無線控制擦黑板機之擦拭裝置的分解圖；

(2)

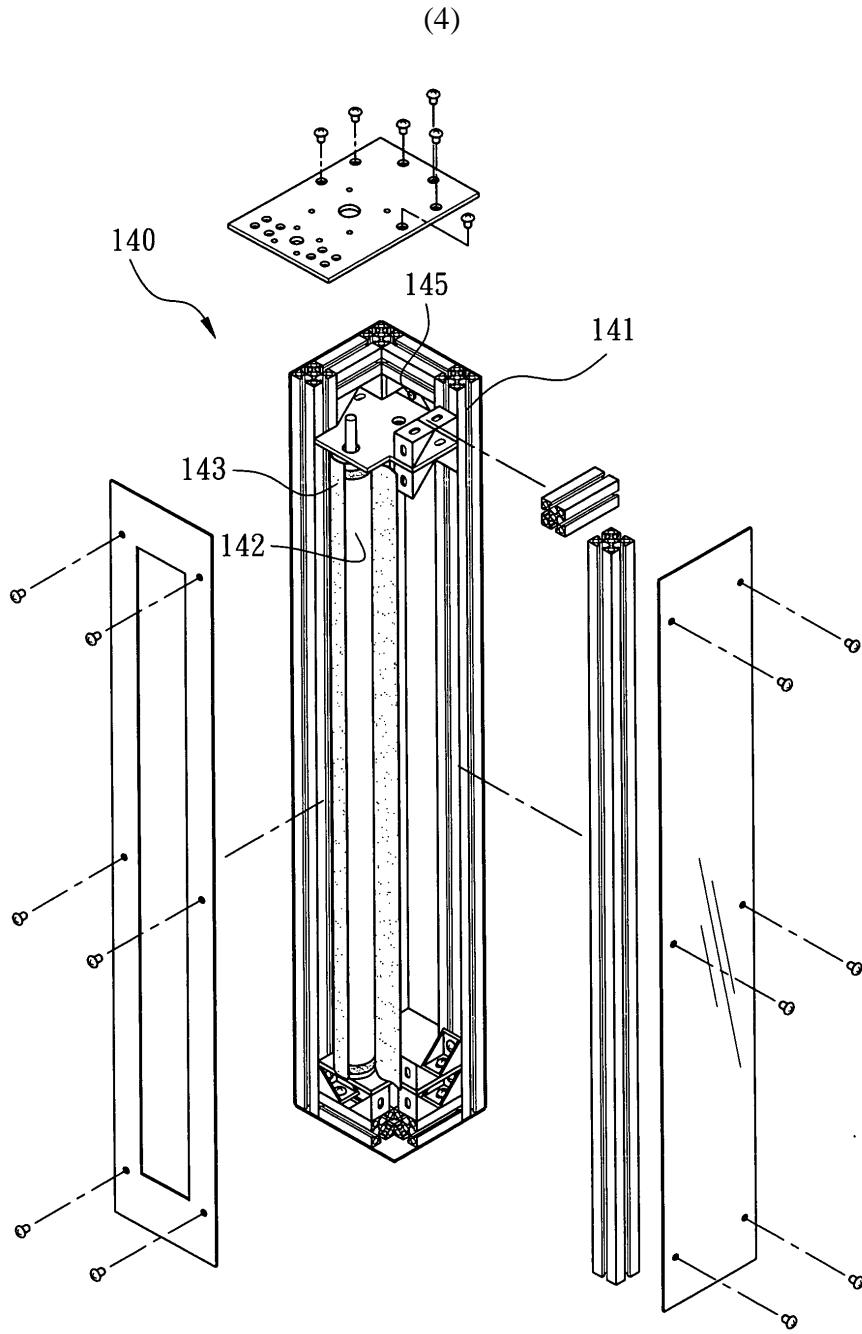
第 3 圖繪示第 1A 圖之無線控制擦黑板機的流程控制步驟圖。



(3)

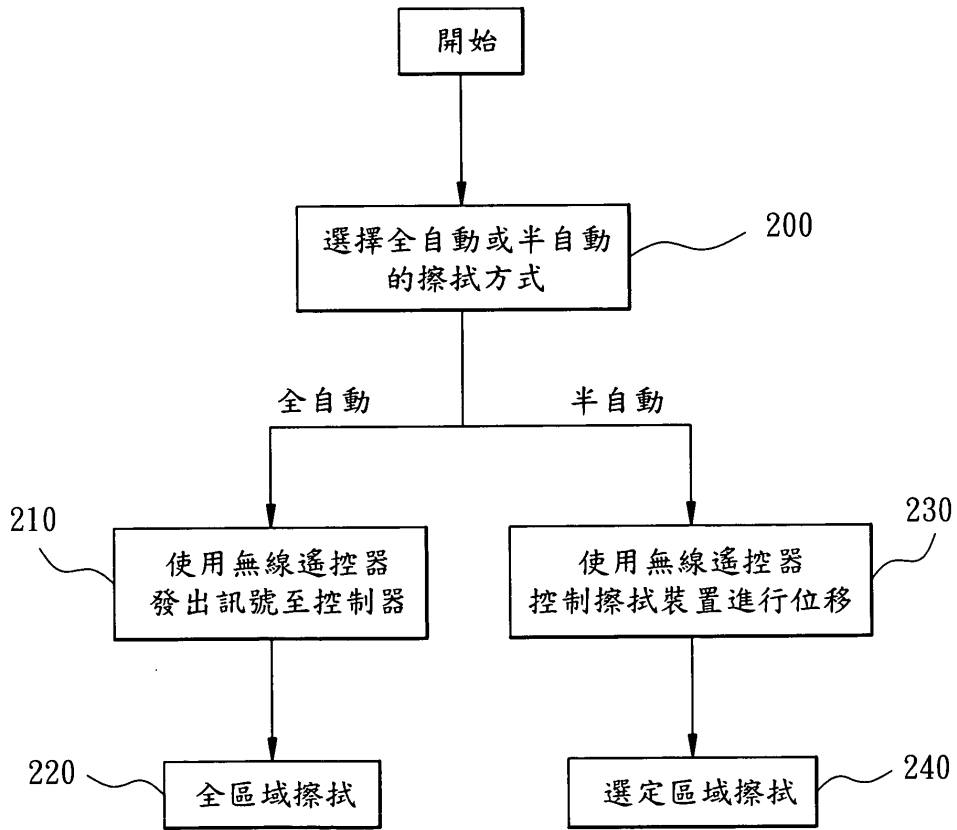


第 1B 圖



第 2 圖

(5)



第 3 圖

