

【11】證書號數：I387443

【45】公告日：中華民國 102 (2013) 年 03 月 01 日

【51】Int. Cl.： A47J17/16 (2006.01)

發明

全 8 頁

【54】名稱：水果切削機

AN APPRATUS FOR PARING AND SLICING FRUIT

【21】申請案號：098124612

【22】申請日：中華民國 98 (2009) 年 07 月 21 日

【11】公開編號：201103476

【43】公開日期：中華民國 100 (2011) 年 02 月 01 日

【72】發明人：陳狄成 (TW) CHEN, DYICHENG；陳文中 (TW) CHEN, WENJONG；黃奕淵 (TW) HUANG, YIYUAN；曾志軒 (TW) TZUNG, TZSHUAN；黃信漢 (TW) HUANG, SHINHAN；鄭巧靖 (TW) JUNG, CHIAUJING

【71】申請人：國立彰化師範大學

NATIONAL CHANGHUA UNIVERSITY  
OF EDUCATION

彰化縣彰化市進德路 1 號

【74】代理人：蔡坤財；李世章

【56】參考文獻：

TW 365141

CN 2717338Y

CN 2875255Y

審查人員：黃志偉

## [57]申請專利範圍

1. 一種水果切削機，包含：一底座，其包含至少一導柱，其中該底座另包含一中介齒輪組及一動力源，該動力源具一主齒輪，該中介齒輪組與該動力源連接，其中該中介齒輪組包含一第一中介齒輪、一第二中介齒輪及一第三中介齒輪，該第二中介齒輪與該第一中介齒輪嚙合，該第二中介齒輪與該第三中介齒輪彼此同心連接，該第三中介齒輪與該主齒輪嚙合，其中該底座更包含一連接架及一擋片，該連接架設於該底座，該擋片穿在該連接架內，該擋片與該動力源的該主齒輪相對，其中該底座更包含一停止開關，該停止開關與該動力源控制連接；一導軌，設於該底座，該導軌包含一凸條，該凸條與該導軌沿相同方向延伸；一蝸桿，設於該底座，且該蝸桿與該導軌同向延伸；一插柱，設於該底座；一削皮刀具，設在該導軌上，該削皮刀具具有一齒，該齒與該蝸桿嚙合，其中該削皮刀具更包含一套件、一連接臂、一刀片及一缺口，該套件套合在該導軌外，該削皮刀具的該齒位於該套件，該連接臂一端組設在該套件上，另一端供該刀片組設，該缺口內容納該導軌之該凸條，其中該削皮刀具另包含一壓迫塊，該壓迫塊位於該底座之該停止開關的上方；一切塊刀具，設在該導軌上，且該切塊刀具位於該削皮刀具上方，該切塊刀具包含一連接座、複數切割片及一切割環，該連接座套合在該導軌外，其中該連接座包含一缺口及至少一穿孔，該缺口內容納該導軌之該凸條，該底座之該導柱穿過該穿孔，該等切割片設在該連接座上，且呈輻射狀排列，該切割環位於該等切割片之間，且該切割環分別與該各切割片連接；一傳動輪，同心連接於該蝸桿；一被動輪，同心連接於該插柱，且該被動輪與該傳動輪連接，其中該傳動輪為齒輪，該被動輪為齒輪，該底座之該中介齒輪組分別與該傳動輪及該被動輪連接，且該傳動輪與該被動輪分別與該中介齒輪組的該第一中介齒輪嚙合。

(2)

2. 如請求項 1 所述的水果切削機，該導軌另包含一間隙，該削皮刀具的套件另包含一卡合塊，該間隙與該導軌沿相同方向延伸，該卡合塊伸入該間隙內，且該削皮刀具的齒位於該卡合塊上。
3. 如請求項 1 所述的水果切削機，另包含一把手，該把手設於該蝸桿位於上方的一端。
4. 如請求項 1 所述的水果切削機，該底座另包含一推桿及一穿孔，該推桿的一端以一樞轉軸同心穿設該中介齒輪組的該第二中介齒輪及該第三中介齒輪，該推桿一側設一控制片，該控制片穿透該穿孔，且該穿孔的延伸方向與該推桿的延伸方向相同。

#### 圖式簡單說明

第 1 圖是本案一實施方式的立體圖。

第 2 圖是第 1 圖固定水果的示意圖。

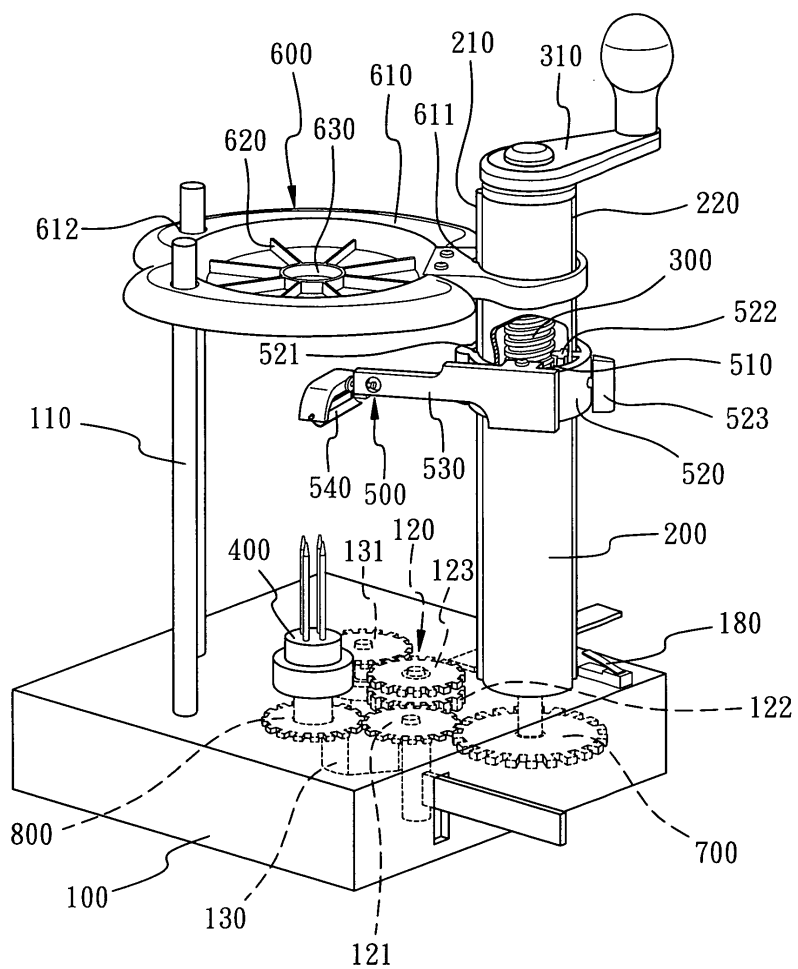
第 3 圖是第 2 圖對水果削皮的示意圖。

第 4 圖是第 3 圖對水果去核且切塊的示意圖。

第 5 圖是第 1 圖的局部示意圖。

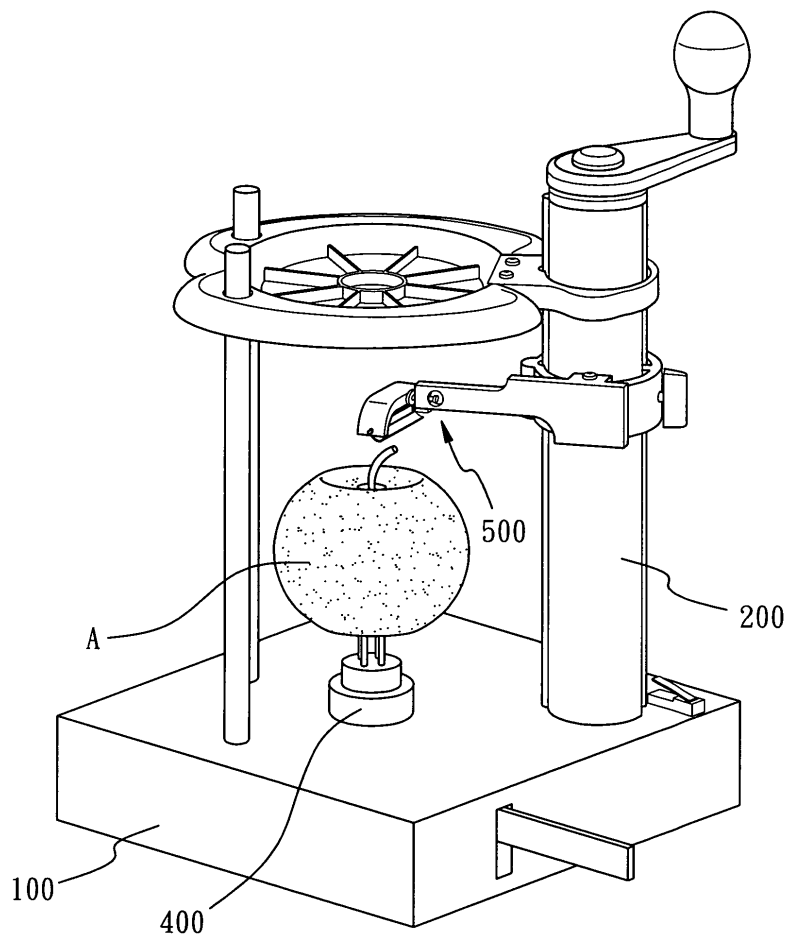
第 6 圖是第 5 圖切換驅動方式的示意圖。

(3)



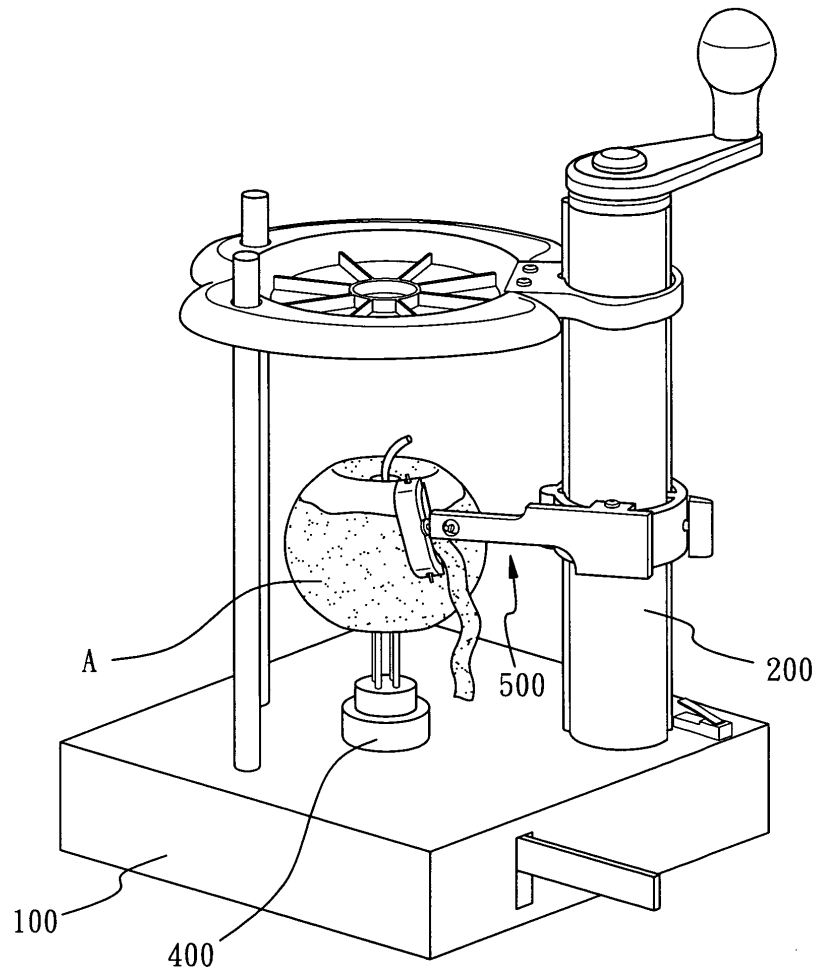
第 1 圖

(4)



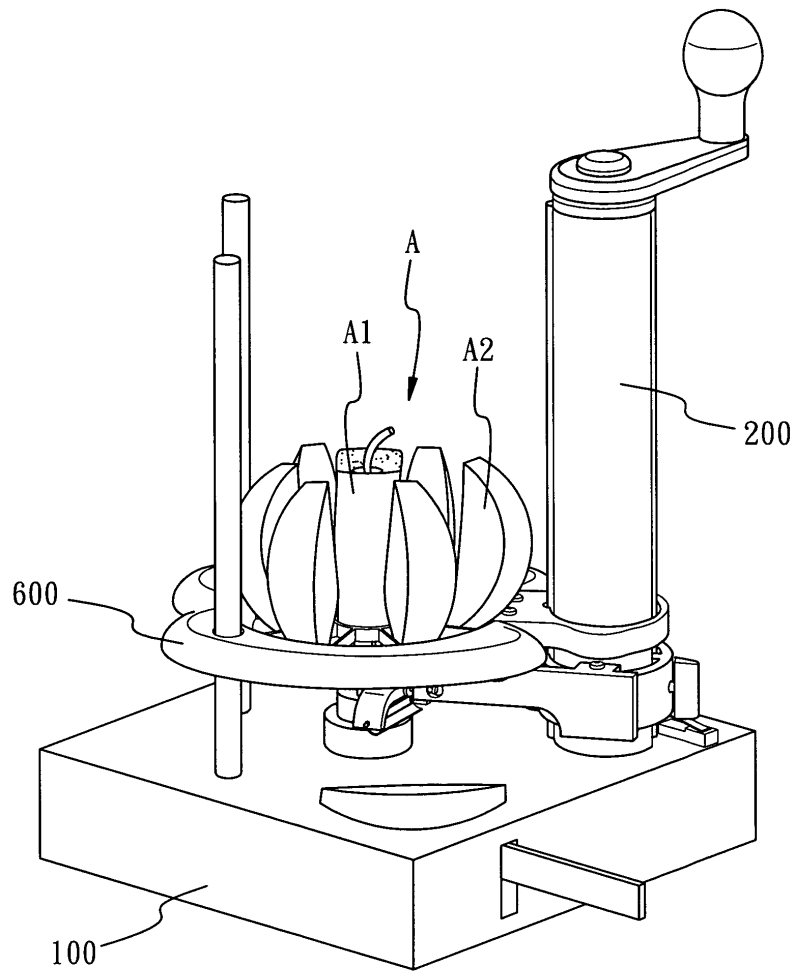
第 2 圖

(5)



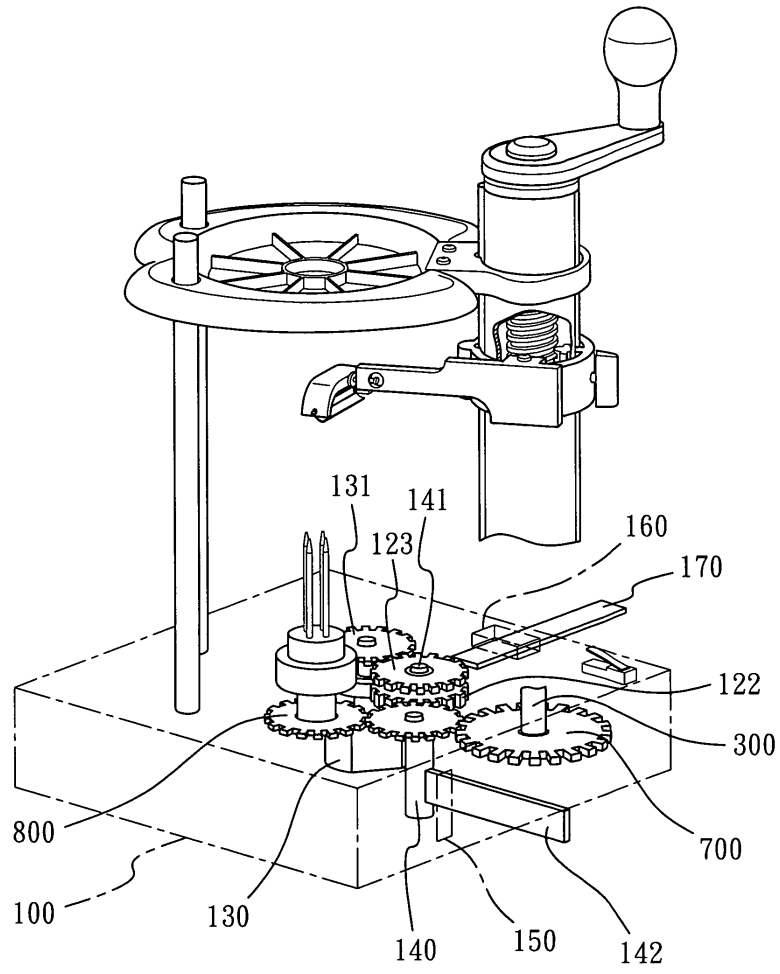
第 3 圖

(6)



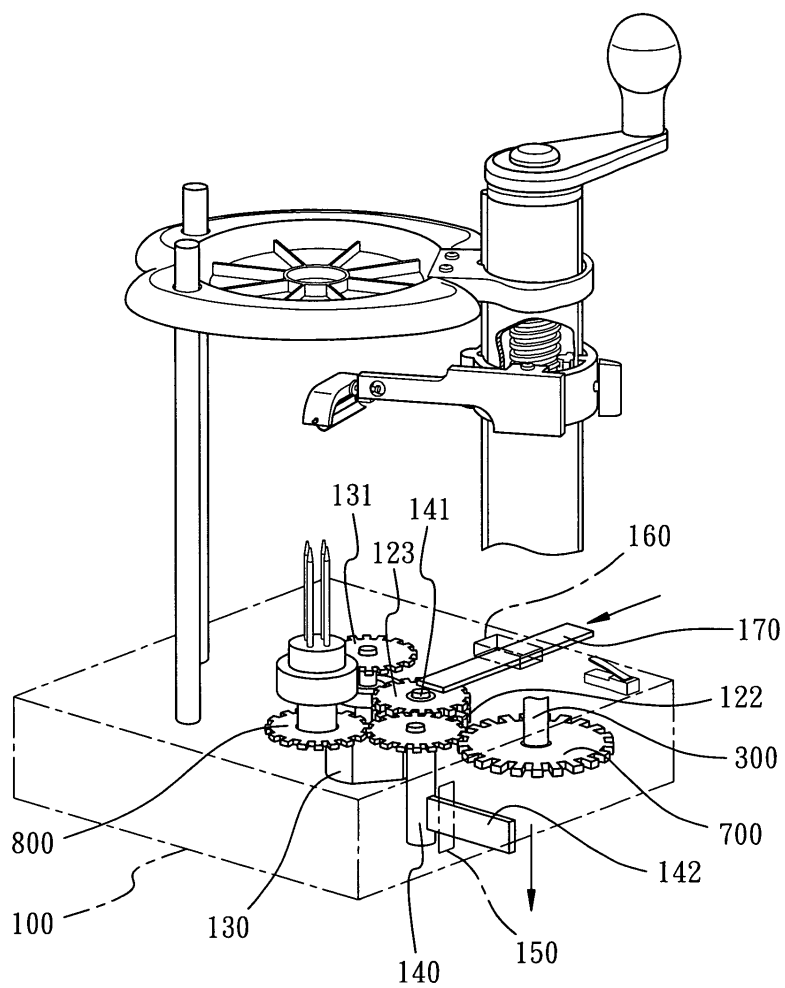
第 4 圖

(7)



第 5 圖

(8)



第 6 圖