

【11】證書號數：I382814

【45】公告日：中華民國 102 (2013) 年 01 月 21 日

【51】Int. Cl.： A01M1/24 (2006.01)

發明

全 4 頁

【54】名稱：昆蟲阻隔板

INSECT BARRIER

【21】申請案號：099101405

【22】申請日：中華民國 99 (2010) 年 01 月 19 日

【11】公開編號：201125487

【43】公開日期：中華民國 100 (2011) 年 08 月 01 日

【72】發明人：林宗岐 (TW) LIN, CHUNG CHI

【71】申請人：國立彰化師範大學

NATIONAL CHANGHUA UNIVERSITY
OF EDUCATION

彰化縣彰化市進德路 1 號

【74】代理人：張秀瑜

【56】參考文獻：

TW M289973

審查人員：王集福

[57]申請專利範圍

1. 一種昆蟲阻隔板，包括：一阻隔板主體，係連接設有一斜簷式遮板，該斜簷式遮板具有一斜面，其中，該阻隔板主體與該斜簷式遮板係為一體成形，且該阻隔板主體上設有至少一長孔；以及至少一防附著層，係塗佈於該阻隔板主體與該斜簷式遮板之表面；藉此，當昆蟲沿斜簷式遮板爬行時，藉該斜面之斜度，俾使昆蟲往下掉落，以達到阻隔作用之防蟻效果者。
2. 如申請專利範圍第 1 項所述昆蟲阻隔板，其中，該斜簷式遮板係連接於該阻隔板主體之一側邊。
3. 如申請專利範圍第 1 項所述昆蟲阻隔板，其中，該斜簷式遮板係連接於該阻隔板主體之頂端。
4. 如申請專利範圍第 1 項所述昆蟲阻隔板，其中，該阻隔板主體係為一板體。
5. 如申請專利範圍第 1 項所述昆蟲阻隔板，其中，該阻隔板主體與該斜簷式遮板間之仰角係小於垂直角。
6. 如申請專利範圍第 1 項所述昆蟲阻隔板，其中，該防附著層係為一鐵氟龍、一鐵氟龍貼紙、一奈米塗層。

圖式簡單說明

第一圖係為本發明之立體外觀圖。

第二圖係為本發明之正視圖。

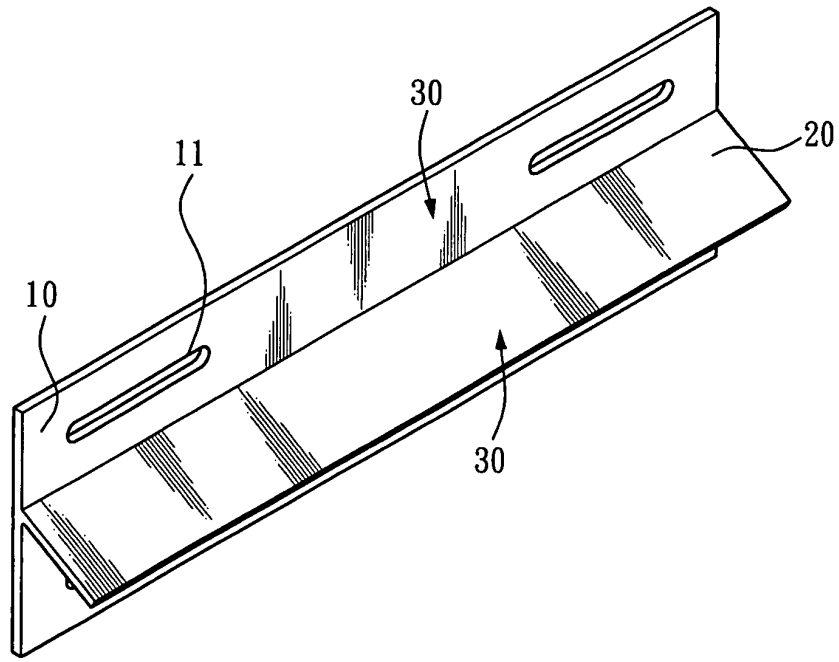
第三圖係為本發明之側視圖。

第四圖係為本發明之組合示意圖。

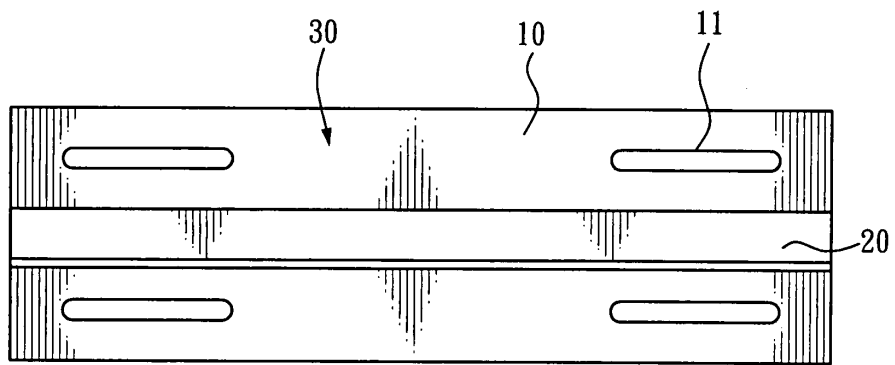
第五圖係為本發明之實施例(一)。

第六圖係為本發明之實施例(二)。

(2)

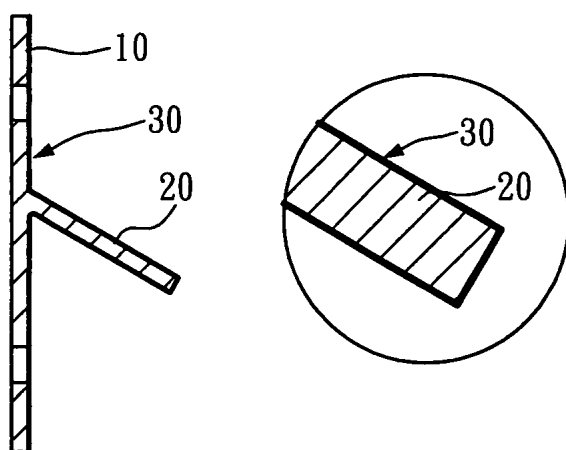


第一圖

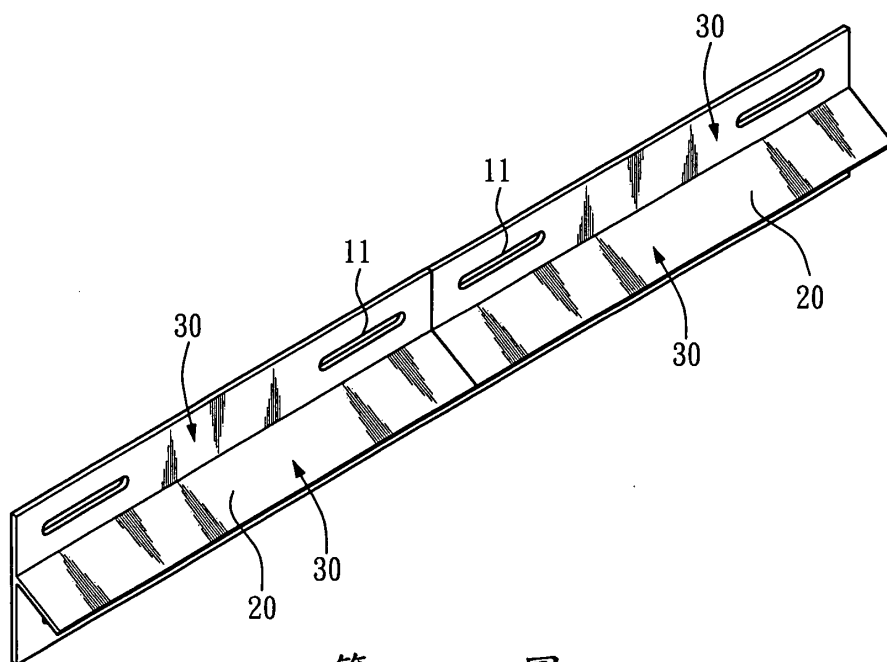


第二圖

(3)

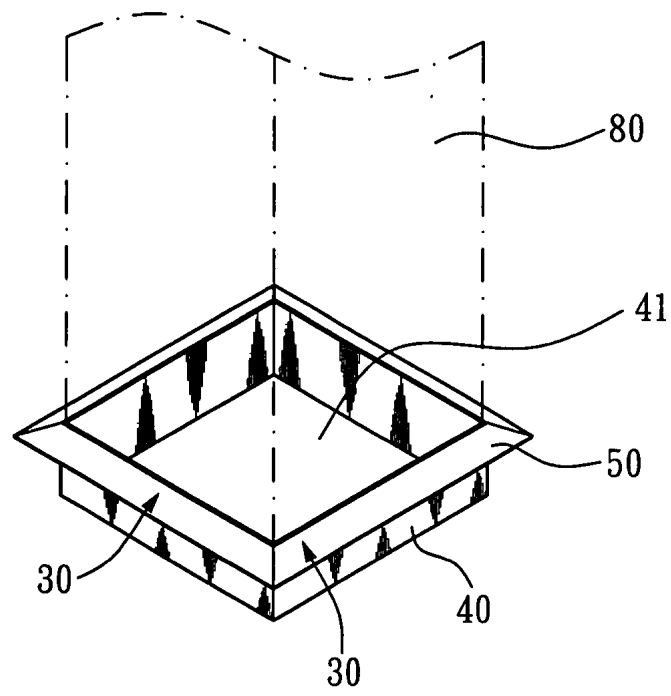


第三圖

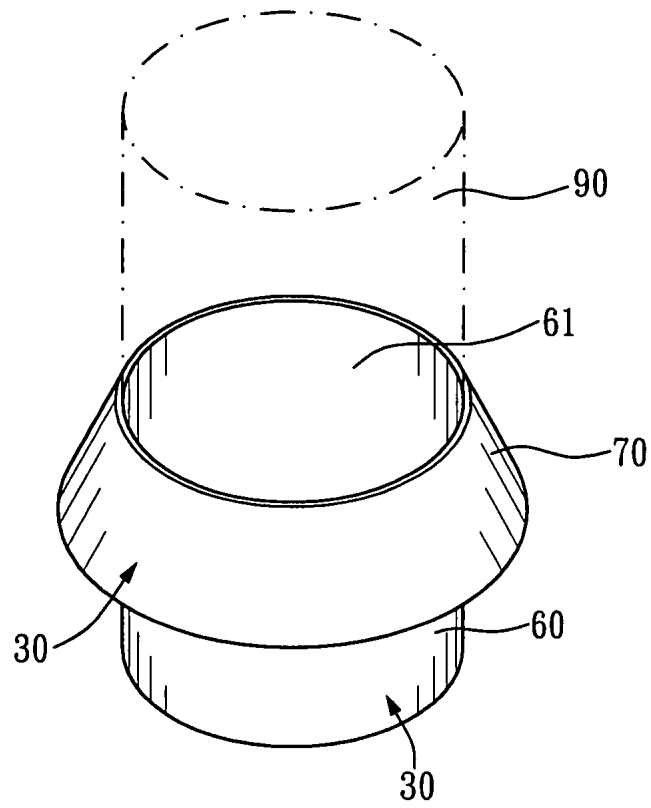


第四圖

(4)



第五圖



第六圖