

【11】 證書號數：I376325

【45】 公告日：中華民國 101(2012) 年 11 月 11 日

【51】 Int. Cl.： B62J1/18 (2006.01)

發明

全 4 頁

【54】 名稱：自行車之座墊

【21】 申請案號：099103403

【22】 申請日：中華民國 99(2010) 年 02 月 04 日

【11】 公開編號：201127678

【43】 公開日期：中華民國 100(2011) 年 08 月 16 日

【72】 發明人：陳明飛(TW)；陳育斌(TW)；黃韋倫(TW)；蕭文澤(TW)；何友森(TW)；蔡秉璵(TW)；詹嵐喬(TW)；李俊賢(TW)

【71】 申請人：國立彰化師範大學

NATIONAL CHANGHUA UNIVERSITY  
OF EDUCATION

彰化縣彰化市進德路 1 號

【74】 代理人：劉緒倫

【56】 參考文獻：

TW 377683

審查人員：徐倉盛

## [57] 申請專利範圍

1. 一種自行車之座墊，包含有：一座墊本體；一底板，位於該座墊本體的下方；以及至少一鋼絲繩隔震器，設於該座墊本體與該底板之間，該鋼絲繩隔震器具有複數條鋼絲繩，各該鋼絲繩是由複數條鋼絲編捻而成。
2. 如請求項 1 所述之自行車之座墊，其中該鋼絲繩隔震器具有二相互螺合之上夾板以及二相互螺合之下夾板，其中一該上夾板連接該座墊本體，其中一該下夾板連接該底板，各該鋼絲繩呈環狀，並以其頂緣固定在該二上夾板之間，而以其底緣固定在該二下夾板之間。
3. 如請求項 2 所述之自行車之座墊，其中該等鋼絲繩相互間隔且平行排列而成。
4. 如請求項 2 所述之自行車之座墊，其中該等鋼絲繩相互間隔且非平行排列而成。
5. 如請求項 2 所述之自行車之座墊，其中該等鋼絲繩區分為複數條第一鋼絲繩與複數條第二鋼絲繩，該等第一鋼絲繩沿著一第一方向相互間隔排列，該等第二鋼絲繩沿著一第二方向相互間隔排列，該第一方向與該第二方向實質上相互垂直。
6. 如請求項 1 所述之自行車之座墊，其具有複數個鋼絲繩隔震器。

## 圖式簡單說明

第一圖為本發明第一較佳實施例之立體圖。

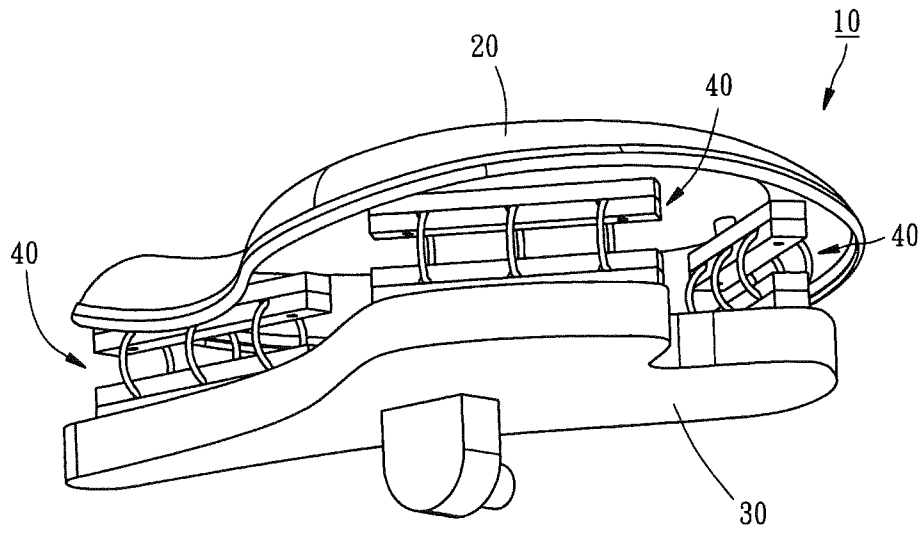
第二圖為本發明第一較佳實施例安裝於自行車之側視圖。

第三圖為本發明第一較佳實施例所提供之鋼絲繩隔震器的立體圖。

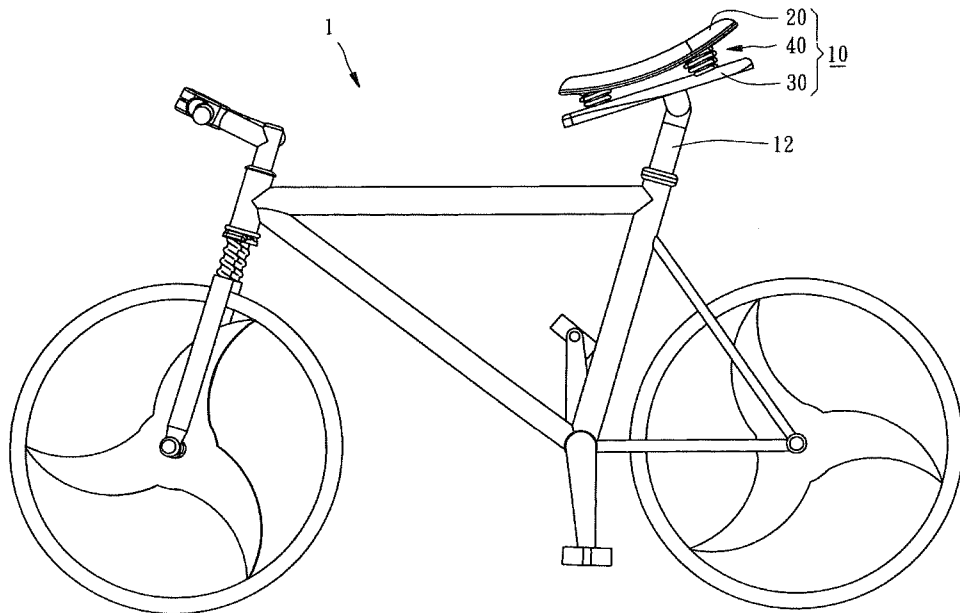
第四圖為本發明第二較佳實施例之立體圖。

第五圖為本發明第二較佳實施例所提供之鋼絲繩隔震器的立體圖。

(2)

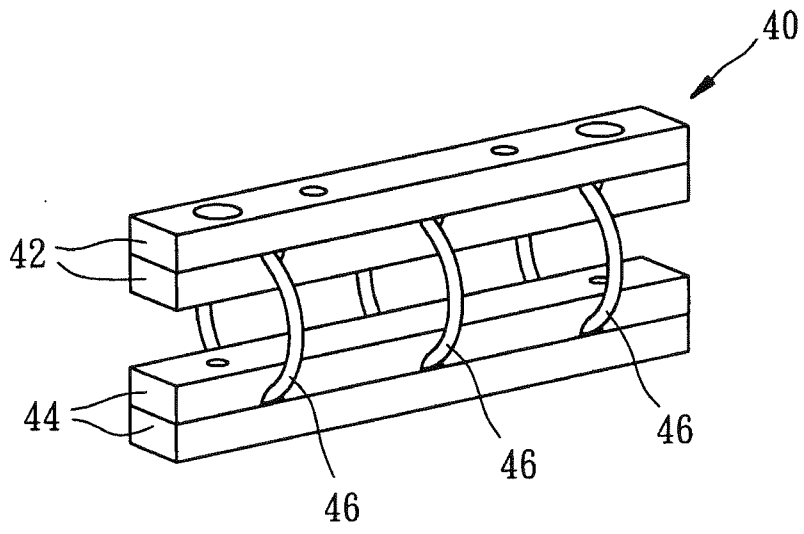


第一圖

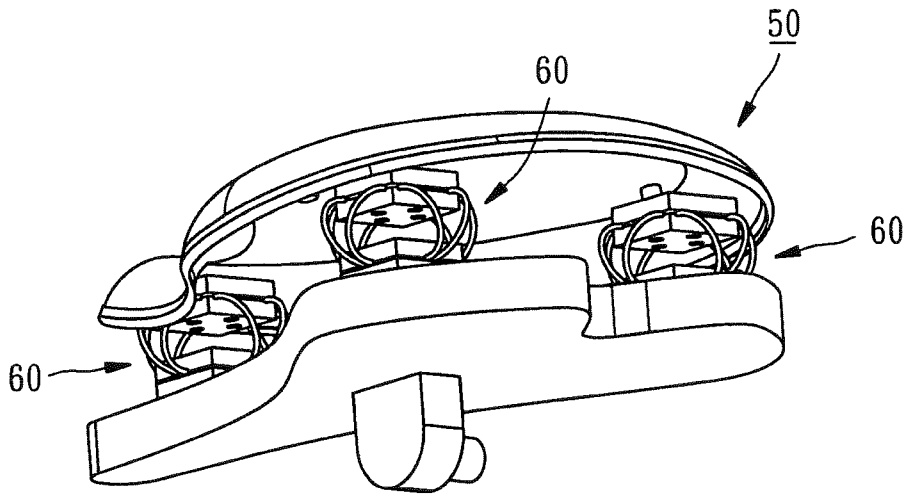


第二圖

(3)

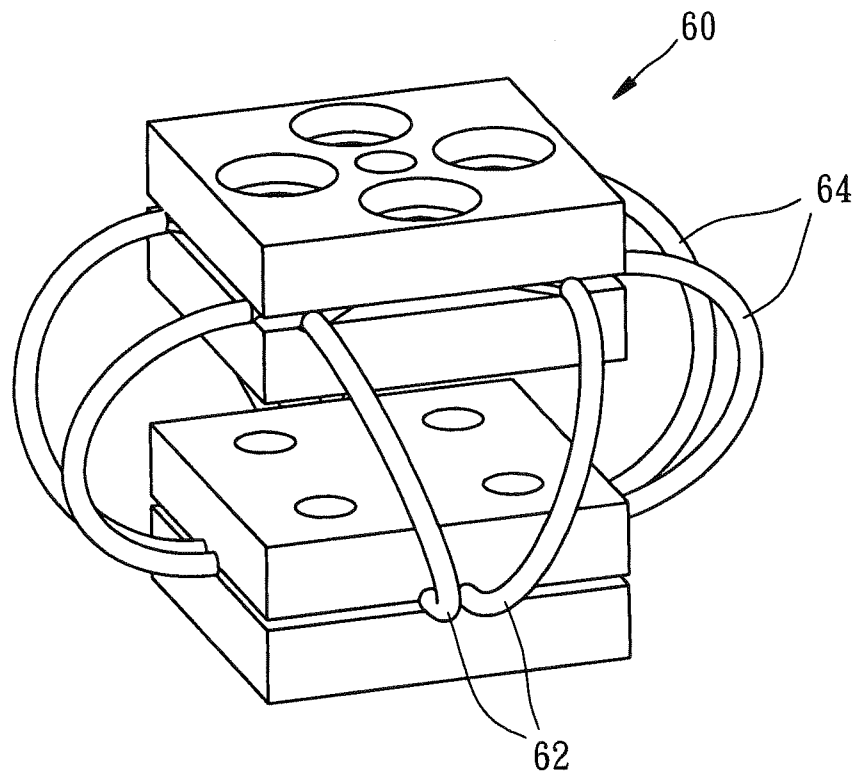


第三圖



第四圖

(4)



第五圖