

【11】證書號數：M350275

【45】公告日：中華民國98(2009)年2月11日

【51】Int. Cl. : **A45C5/00 (2006.01)**

新型 全 5 頁

---

【54】名稱：遙控警報式防盜行李箱

【21】申請案號：097212195

【22】申請日：中華民國97(2008)年7月9日

【72】創作人：石文傑 SHIH, WEN-CHIEH

【71】申請人：國立彰化師範大學 NATIONAL CHANGHUA UNIVERSITY OF EDUCATION  
彰化縣彰化市進德路1號

【74】代理人：黃于真；李國光

1

2

[57]申請專利範圍：

1. 一種遙控警報式防盜行李箱，包含：
  - 一遙控器；
  - 一行李箱主體；
  - 一控制電路，係位於行李箱主體上，具有一預設值；
  - 一微動開關感測器，係位於行李箱主體上且一端連接該控制電路，該微動開關感測器具有一突出部；
  - 一鳴聲裝置，係位於該行李箱主體上，且一端連接該控制電路；以及

5. 一電源供應裝置，係位於該行李箱主體上，且一端連接該控制電路；其中，藉由該電源供應裝置所供應之電源及該遙控器啟動該控制電路，當壓入該突出部時，該鳴聲裝置不作動而不發出警報聲響，當該突出部未壓入時，該鳴聲裝置作動發出警報聲響，並且利用該遙控器或連續按壓該突出部之次數值至該預設值時，使該鳴聲裝置不作動。
- 10.

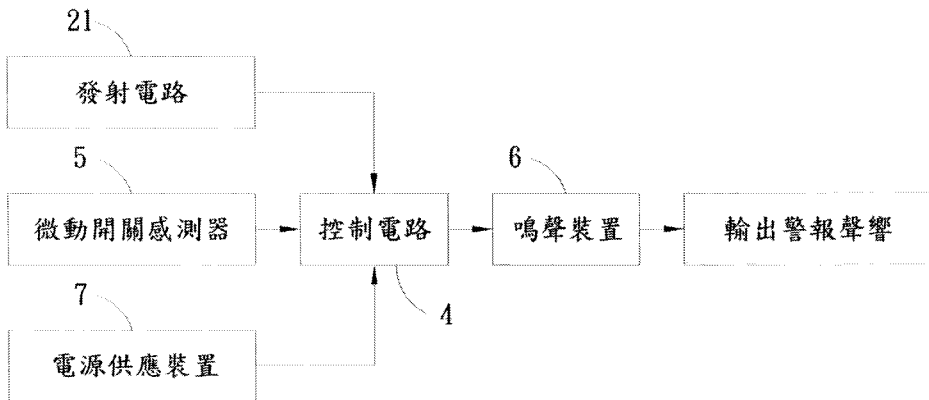
- 2.如申請專利範圍第1項所述之遙控警報式防盜行李箱，其中該遙控器具有一發射電路、一防盜啟動鈕及一防盜關閉鈕，該發射電路係發射至該控制電路予以接收，該防盜啟動鈕係利用該控制電路以啟動該微動開關感測器，該防盜關閉鈕係利用該控制電路以關閉該鳴聲裝置及關閉該微動開關感測器。
- 3.如申請專利範圍第1項所述之遙控警報式防盜行李箱，其中該行李箱主體具有一容置空間、一手拉把手、至少一滾輪，該手拉把手係可伸縮且位於該行李箱主體之一側，該滾輪係位於該行李箱主體底部。
- 4.如申請專利範圍第2項所述之遙控警報式防盜行李箱，其中該控制電路，更具有一天線、一無線接收單元及一處理單元，該天線係用以接收該遙控器所發射之訊號，該無線接收單元係接收該天線所接收之相對應訊號，該處理單元係處理該遙控器之發射電路、該微動開關感測

器所輸入之訊號以及該鳴聲裝置所輸出之訊號。

- 5.如申請專利範圍第1項所述之遙控警報式防盜行李箱，其中該鳴聲裝置主要係由一喇叭之發聲結構所組成。
- 5. 6.如申請專利範圍第1項所述之遙控警報式防盜行李箱，其中該電源供應裝置，係以乾電池、鋅錳電池、鋅電池、鹼錳電池、鋅汞電池、鎂錳電池、氫氧電池、水銀電池、鉛酸電池、鎳鐵電池、鎳氫電池、鋰電池或鎳鎘電池作為電源之供應。

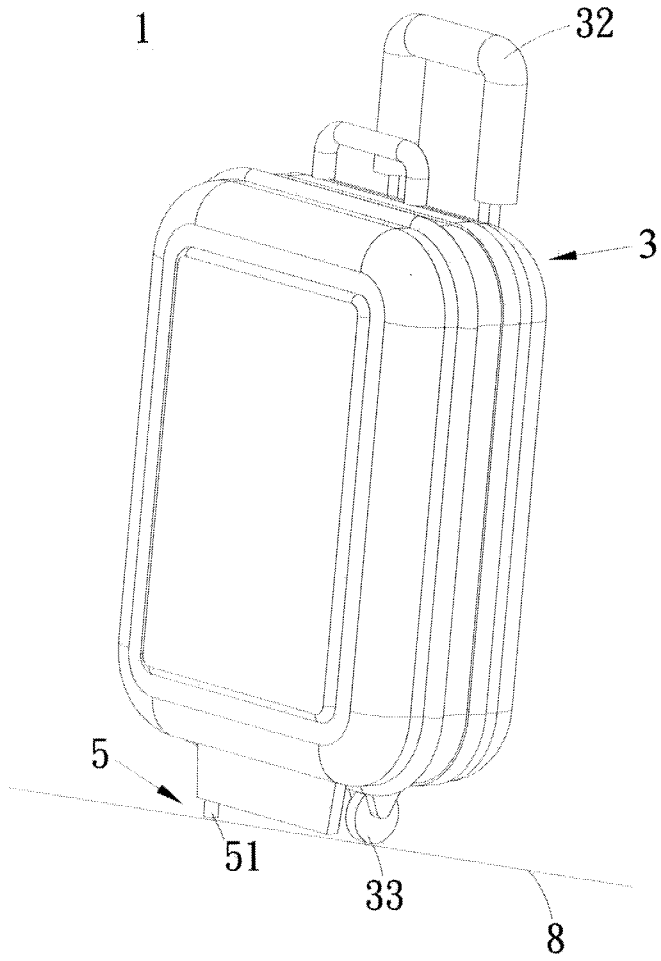
圖式簡單說明：

- 15. 第1圖 係為本創作之遙控警報式防盜行李箱之立體結構示意圖；
- 第2圖 係為本創作之遙控警報式防盜行李箱之剖面示意圖；
- 第3圖 係為本創作之遙控警報式防盜行李箱之作動示意圖；以及
- 20. 第4圖 係為本創作之遙控警報式防盜行李箱之方塊流程示意圖。



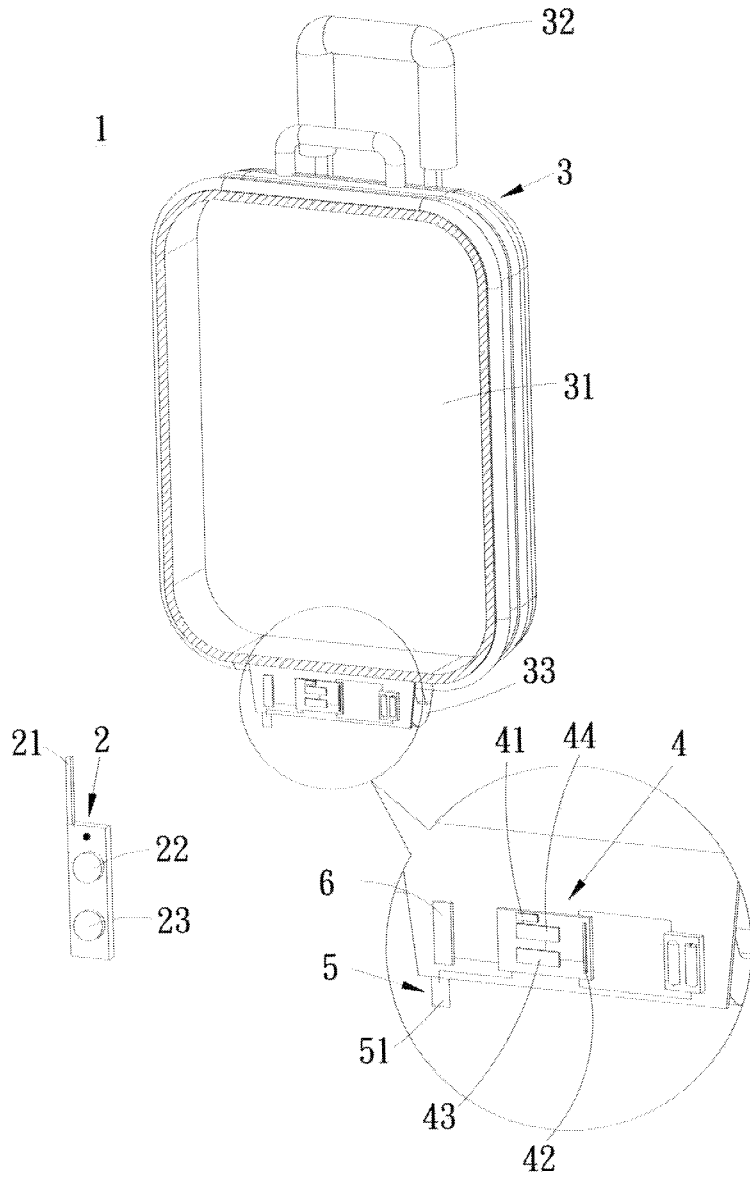
第4圖

(3)



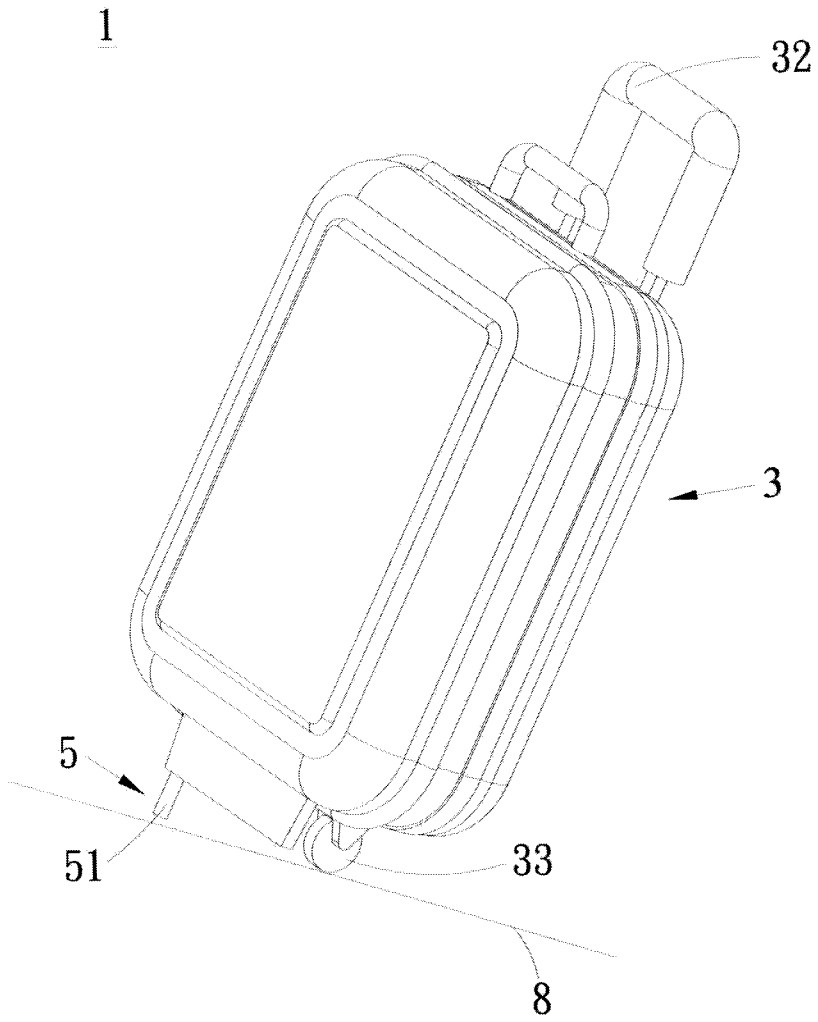
第 1 圖

(4)



第 2 圖

(5)



第 3 圖

