
【54】名稱：懸吊式樹型掉落式陷阱

【21】申請案號：098202389

【22】申請日：中華民國98(2009)年2月19日

【72】創作人：林宗岐

【71】申請人：國立彰化師範大學 NATIONAL CHANGHUA UNIVERSITY OF EDUCATION
彰化縣彰化市進德路1號

【74】代理人：張秀瑜

1

2

[57]申請專利範圍：

1. 一種懸吊式樹型掉落式陷阱，其包括：

一懸吊裝置，該懸吊裝置係以一長條的撓性帶體連接一導引通道，該撓性帶體具有一固定扣環，該固定扣環套在該撓性帶體上；以及一收集管，該收集管的管口連接於該導引通道。

2. 如申請專利範圍第1項所述懸吊式樹型掉落式陷阱，其中，該收集管中

備有浸泡液。

3. 如申請專利範圍第1項所述懸吊式樹型掉落式陷阱，其中，該撓性帶體之內側連接至該導引通道之內壁為光滑表面。

4. 如申請專利範圍第1項所述懸吊式樹型掉落式陷阱，其中，該懸吊裝置之導引通道邊緣處具有複數個缺口。

10. 5. 如申請專利範圍第1項所述懸吊式樹

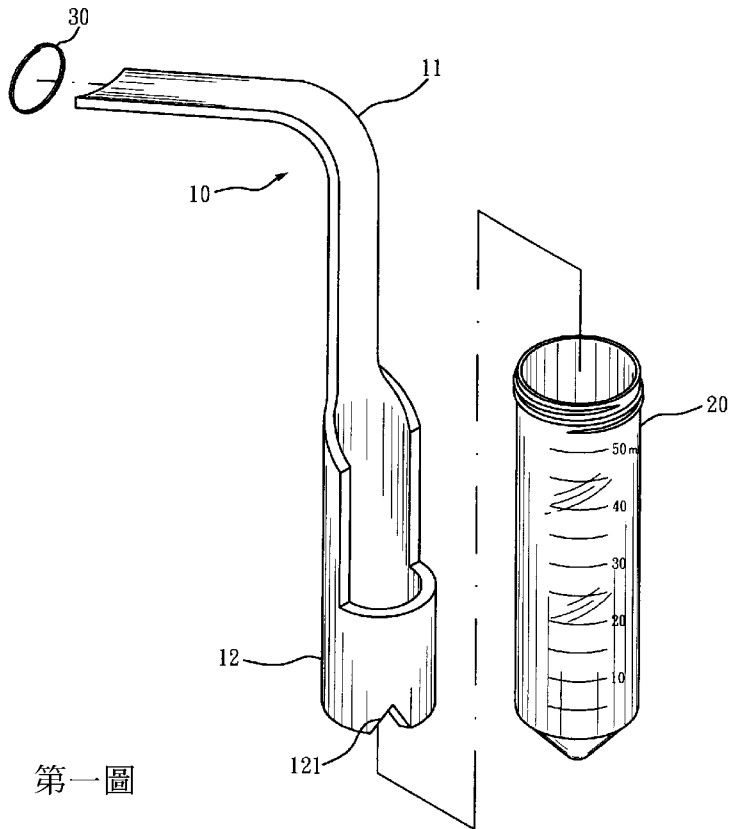
型掉落式陷阱，其中，該收集管之管體係為透明。

- 6.如申請專利範圍第1項所述懸吊式樹型掉落式陷阱，其中，該收集管之管壁具有刻度。
- 7.如申請專利範圍第1項所述懸吊式樹型掉落式陷阱，其中，該懸吊裝置與收集管係以活動組裝或者可分離

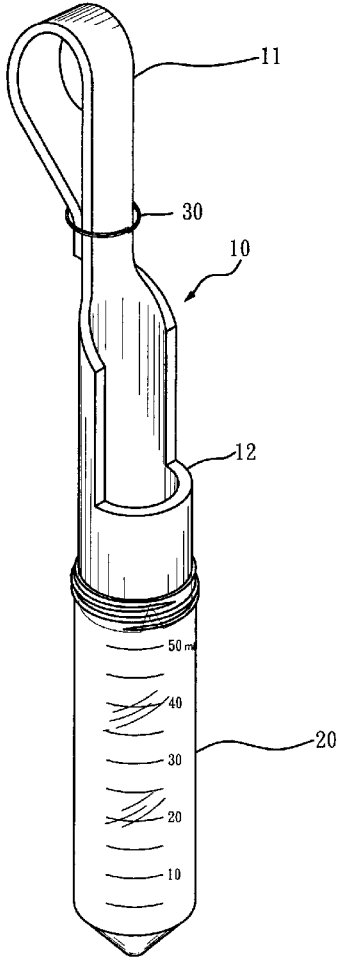
式連接。

圖式簡單說明：

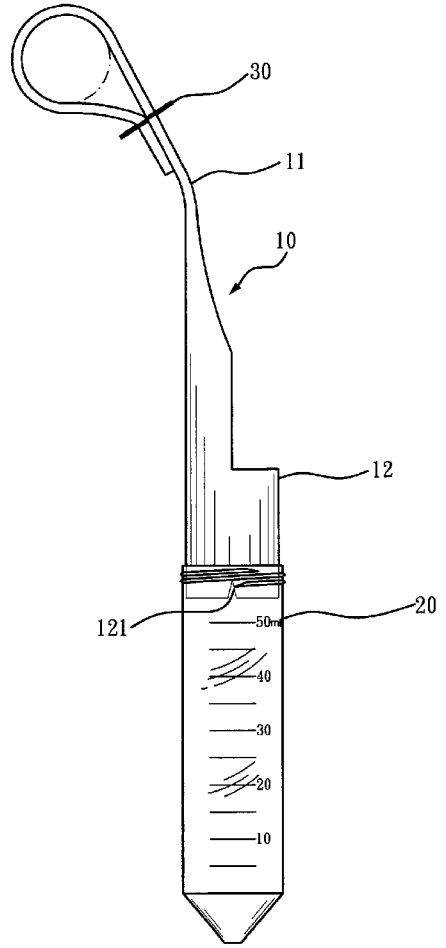
- 第一圖為本案立體分解圖。
- 第二圖為本案組合外觀圖。
- 第三圖為本案之側視圖。
- 第四圖為本案實施例圖(一)。
- 第五圖為本案實施例圖(二)。



(3)

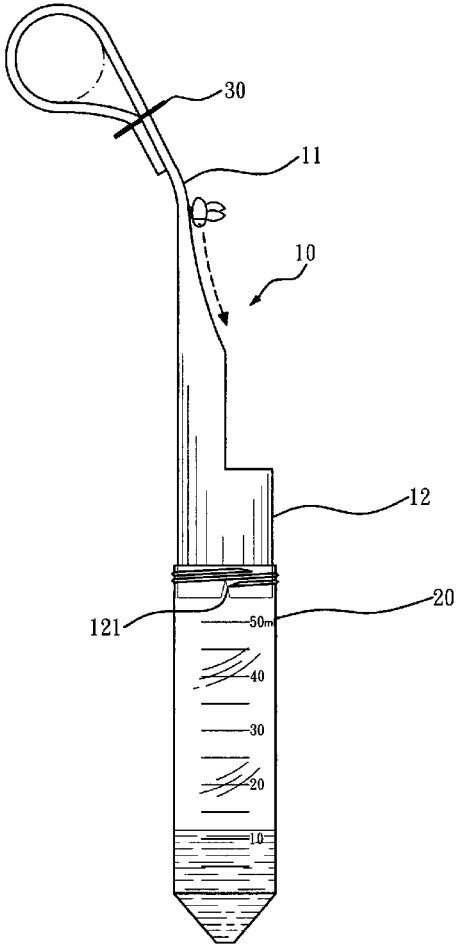


第二圖

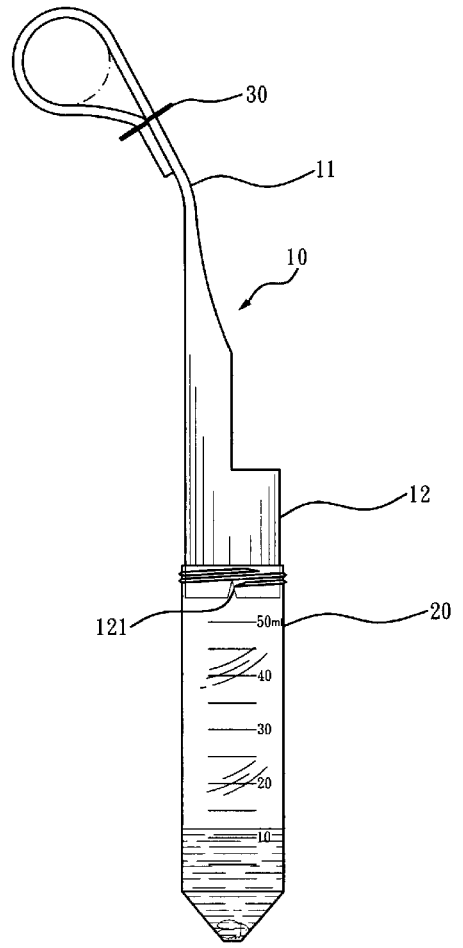


第三圖

(4)



第四圖



第五圖