

【11】證書號數：M480261

【45】公告日：中華民國 103 (2014) 年 06 月 21 日

【51】Int. Cl.： A01M1/00 (2006.01)

新型

全 8 頁

【54】名稱：昆蟲控制裝置盒

【21】申請案號：103202838

【22】申請日：中華民國 103 (2014) 年 02 月 19 日

【72】新型創作人：林宗岐 (TW)

【71】申請人：國立彰化師範大學

NATIONAL CHANGHUA UNIVERSITY
OF EDUCATION

彰化縣彰化市進德路 1 號

【74】代理人：張益隆

[57]申請專利範圍

1. 一種昆蟲控制裝置盒，係適用於供外來的昆蟲置入而進行築巢後便於攜帶之裝置盒，其特徵在於：該裝置盒係具有一板片，其係設有複數條摺痕線，致使該板片而區分成一第一區域，係設有一朝外延伸之扣片、一第二區域、係各設有一分別位於該第二區域其兩端處之連結板及蓋板、一第三區域，係各設有一分別位於該第三區域其兩端處之連結板及蓋板，其中該第三區域之連結板係相鄰於該第二區域之蓋板處，且該第三區域之蓋板係相鄰於該第二區域之連結板處，及一第四區域，係與該第三區域間設有一扣槽；並將該板片係搭配複數條摺痕線進行各區域彎折摺組成一裝置盒；藉此，當該裝置盒內供紅火蟻天敵的蟻類置入而進行築巢後，並將該裝置盒放置於紅火蟻巢穴處，此時，該裝置盒內紅火蟻天敵的蟻類則入侵於紅火蟻巢穴，以對紅火蟻進行消滅動作之目的。
2. 如申請專利範圍第 1 項所述之昆蟲控制裝置盒，其中該板片搭配數條摺痕線而對第一區域、第二區域、第三區域及第四區域進行彎折後，而將該第一區域所設之扣片插設於該第四區域所設之扣槽，再搭配該第二區域兩端處所設之連結板及蓋板與該第三區域兩端處所設之連結板及蓋板，進行相互插設扣合，致使該裝置盒係以立體三角形型態呈現之。
3. 如申請專利範圍第 2 項所述之昆蟲控制裝置盒，其中該板片之第一區域所設之扣片與該第一區域相連接處係設有一摺痕線。
4. 如申請專利範圍第 2 項所述之昆蟲控制裝置盒，其中該板片之第二區域所設之連結板係設有複數條排列而呈三角型態之摺痕線，致使該連結板左、右側各界定出一扣合區，並於該三角型態之摺痕線中央處係設有一呈貫穿狀之導引口；又該連結板與該第二區域相連接處係設有一供該第三區域之蓋板所設之插固區插設扣合之卡掣槽。
5. 如申請專利範圍第 2 項所述之昆蟲控制裝置盒，其中該板片之第二區域所設之蓋板一邊處係呈傾斜型態，並於該蓋板傾斜處係設有一用以插設於該第三區域之連接板處而呈扣合狀態之插固區；又該蓋板係設有複數條排列而呈三角型態之摺痕線，而使該蓋板界定出一用以插設於該第三區域之連接板處之扣合區，致使該第二區域之蓋板呈蓋覆於該第三區域所設之連結板處。
6. 如申請專利範圍第 4 項所述之昆蟲控制裝置盒，其中該第三區域所設之蓋板一邊處係呈傾斜型態，並於該蓋板傾斜處係設有一用以插設於該第二區域之連接板所設之卡掣槽處而呈扣合狀態之插固區；又該蓋板係設有複數條排列而呈三角型態之摺痕線，而使該蓋板界定出一用以插設於該第二區域之連接板處之扣合區，致使該第三區域之蓋板呈蓋覆於該第二區域之連結板處。

(2)

7. 如申請專利範圍第 5 項所述之昆蟲控制裝置盒，其中該第三區域所設之連結板係設有複數條排列而呈三角型態之摺痕線，致使該連結板左、右側各界定出一扣合區；又該連結板與該第三區域相連接處係設有一供該第二區域之蓋板所設之插固區插設扣合之卡掣槽。
8. 如申請專利範圍第 1 項所述之昆蟲控制裝置盒，其中該裝置盒之板片係以紙板材質為主。
9. 如申請專利範圍第 1 項所述之昆蟲控制裝置盒，其中該裝置盒之板片更係為植物性分解素材或可分解塑膠材質之任一者。
10. 如申請專利範圍第 1 項所述之昆蟲控制裝置盒，其中該板片更可經彎折摺組後，致使該裝置盒係以立體多邊形型態呈現之。

圖式簡單說明

第 1 圖係本創作裝置盒之立體外觀圖。

第 2 圖係本創作裝置盒之展開示意圖。

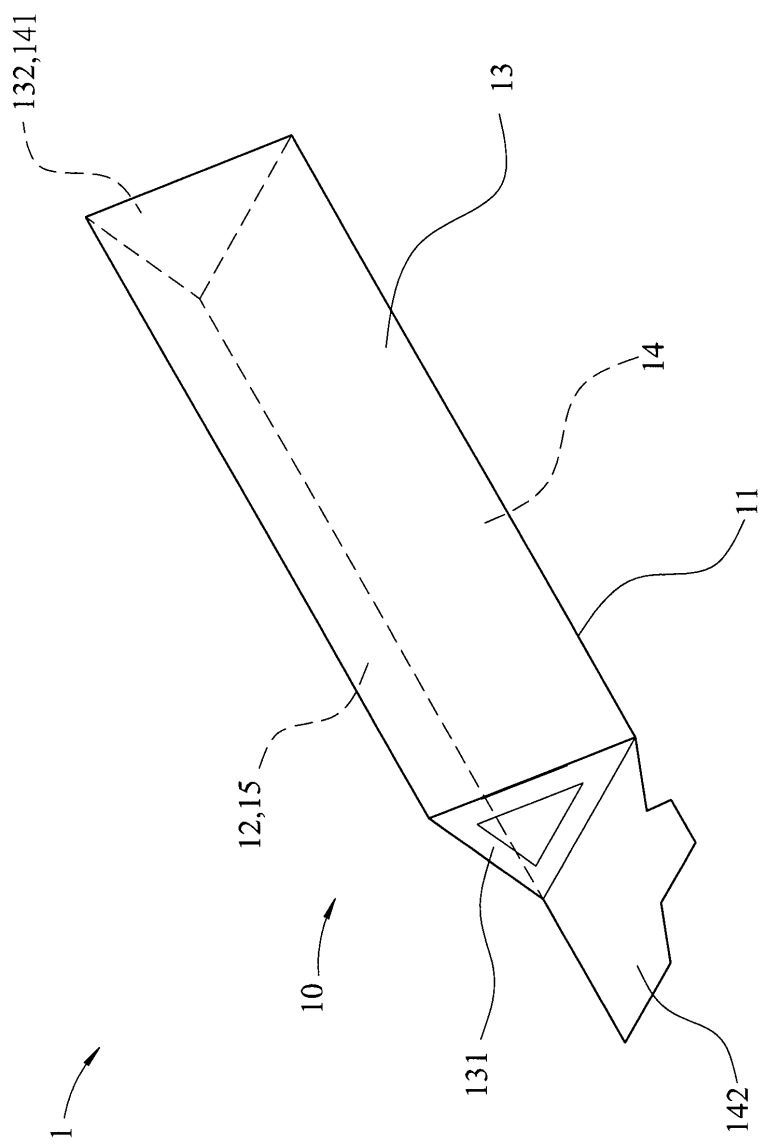
第 3 圖係本創作裝置盒之摺組過程之第一步驟示意圖。

第 4 圖係本創作裝置盒之摺組過程之第二步驟示意圖。

第 5 圖係本創作裝置盒之使用狀態示意圖。

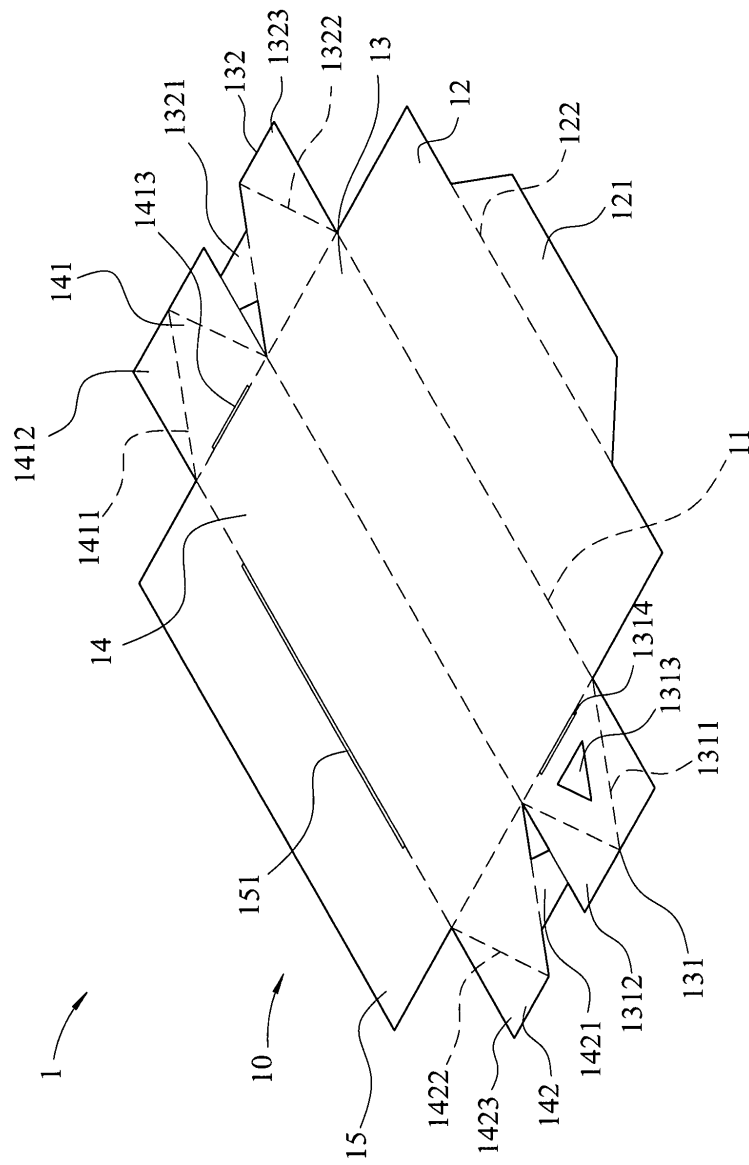
第 6 圖係本創作裝置盒之較佳實施例狀態圖。

(3)



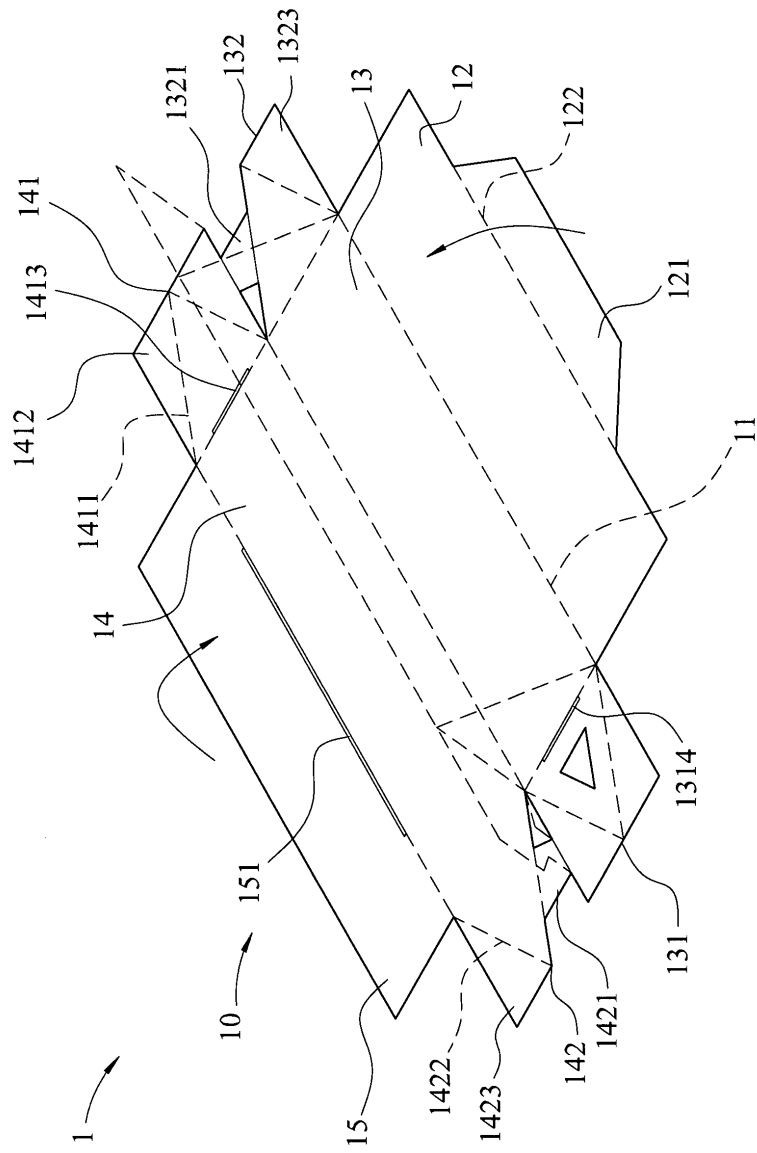
第 1 圖

(4)



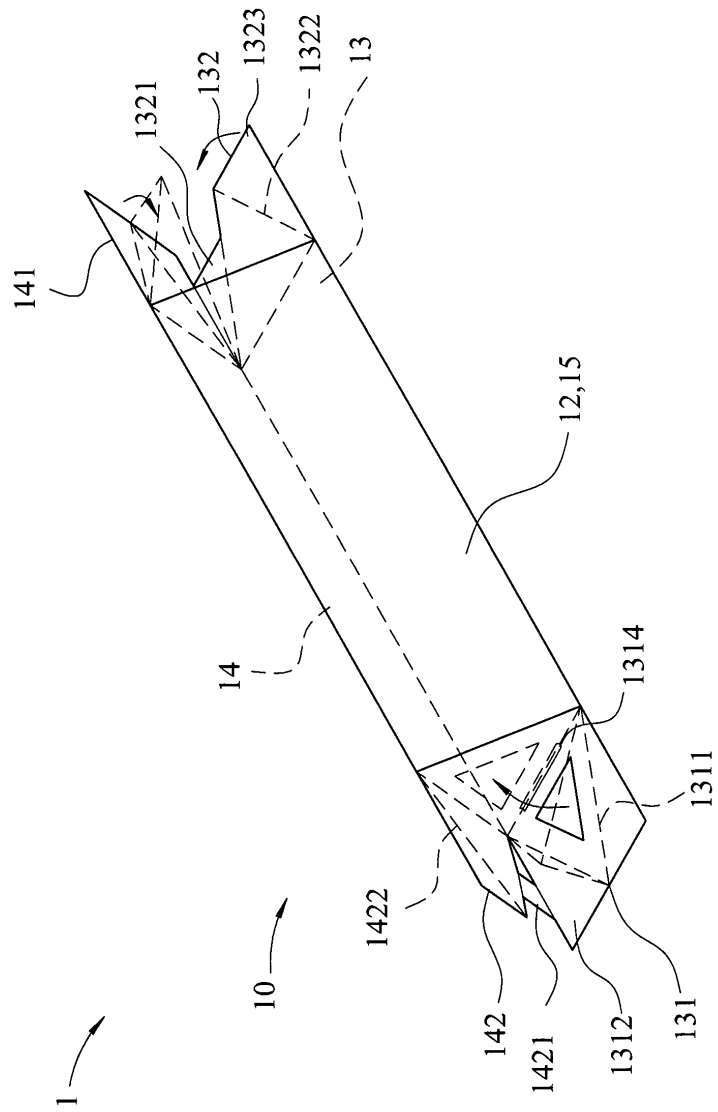
第2圖

(5)



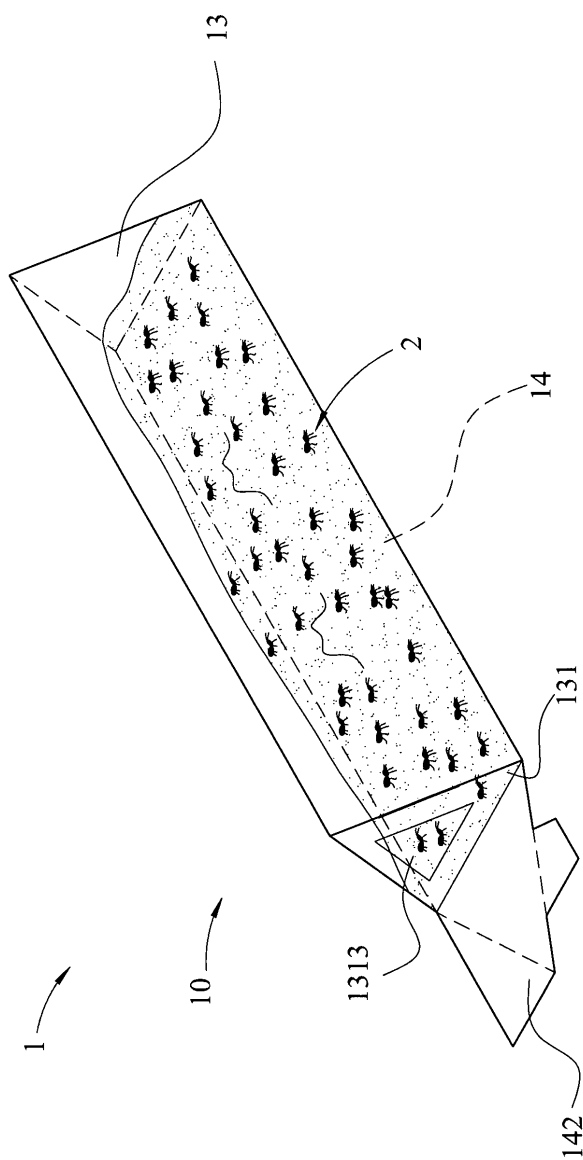
第3圖

(6)



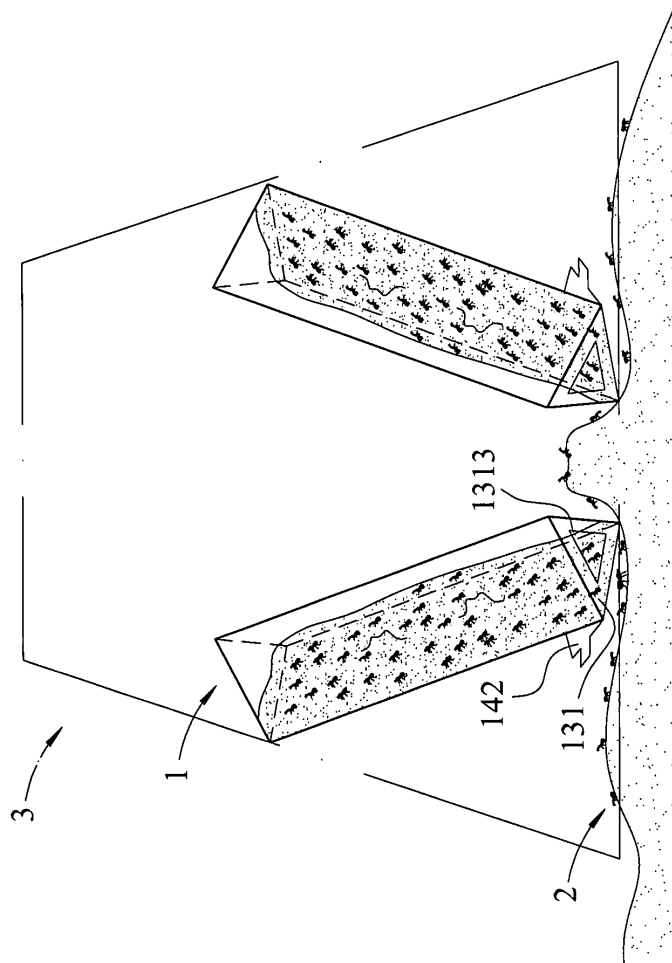
第4圖

(7)



第5圖

(8)



第6圖