
【54】名稱：樹幹型通道式陷阱

【21】申請案號：098202390

【22】申請日：中華民國98(2009)年2月19日

【72】創作人：林宗岐

【71】申請人：國立彰化師範大學 NATIONAL CHANGHUA UNIVERSITY OF EDUCATION
彰化縣彰化市進德路1號

【74】代理人：張秀瑜

1

2

[57]申請專利範圍：

1.一種樹幹型通道式陷阱，其包括：
一導引管，該導引管具有至少一可與樹幹固定結合之固定帶；以及
一收集管，該收集管與該導引管有一連接管連接。

2.如申請專利範圍第1項所述樹幹型通道式陷阱，其中，該收集管中備有浸泡液。

3.如申請專利範圍第1項所述樹幹型通道式陷阱，其中，該連接管呈曲彎

形狀使該導引管和收集管呈平行排列。

4.如申請專利範圍第1項所述樹幹型通道式陷阱，其中，該收集管之管體係為透明。

5.如申請專利範圍第1項所述樹幹型通道式陷阱，其中，該收集管之管壁具有刻度。

10.如申請專利範圍第1項所述樹幹型通道式陷阱，其中，該連接管與收集

管係以活動組裝或者可分離式連接。

圖式簡單說明：

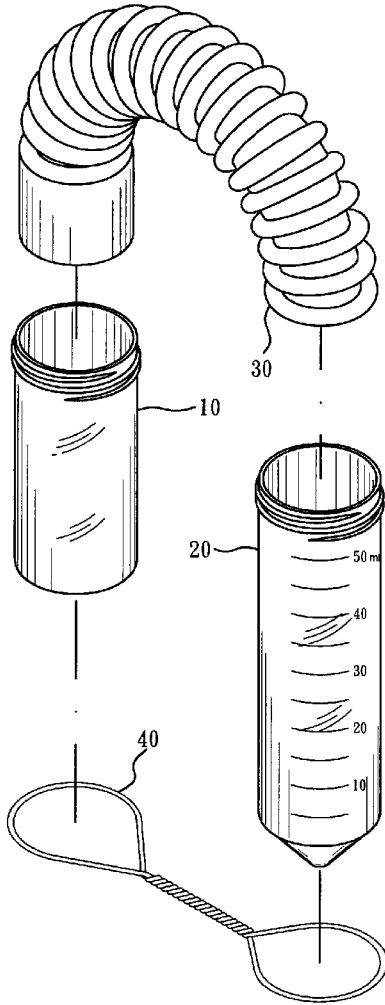
第一圖為本案立體分解圖。

第二圖為本案組合外觀圖。

第三圖為本案縱向剖面圖。

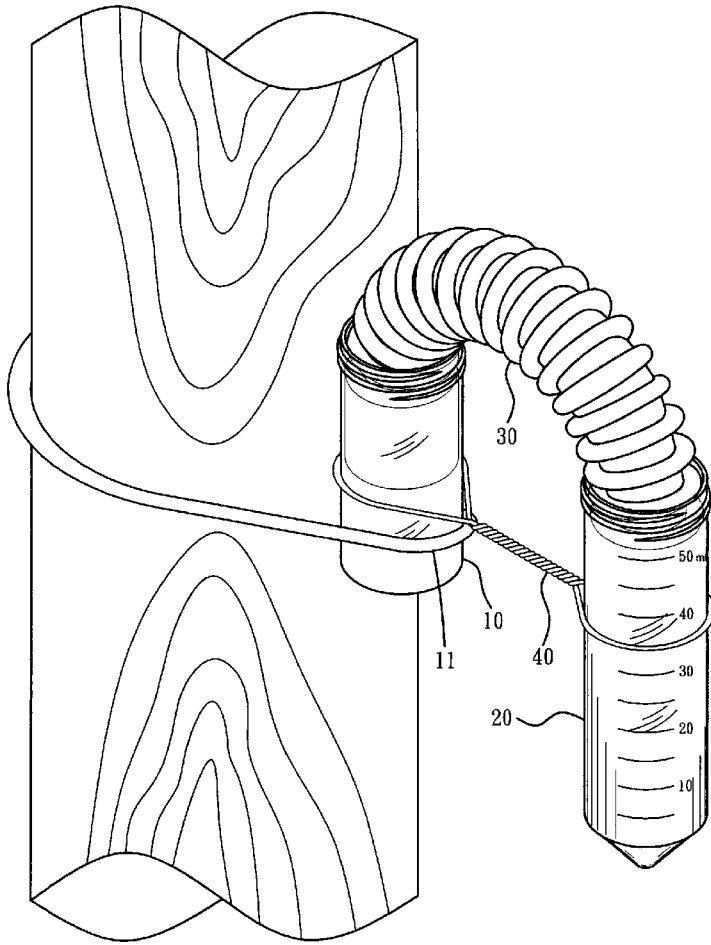
第四圖為本案實施例圖(一)。

第五圖為本案實施例圖(二)。



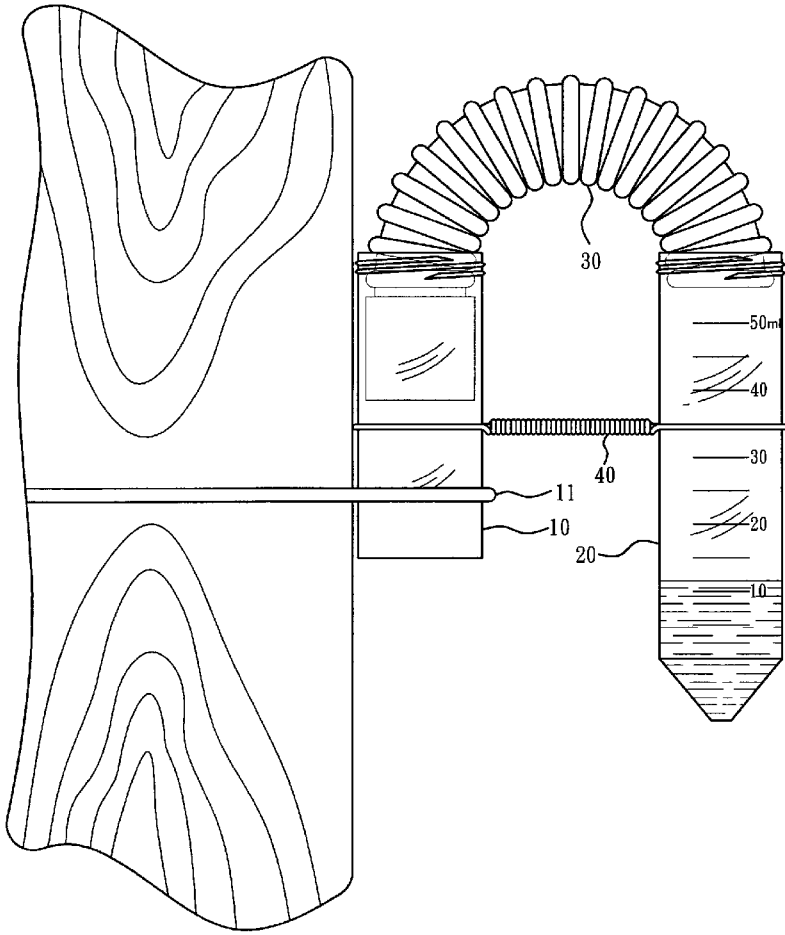
第一圖

(3)



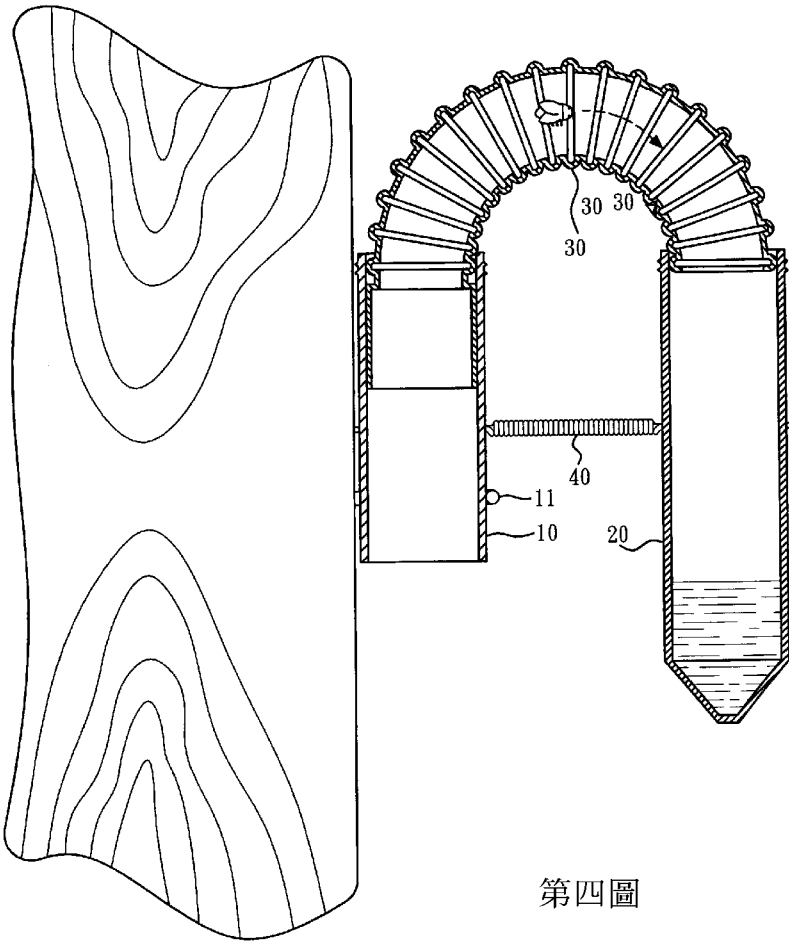
第二圖

(4)

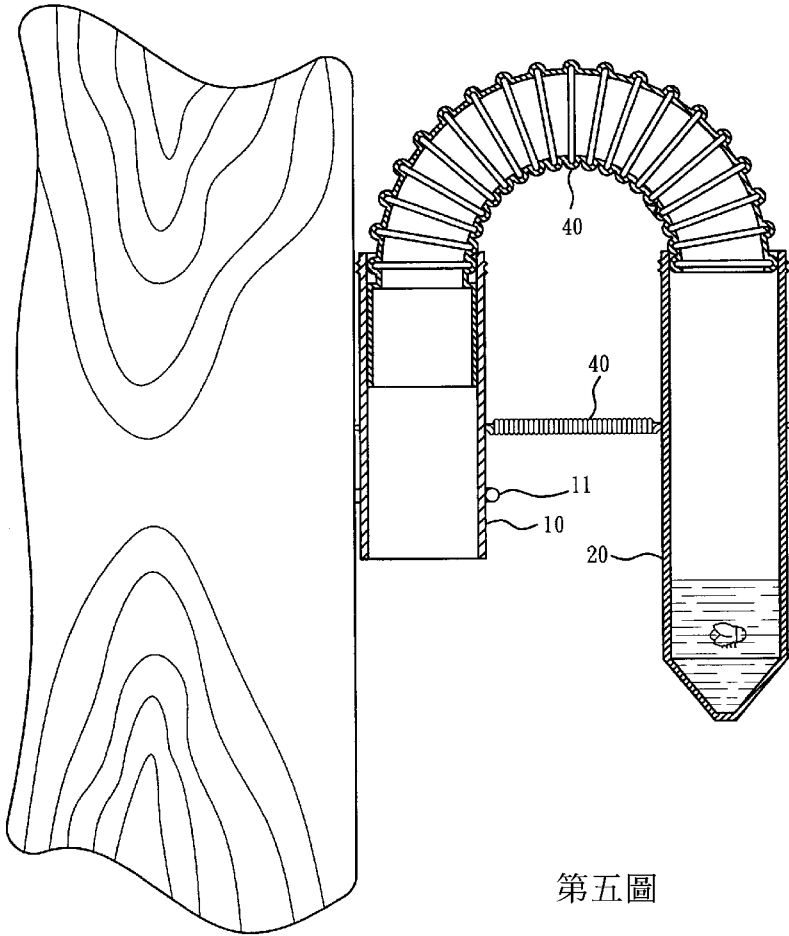


第三圖

(5)



(6)



第五圖