

【11】證書號數：M471153

【45】公告日：中華民國 103 (2014) 年 02 月 01 日

【51】Int. Cl.： A21B5/02 (2006.01)

新型

全 10 頁

【54】名稱：食品烘烤機結構改良

【21】申請案號：102217522

【22】申請日：中華民國 102 (2013) 年 09 月 18 日

【72】新型創作人：劉晉嘉 (TW)；陳狄成 (TW)；陳文中 (TW)；陳宗明 (TW)；林彥百 (TW)；劉朝三 (TW)；邱俊霖 (TW)

【71】申請人：國立彰化師範大學

NATIONAL CHANGHUA UNIVERSITY
OF EDUCATION

彰化縣彰化市進德路 1 號

【74】代理人：張益隆

[57]申請專利範圍

1. 一種食品烘烤機結構改良，其包括：一控制模組，係具有一基座，及一設置於該基座底端內之電路板，並於該基座周圍處係設有至少一與該電路板耦接且作電性連結之啟動鈕；一加熱裝置，係設置於該控制模組之基座上端處呈固定，並具有一第一加熱組及一第二加熱組，且該第一加熱組係由一設置於該控制模組之基座上端處之支座，及一設置於該支座上端處之發熱體所構成；又該第二加熱組係由一設置於該控制模組之基座上端處之支座，及一設置於該支座上端處之發熱體所構成；一翻轉裝置，係設置於該控制模組之基座上端處呈固定，並具有一設置於該加熱裝置之第一加熱組及第二加熱組間之第一擺臂組、一設置於該加熱裝置之第二加熱組及第一加熱組間之第二擺臂組，及一設置於該加熱裝置之第二加熱組及第一加熱組間之第三擺臂組，其中該第一擺臂組、第二擺臂組及第三擺臂組係各由一設置於該控制模組之基座上端處之支座，一設置於該支座上端處之馬達，及一連結於該馬達處且作擺動型態之擺臂件所構成；一驅動裝置，係設置於該加熱裝置與該翻轉裝置內且固定於該控制模組之基座上端處，並具有一驅動座、一設置於該驅動座內且與該控制模組之電路板耦接並作電性連結之馬達，及一設置於該驅動座內且與該馬達作連結轉動之傳動軸桿；一軸盤裝置，係樞設於該驅動裝置之傳動軸桿處呈固定，並具有一定位座，及複數個位於該定位座周緣處且呈延伸突出之承載臂座，該各承載臂座係設有一溝槽而呈現二側臂，並於該二側臂上端處係設有相對應呈圓弧狀之定位孔；以及複數個模組裝置，係設置於該軸盤裝置之各承載臂座處，並具有一盛料模、一蓋合模，及一樞設於該盛料模與該蓋合模處連結之軸栓；又該盛料模係設有一呈內凹狀之盛料槽，二設於該盛料模一端之樞耳；另該蓋合模係設有一呈內凹狀之預留槽，二設於該蓋合模一端之樞耳，及一設於該蓋合模另一端呈凸出狀之掀端。
2. 如請求項 1 所述之食品烘烤機結構改良，其中該驅動裝置之馬達受該控制模組之電路板所下達指令而帶動該傳動軸桿之旋轉運作，致使該軸盤裝置之定位座及承載臂座係以逆時針旋轉至該加熱裝置與該翻轉裝置處而呈定位狀態，且該軸盤裝置之承載臂座所放置之各模組裝置受該加熱裝置之發熱體進行烘烤與該翻轉裝置之擺臂件進行翻轉及掀蓋動作，進而達到烘烤、翻面、掀蓋與取料等功效。
3. 如請求項 2 所述之食品烘烤機結構改良，其中該軸盤裝置之定位座係以六角形狀所呈現，而致使該定位座周緣處各承載臂座係以 60 度之角度所環繞排列呈現。
4. 如請求項 2 所述之食品烘烤機結構改良，其中該驅動裝置之傳動軸桿上端處形成一樞接端，並於該樞接端周緣處係設有至少一呈凹陷狀之抵槽；又該軸盤裝置之定位座係設有

(2)

一樞設於該驅動裝置之傳動軸桿所設之樞接端，並與該傳動軸桿之樞接端所設之抵槽呈吻合固定之定位軸孔。

5. 如請求項 2 所述之食品烘烤機結構改良，其中該控制模組之電路板係為單晶片微控制器。
6. 如請求項 2 所述之食品烘烤機結構改良，其中該加熱裝置其使用之熱能係為電熱式。
7. 如請求項 2 所述之食品烘烤機結構改良，其中該翻轉裝置之馬達係為何服馬達。
8. 如請求項 2 所述之食品烘烤機結構改良，其中該驅動裝置之馬達係為步進馬達。
9. 如請求項 1 所述之食品烘烤機結構改良，其中該軸盤裝置之承載臂座所設之溝槽寬度係大於該翻轉裝置之各擺臂件寬度，以供該翻轉裝置之各擺臂件對該軸盤裝置便於翻轉及掀蓋等動作。
10. 如請求項 1 所述之食品烘烤機結構改良，其中該控制模組之電路板與該驅動裝置之馬達間更增設一驅動器與一緩衝器，以增進所傳遞其電流及電壓間之穩定性狀態。

圖式簡單說明

第 1 圖係本創作之立體組合圖。

第 2 圖係本創作之立體分解圖。

第 3 圖係本創作之模組裝置開合狀態之立體圖。

第 4 圖係本創作較佳實施例之烘烤動作立體圖。

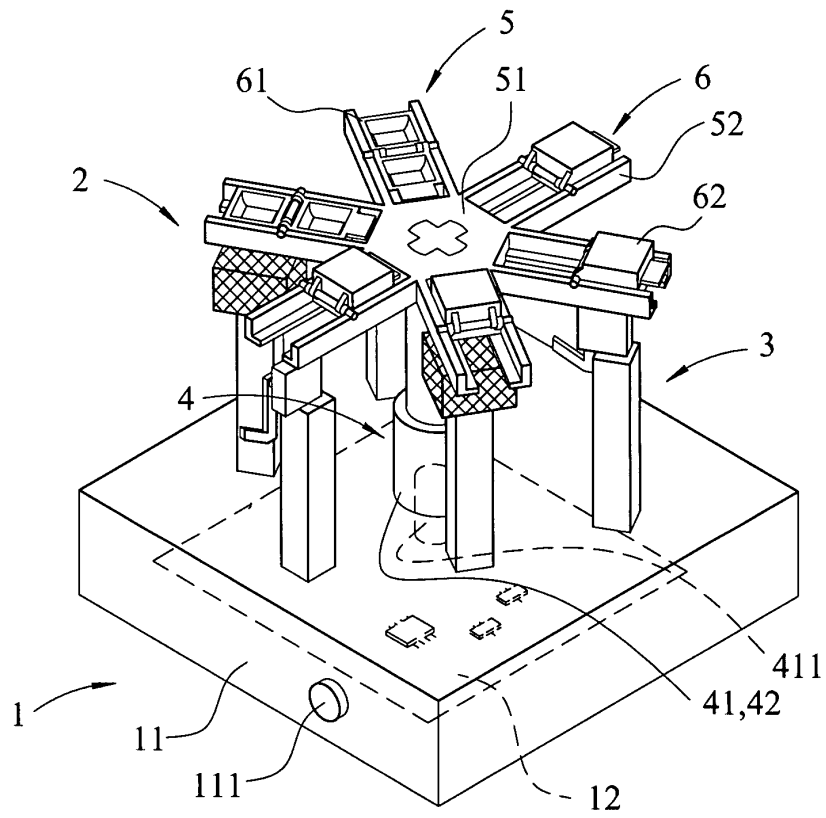
第 5 圖係本創作較佳實施例之烘烤動作俯視圖。

第 6 圖係本創作之加熱裝置對模組裝置進行烘烤狀態之示意圖。

第 7 圖係本創作之翻轉裝置對模組裝置進行翻轉或掀蓋狀態之示意圖。

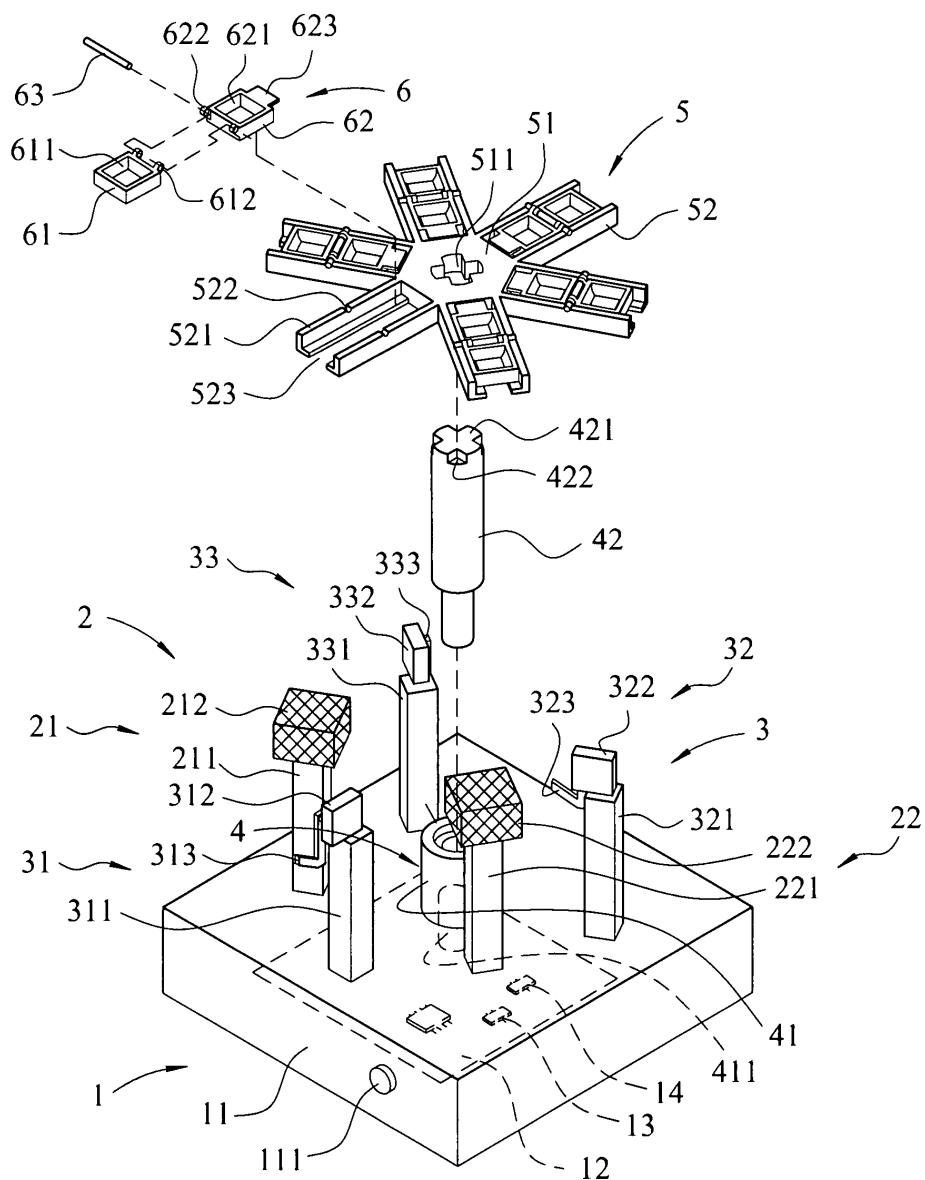
第 8 圖係本創作烘烤過程完成後之立體狀態圖。

(3)

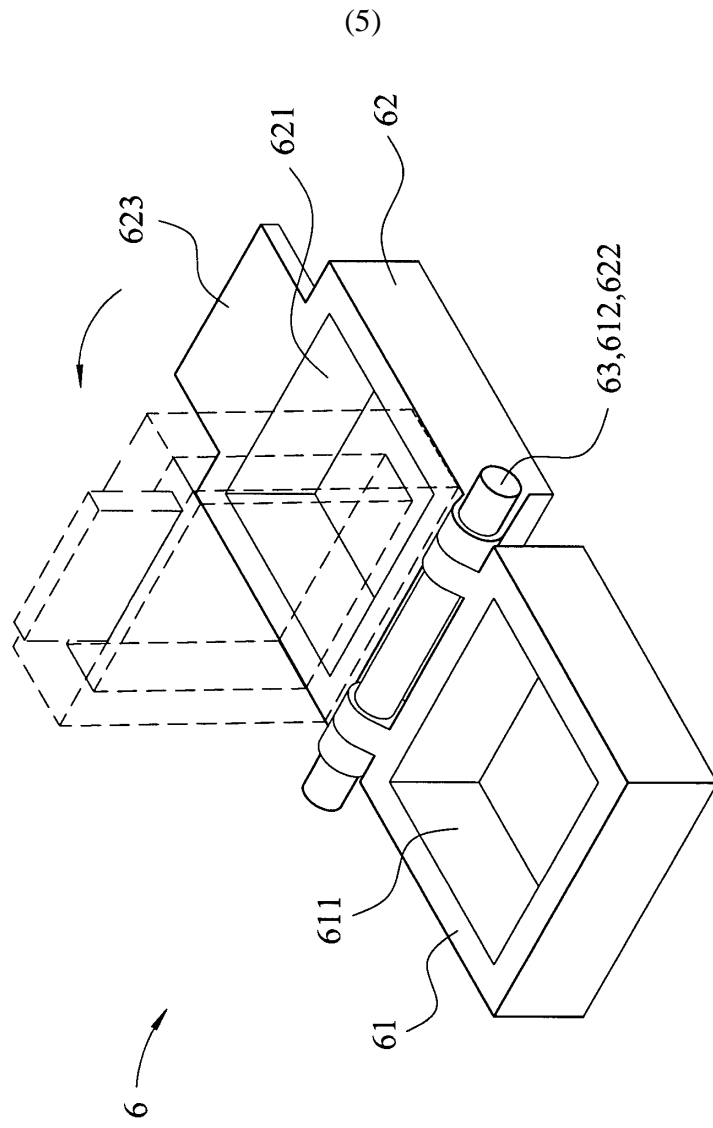


第 1 圖

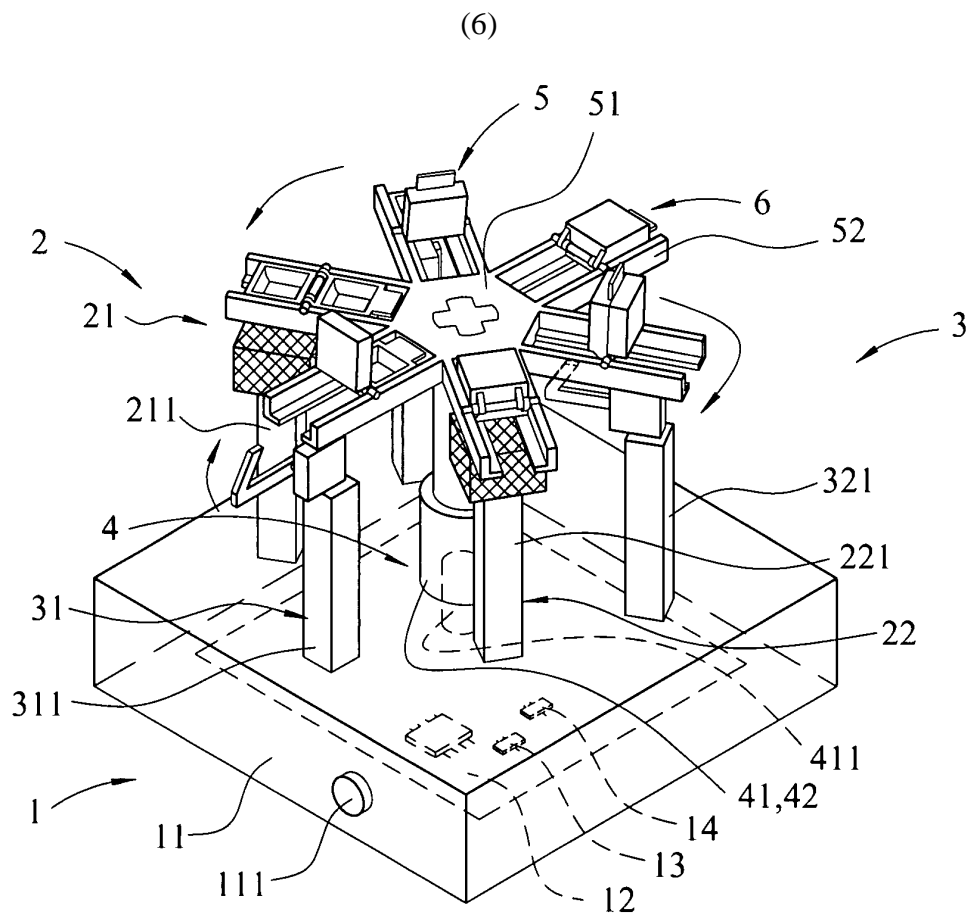
(4)



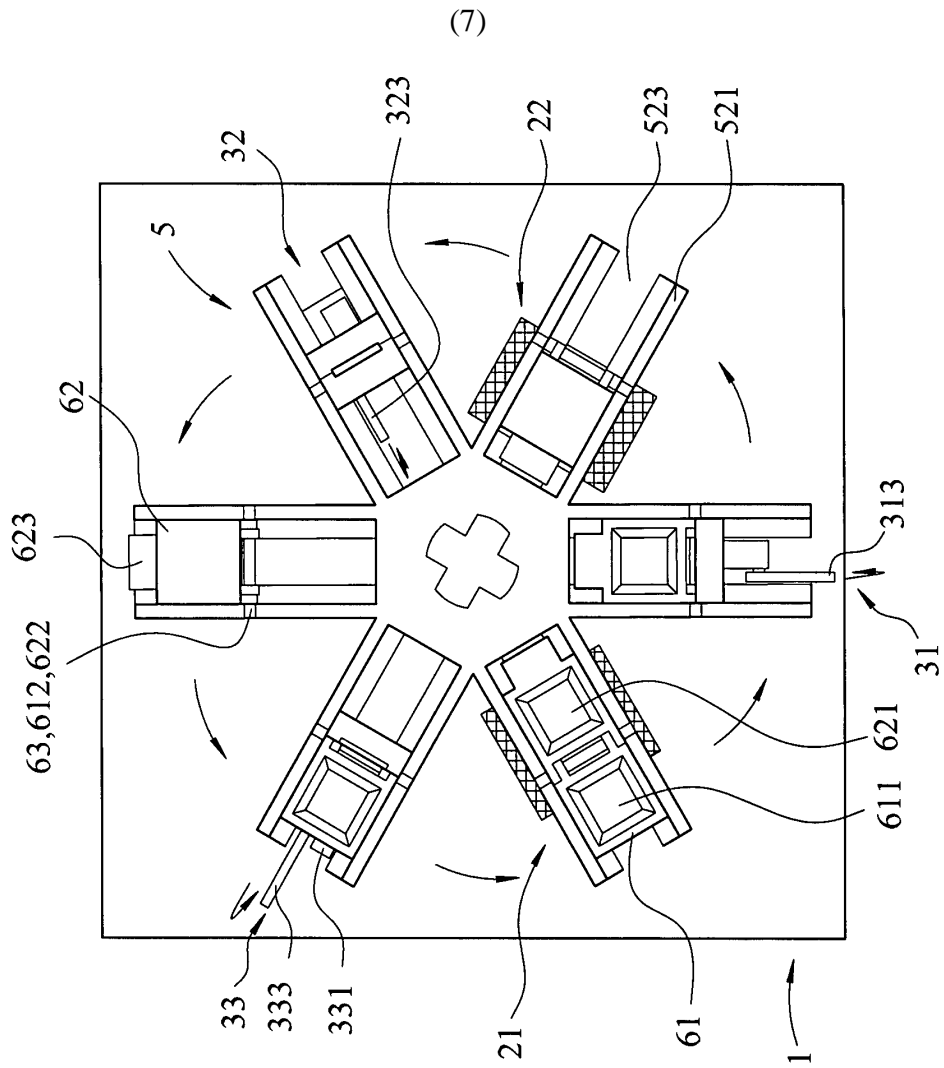
第2圖



第3圖

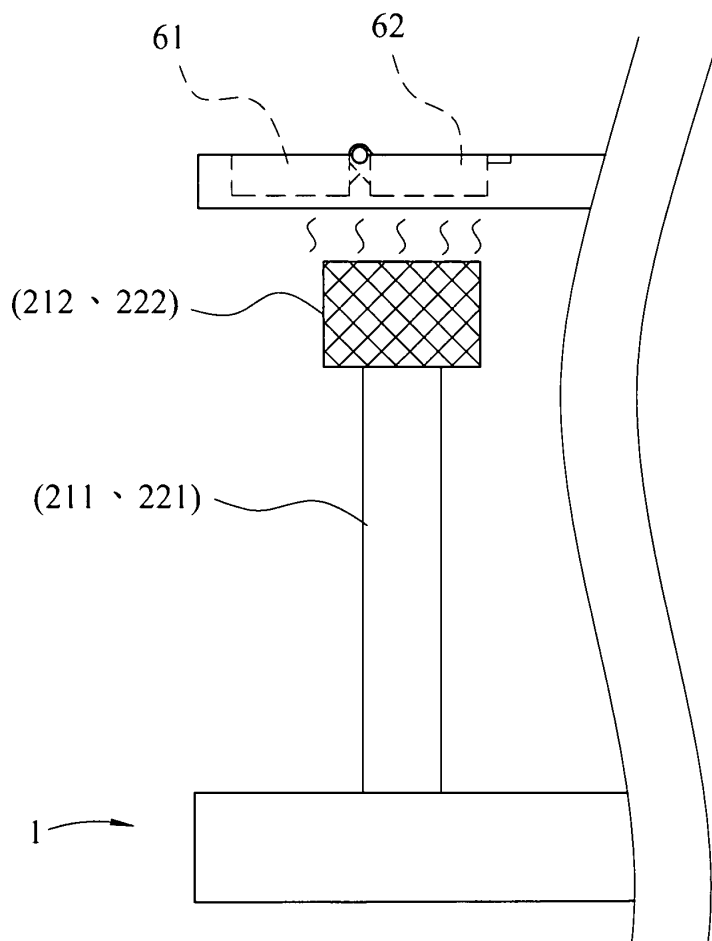


第 4 圖



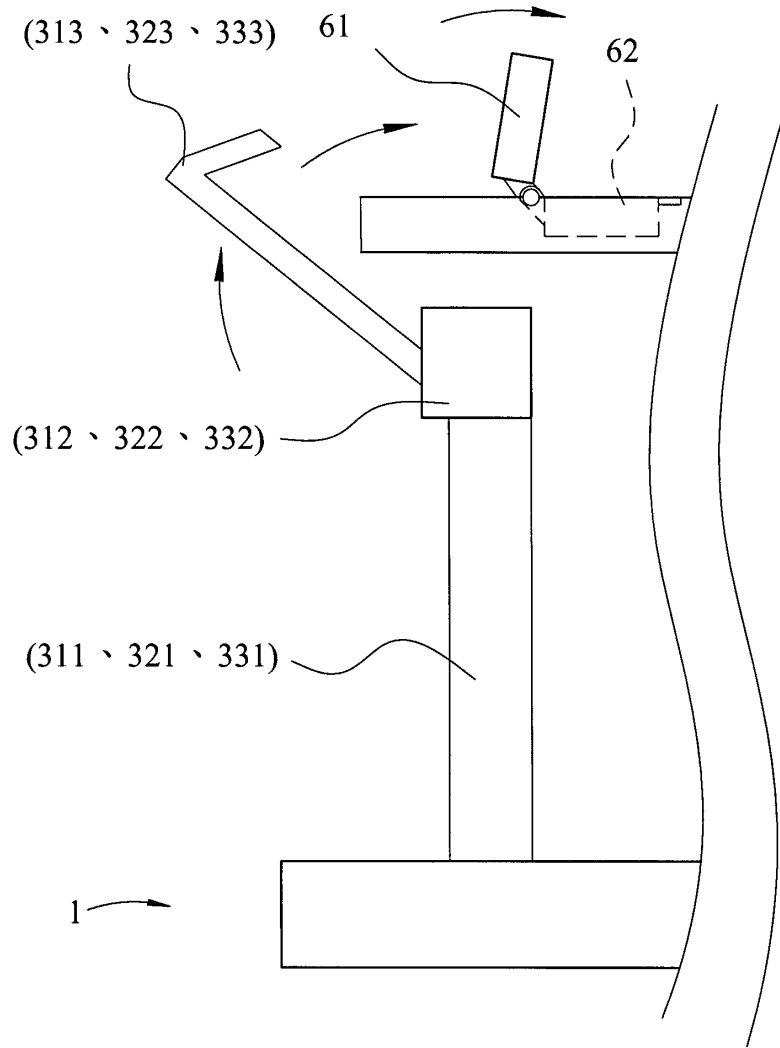
第 5 圖

(8)

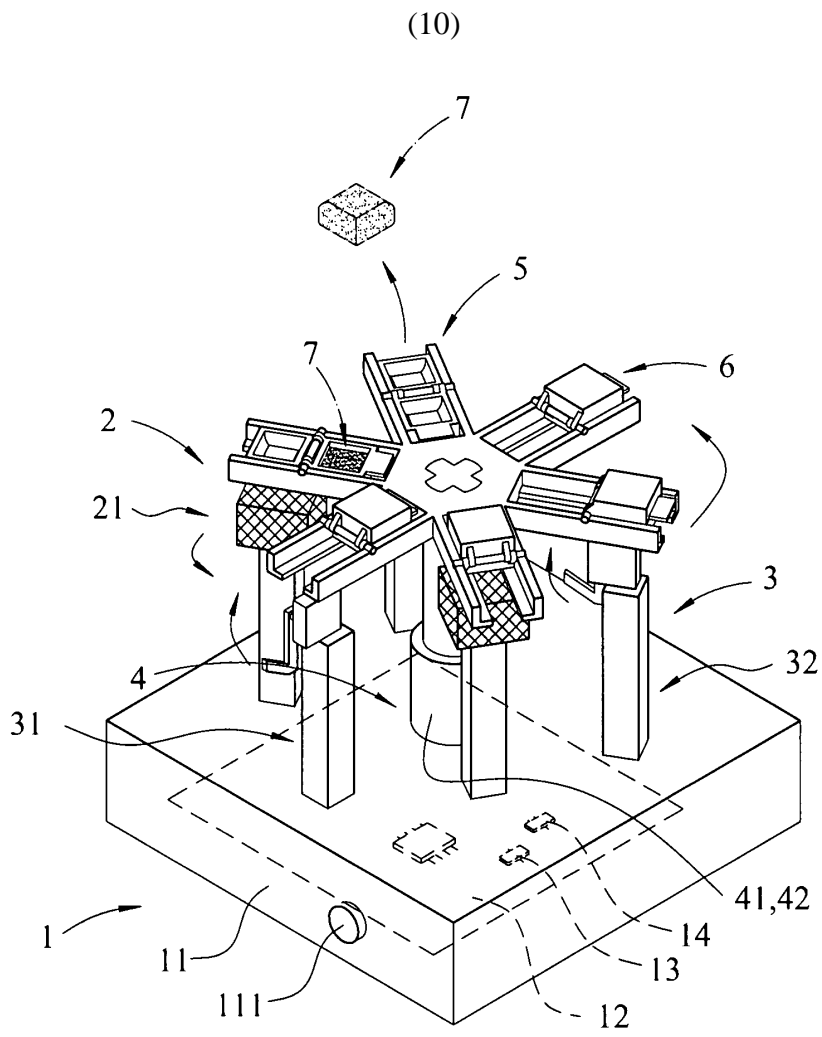


第 6 圖

(9)



第7圖



第 8 圖