

【11】證書號數：I296591

【45】公告日：中華民國97(2008)年5月11日

【51】Int. Cl. : **B62B3/02 (2006.01)** **B62B7/06 (2006.01)**
B62B7/12 (2006.01)

發明 全 11 頁

【54】名稱：可供嬰幼兒使用的複合式組合車
COMPOSITE CART FOR INFANTS

【21】申請案號：095137239

【22】申請日：中華民國95(2006)年10月5日

【11】公開編號：200817222

【43】公開日：中華民國97(2008)年4月16日

【72】發明人：陳狄成 CHEN, DYICHENG；楊志偉 YANG, JHWEI；王寶慶 WANG, BAOCING；洪文厚 HONG, WUNHOU；柯錦儒 KE, JINRU

【71】申請人：國立彰化師範大學 NATIONAL CHANGHUA UNIVERSITY OF EDUCATION
彰化縣彰化市進德路1號

【74】代理人：蔡坤財；李世章

【56】參考文獻：

TW 129445

TW 227713

TW 428555

TW 461394

TW M298555

CA 2116400C

ES 2067409A2

WO 01/79022A2

1

2

[57]申請專利範圍：

1. 一種可供嬰幼兒使用的複合式組合車，至少包含：
一本體，其具有一容置空間；
一支撐裝置，其係連接於該本體，並可摺疊地被收容於該容置空間中；
一載板體，其係設於該支撐裝置上，使當該支撐裝置被收容於該容置空間中時，該載板體蓋合於該容置空間；

一把手裝置，其係樞設於該本體，並可摺疊地被收容於該容置空間中；
一滾輪裝置，其係樞設於該本體，並具有複數滾輪支架與複數滾輪，該等滾輪係分別設於該等滾輪支架上，並可摺疊地被收容於該容置空間中；以及
一安全座椅，其係可拆離地設於該載板體上。

- 2.如申請專利範圍第1項所述之可供嬰幼兒使用的複合式組合車，進一步包含有一座椅安裝裝置，其中該載板體具有一頂面，該安全座椅藉由該座椅安裝裝置可拆離地設於該載板體之頂面上。
- 3.如申請專利範圍第2項所述之可供嬰幼兒使用的複合式組合車，其中，該座椅安裝裝置係包含複數設於該頂面之穿孔以及複數扣帶，該等扣帶分別穿設於該等穿孔與該安全座椅的底部。
- 4.如申請專利範圍第1項所述之可供嬰幼兒使用的複合式組合車，其中，該支撐裝置包含有複數支撐桿，該等支撐桿係為可摺疊，並支撐該載板體於一高位置或一低位置。
- 5.如申請專利範圍第4項所述之可供嬰幼兒使用的複合式組合車，其中，各該支撐桿的一端樞設於該本體，另端端樞設於該載板體，並包含兩摺疊桿與一固定元件，兩該摺疊桿係相互連接，該固定元件係設於兩該摺疊桿的連接位置，藉此當兩該摺疊桿被拉直成垂直狀態時，鎖緊該固定元件可使兩該摺疊桿形成直立之該支撐桿。
- 6.如申請專利範圍第4項所述之可供嬰幼兒使用的複合式組合車，其中，該等支撐桿係為四支。
- 7.如申請專利範圍第5項所述之可供嬰幼兒使用的複合式組合車，其中，該固定元件係包含相互組合的一螺栓與一螺帽。
- 8.如申請專利範圍第7項所述之可供嬰幼兒使用的複合式組合車，其中，其中一摺疊桿設有一長導孔，該固定元件之螺栓係穿設於該長導孔。
- 9.如申請專利範圍第7項所述之可供嬰幼兒使用的複合式組合車，其中該

- 支撐裝置係支撐該載板體於該高位置與該低位置間之任一位置。
- 10.如申請專利範圍第1項所述之可供嬰幼兒使用的複合式組合車，其中，該把手裝置包含有一樞座以及一拉桿，該樞座係樞設於該本體上，該拉桿係設於該樞座上。
 - 11.如申請專利範圍第10項所述之可供嬰幼兒使用的複合式組合車，其中，該把手裝置進一步包含有一供提拿的提桿，該提桿係設於樞座上。
 - 12.如申請專利範圍第10項所述之可供嬰幼兒使用的複合式組合車，其中，該拉桿係為一伸縮拉桿。
 - 13.如申請專利範圍第10項所述之可供嬰幼兒使用的複合式組合車，其中，該拉桿可相對於該本體調整一角度。
 - 14.如申請專利範圍第1項所述之可供嬰幼兒使用的複合式組合車，其中，該滾輪裝置進一步包含有一止滑裝置，當該等滾輪被收容於該容置空間中時，該止滑裝置係位於該本體的底部。
 - 15.如申請專利範圍第14項所述之可供嬰幼兒使用的複合式組合車，其中，該止滑裝置係可為兩止滑條。
 - 16.如申請專利範圍第15項所述之可供嬰幼兒使用的複合式組合車，其中，該兩止滑條係相對設於兩對滾輪支架上。
 - 17.一種可供嬰幼兒使用的複合式組合車，至少包含：
 35. 一本體，其具有一容置空間；
 - 一支撐裝置，其係連接於該本體，並可摺疊地被收容於該容置空間中；
 - 一載板體，其係設於該支撐裝置上，使當該支撐裝置被收容於該容

置空間中時，該載板體蓋合於該容置空間；

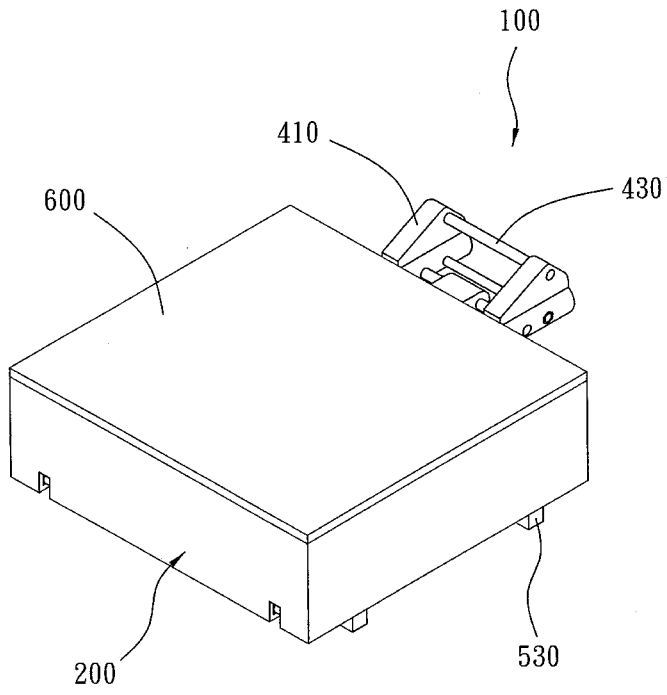
一把手裝置，其係樞設於該本體；
一滾輪裝置，其係樞設於該本體，並具有複數滾輪，該等滾輪係可摺疊地被收容於該容置空間中；以及
一安全座椅，其係可拆離地設於該載板體上。

- 18.如申請專利範圍第17項所述之可供嬰幼兒使用的複合式組合車，進一步包含有一座椅安裝裝置，其中該載板體具有一頂面，該安全座椅藉由該座椅安裝裝置可拆離地設於該載板體之頂面上。
- 19.如申請專利範圍第18項所述之可供嬰幼兒使用的複合式組合車，其中，該座椅安裝裝置係包含複數設於該頂面之穿孔以及複數扣帶，該等扣帶分別穿設於該等穿孔與該安全座椅的底部。
- 20.如申請專利範圍第17項所述之可供嬰幼兒使用的複合式組合車，其中，該支撐裝置包含有複數支撐桿，該等支撐桿係為可摺疊，並支撐該載板體於一高位置或一低位置。
- 21.如申請專利範圍第20項所述之可供嬰幼兒使用的複合式組合車，其中，各該支撐桿的一端樞設於該本體，另端端樞設於該載板體，並包含兩摺疊桿與一固定元件，兩該摺疊桿係相互連接，該固定元件係設於兩該摺疊的連接位置，藉此當兩該摺疊桿被拉直成垂直狀態時，鎖緊該固定元件可使兩該摺疊桿形成直立之該支撐桿。
- 22.如申請專利範圍第17項所述之可供嬰幼兒使用的複合式組合車，其中，該把手裝置包含有一樞座以及

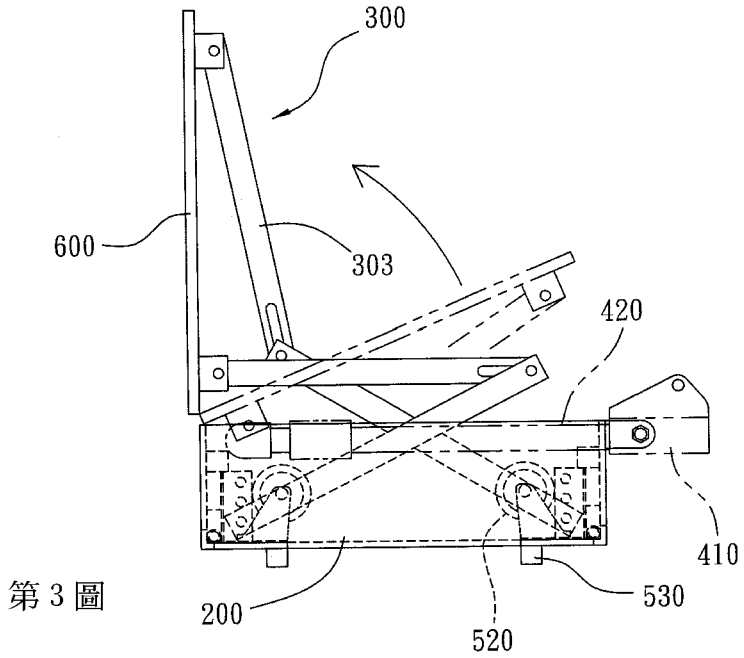
一拉桿，該樞座係樞設於該本體上，該拉桿係設於該樞座上。

- 23.如申請專利範圍第22項所述之可供嬰幼兒使用的複合式組合車，其中，該拉桿係為一伸縮拉桿。
 - 24.如申請專利範圍第22項所述之可供嬰幼兒使用的複合式組合車，其中，該拉桿可相對於該本體調整一角度。
 - 25.如申請專利範圍第17項所述之可供嬰幼兒使用的複合式組合車，其中，該滾輪裝置進一步包含有一止滑裝置，當該等滾輪被收容於該容置空間中時，該止滑裝置係位於該本體的底部。
 - 26.如申請專利範圍第25項所述之可供嬰幼兒使用的複合式組合車，其中，該止滑裝置係可為兩止滑條。
- 圖式簡單說明：
20. 第1圖係為本發明一較佳實施例之未使用狀態立體圖。
 - 第2圖係為第1圖中本發明較佳實施例之使用狀態立體圖。
 - 第3圖係為第1圖中本發明較佳實施例之使用狀態平面圖。
 25. 第4圖係為第1圖中本發明較佳實施例之使用狀態平面圖。
 - 第5圖係為第1圖中本發明較佳實施例之使用狀態平面圖。
 30. 第6圖係為第1圖中本發明較佳實施例之使用狀態平面圖。
 - 第7圖係為第1圖中本發明較佳實施例之使用狀態平面圖。
 - 第8圖係為第1圖中本發明較佳實施例之使用狀態平面圖。
 35. 第9圖係為第1圖中本發明較佳實施例之使用狀態平面圖。
 - 第10圖係為第1圖中本發明較佳實施例之使用狀態平面圖。

(4)

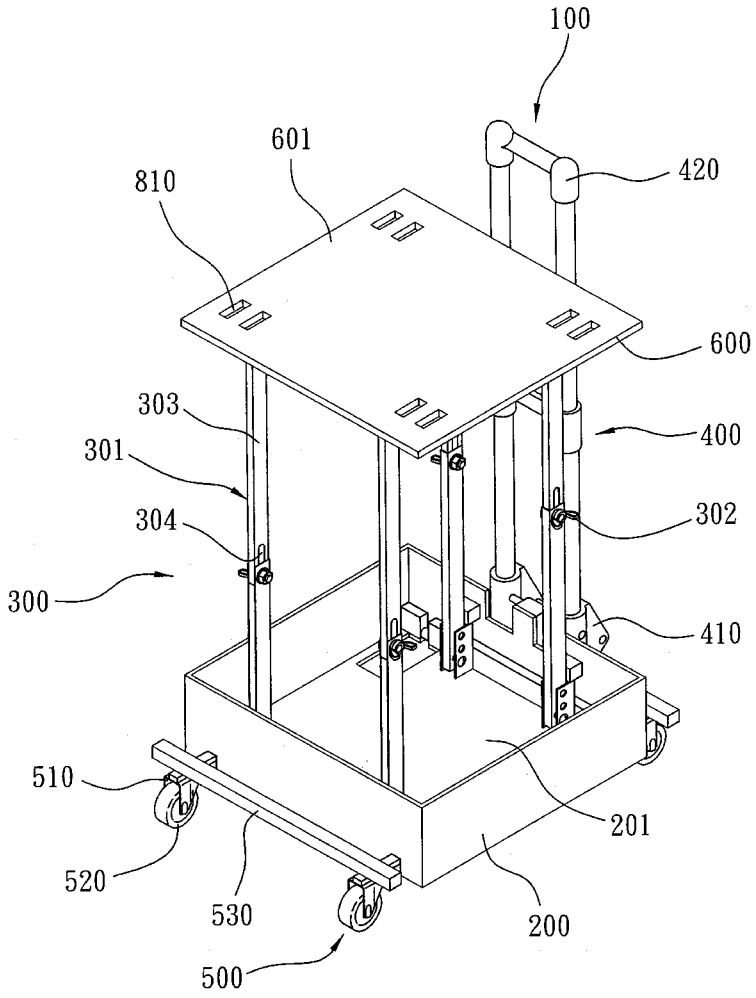


第 1 圖



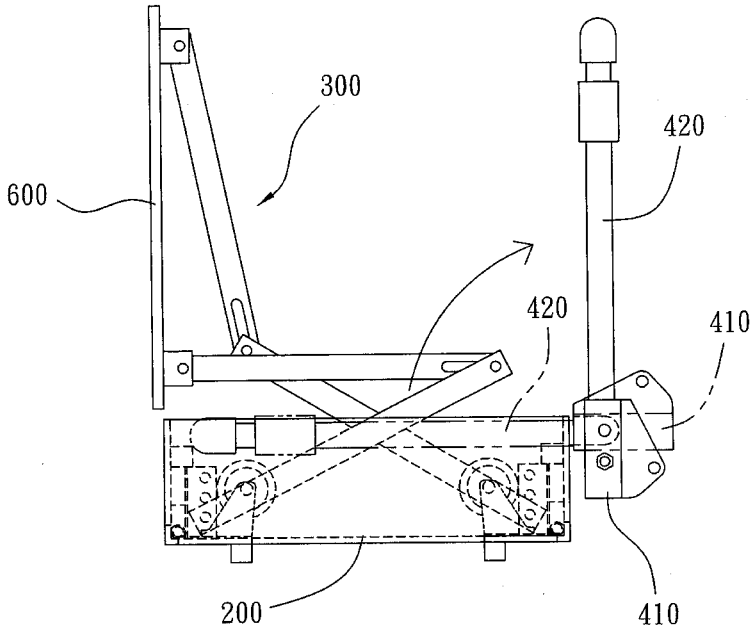
第 3 圖

(5)

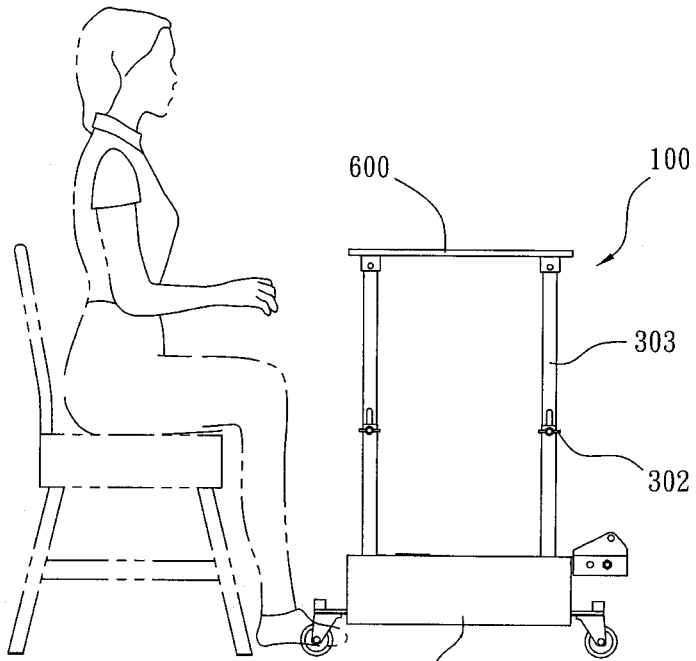


第 2 圖

(6)

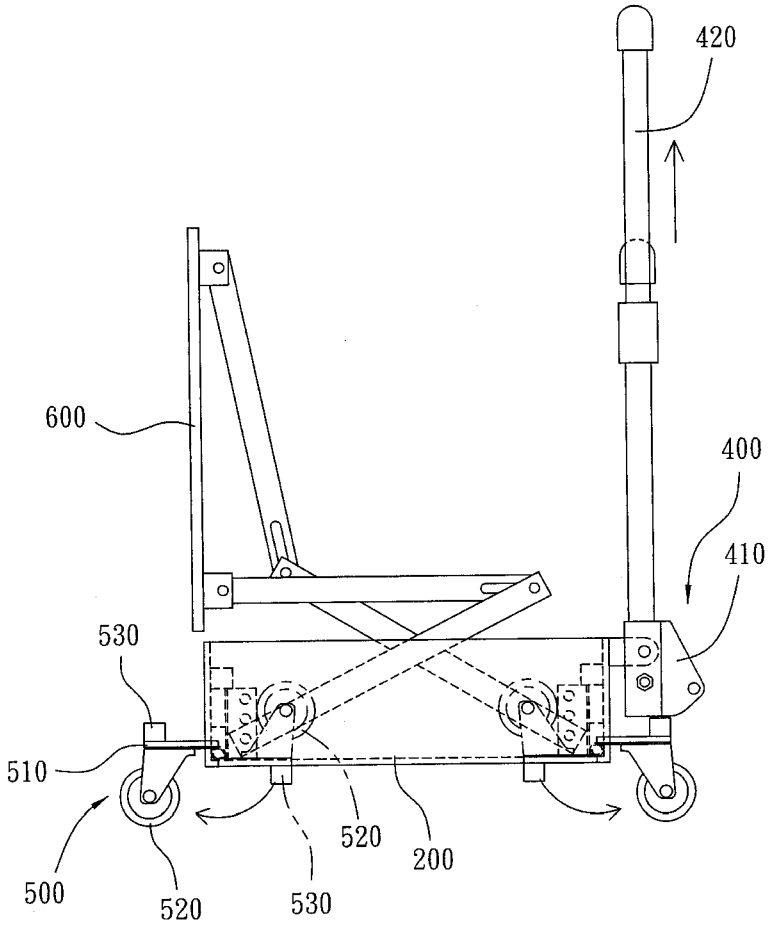


第 4 圖



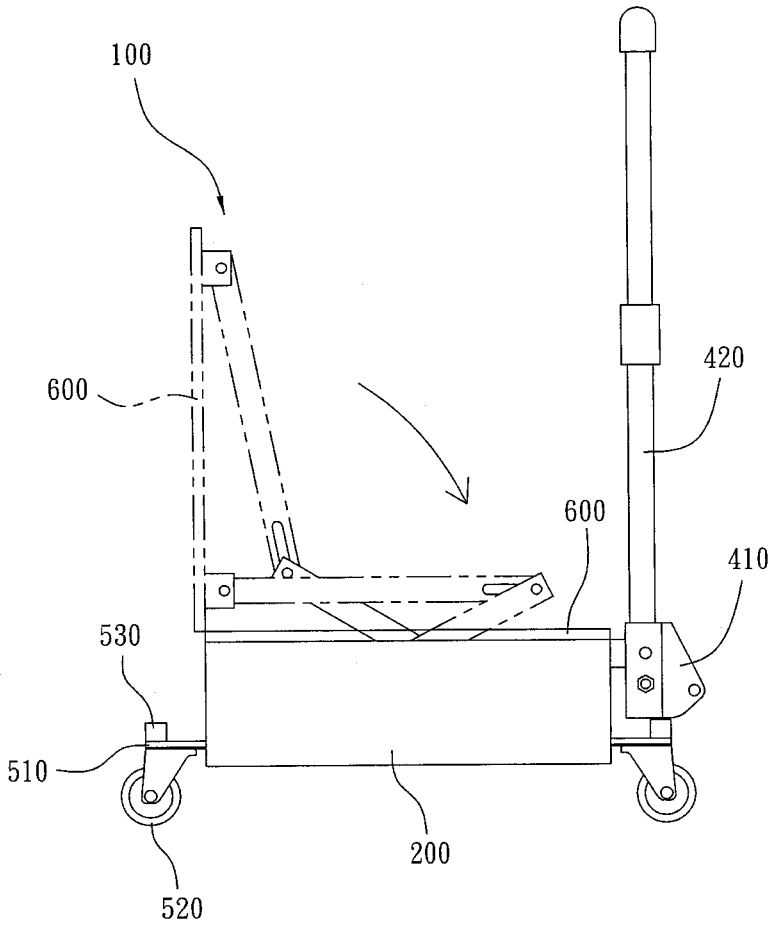
第 8 圖

(7)



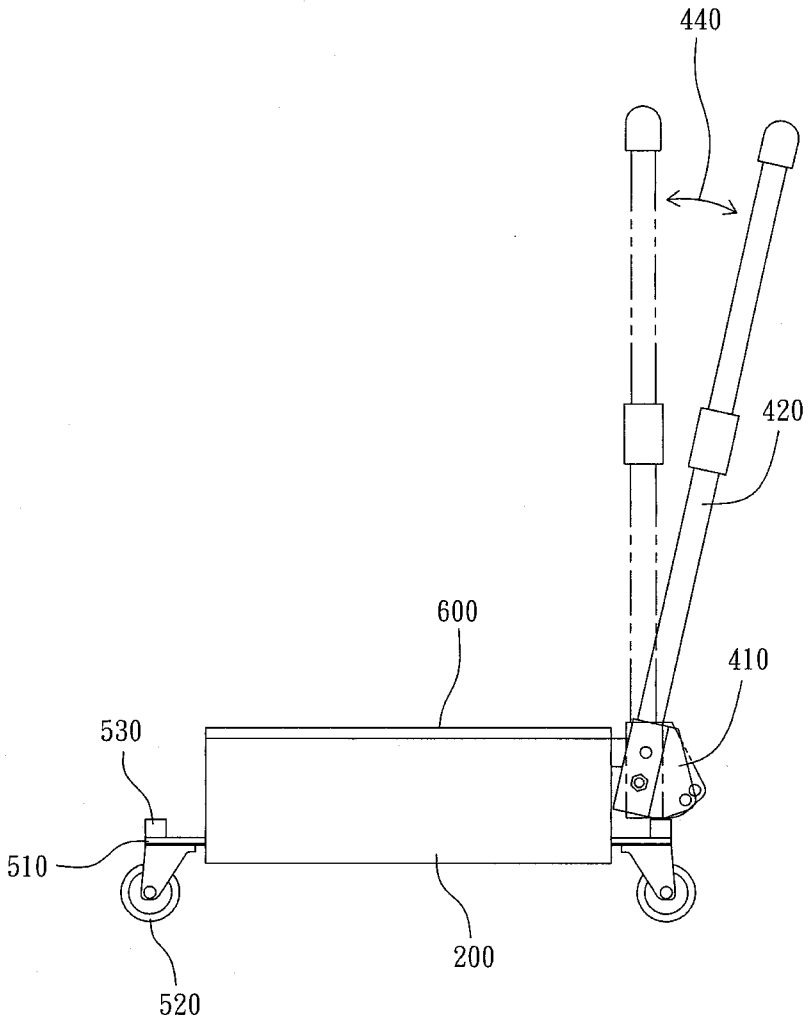
第 5 圖

(8)

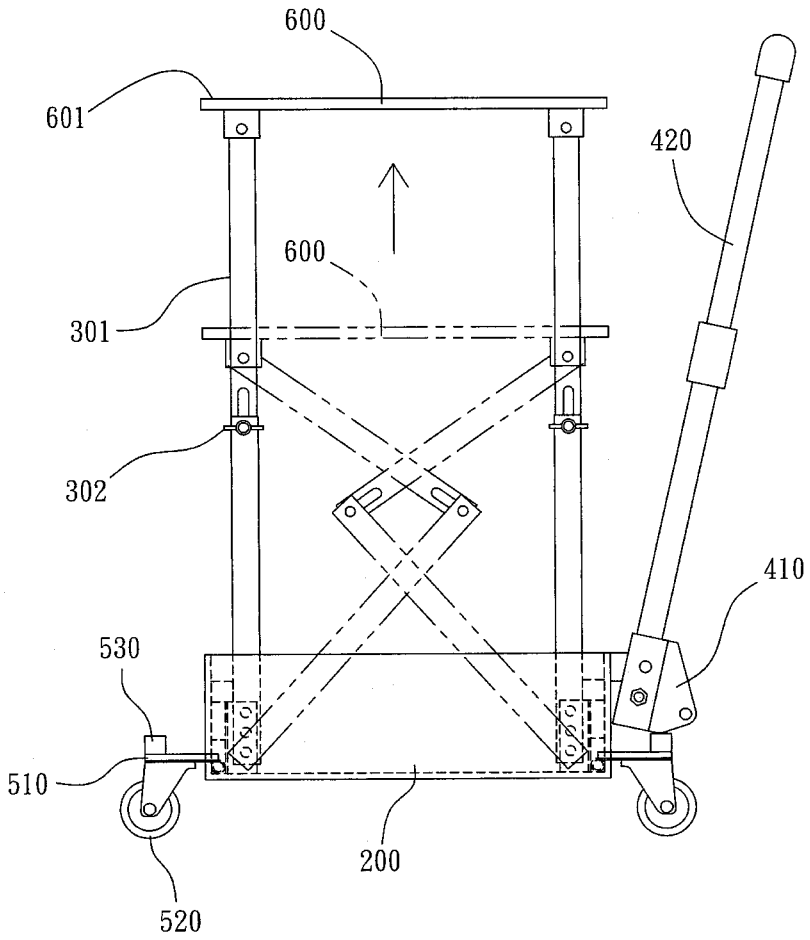


第 6 圖

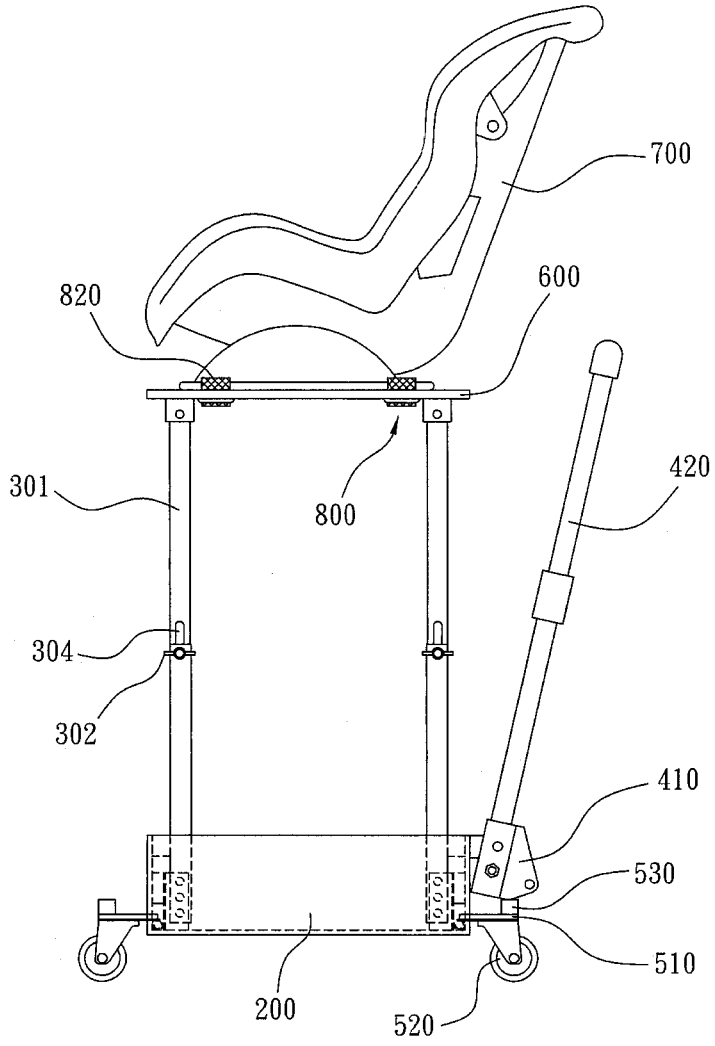
(9)



第 7 圖



第 9 圖



第 10 圖

