

【11】證書號數：M459863

【45】公告日：中華民國 102 (2013) 年 08 月 21 日

【51】Int. Cl. : A61J1/03 (2006.01) B65D83/04 (2006.01)

新型

全 5 頁

【54】名稱：藥品分裝機

MEDICATION-DISPENSING MACHINE

【21】申請案號：102204833 【22】申請日：中華民國 99 (2010) 年 04 月 26 日

【72】新型創作人：陳文中 (TW) CHEN, WENJONG；陳狄成 (TW) CHEN, DYICHENG；陳弘樺 (TW) CHEN, HONGHUA；謝政達 (TW) SHIE, CHENGDA；丁冠彰 (TW) DING, GUANZHANG；黃瑜豪 (TW) HUANG, YUHAO

【71】申請人：國立彰化師範大學 NATIONAL CHANGHUA UNIVERSITY OF EDUCATION

彰化縣彰化市進德路 1 號

【74】代理人：蔡坤財；李世章

[57]申請專利範圍

1. 一種藥品分裝機，包含：一平台，具有至少一藥丸集中位置於其上；至少一取藥裝置，用以自該藥丸集中位置取得至少一藥丸；至少一分裝盒，置放於該平台上；一滑軌移動機構，用以將該取藥裝置自該藥丸集中位置移動至該分裝盒上方；以及一釋放裝置，用以令該取藥裝置釋放該藥丸，使得該藥丸落入該分裝盒中。
2. 如請求項 1 所述之藥品分裝機，其中該滑軌移動機構包含：一滑塊，其中該取藥裝置設置於該滑塊上；一第一導軌，用以提供該滑塊一水平方向的自由度；以及一第二導軌，用以提供該滑塊一垂直方向的自由度。
3. 如請求項 1 所述之藥品分裝機，更包含：至少一感測器，設置於該分裝盒上方，用以在該取藥裝置移動至該分裝盒上方時，通知該滑軌移動機構停止移動該取藥裝置。
4. 如請求項 1 所述之藥品分裝機，其中該取藥裝置包含：一吸管；以及一吸氣裝置，連接該吸管。
5. 如請求項 4 所述之藥品分裝機，其中該釋放裝置包含：一切換開關，用以關斷該吸氣裝置。
6. 如請求項 1 所述之藥品分裝機，其中該平台包含：一槽座；以及一拉板，滑動耦合於該槽座中，其中該分裝盒置放於該拉板上。
7. 如請求項 1 所述之藥品分裝機，更包含：至少一容器，置放於該平台之該藥丸集中位置，用以容納該藥丸。
8. 如請求項 7 所述之藥品分裝機，其中該容器的底部具有一圓弧凹陷。
9. 如請求項 7 所述之藥品分裝機，其中該容器的底部具有一錐狀凹陷。
10. 如請求項 1 所述之藥品分裝機，更包含：至少一定位件，位於該藥丸集中位置，用以定位裝有該藥丸之至少一藥罐。

圖式簡單說明

為讓本新型之上述和其他目的、特徵、優點與實施例能更明顯易懂，所附圖式之說明如下：第 1 圖係繪示依照本揭示內容一實施方式的一種藥品分裝機之立體圖。

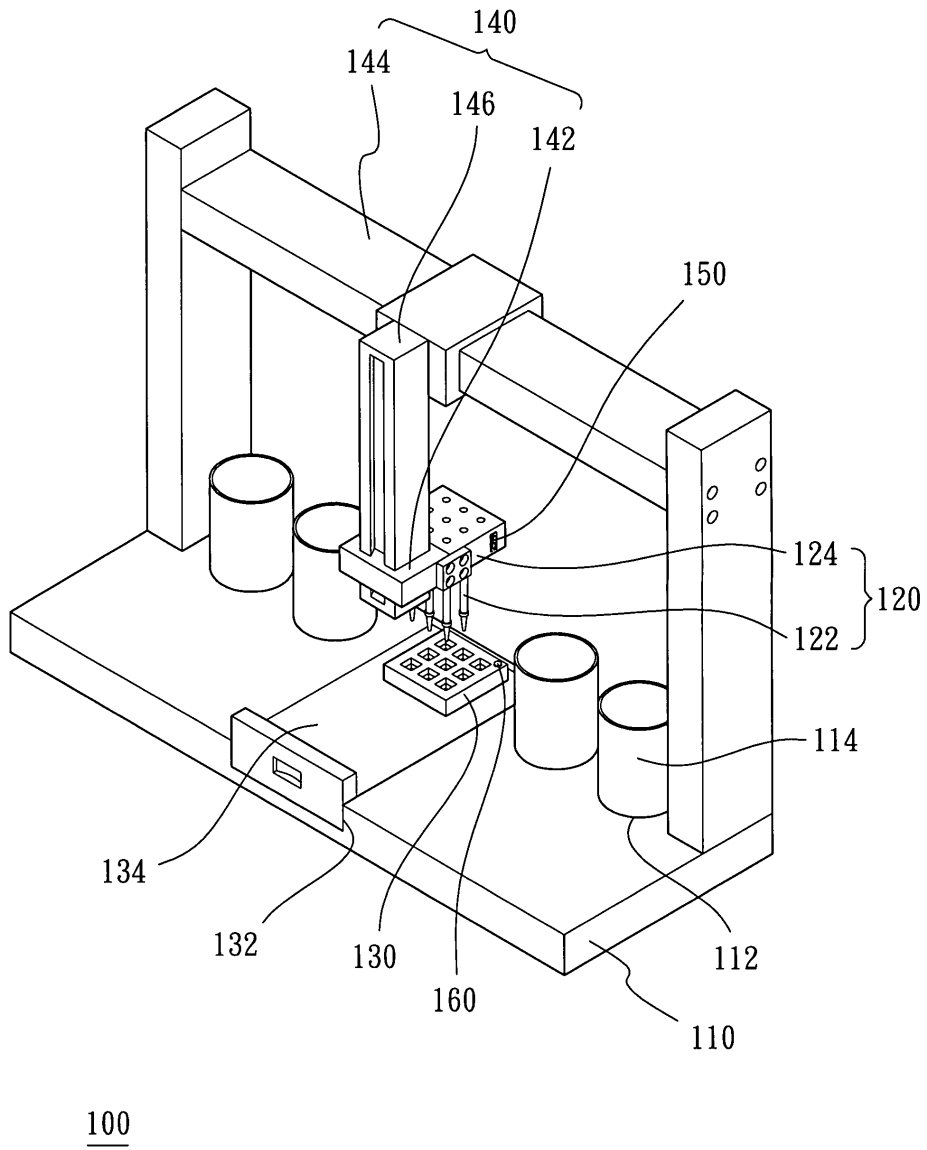
第 2A 圖其繪示第 1 圖容器之剖示圖。

(2)

第 2B 圖其繪示第 1 圖容器之剖示圖。

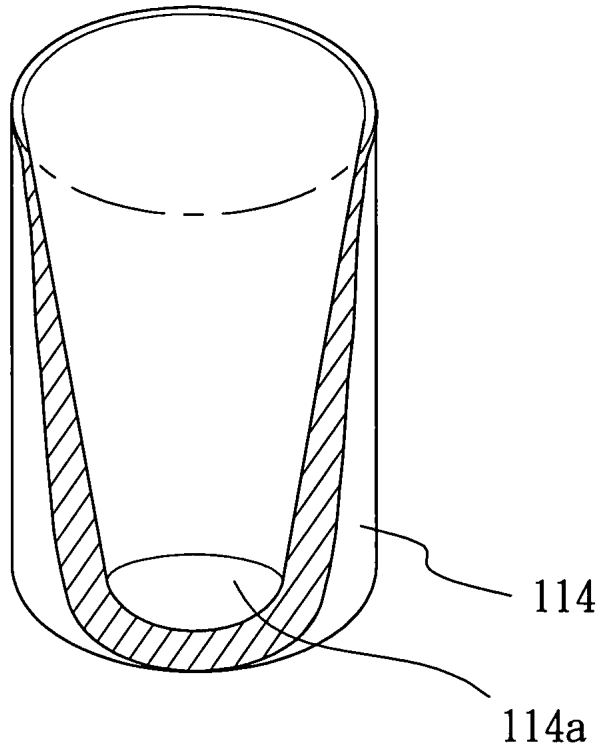
第 3 圖其繪示第 1 圖之取藥裝置之立體分解圖。

第 4 圖其繪示依照本揭示內容另一實施方式之藥品分裝機之立體圖。

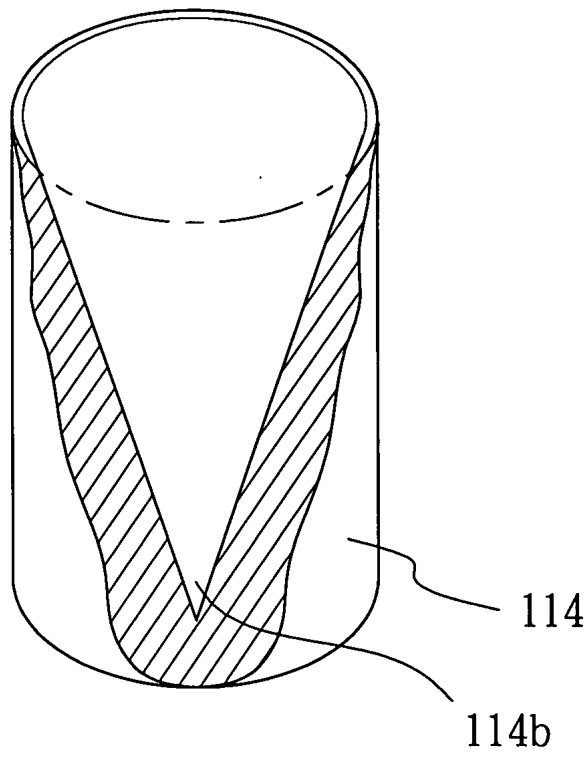


第 1 圖

(3)

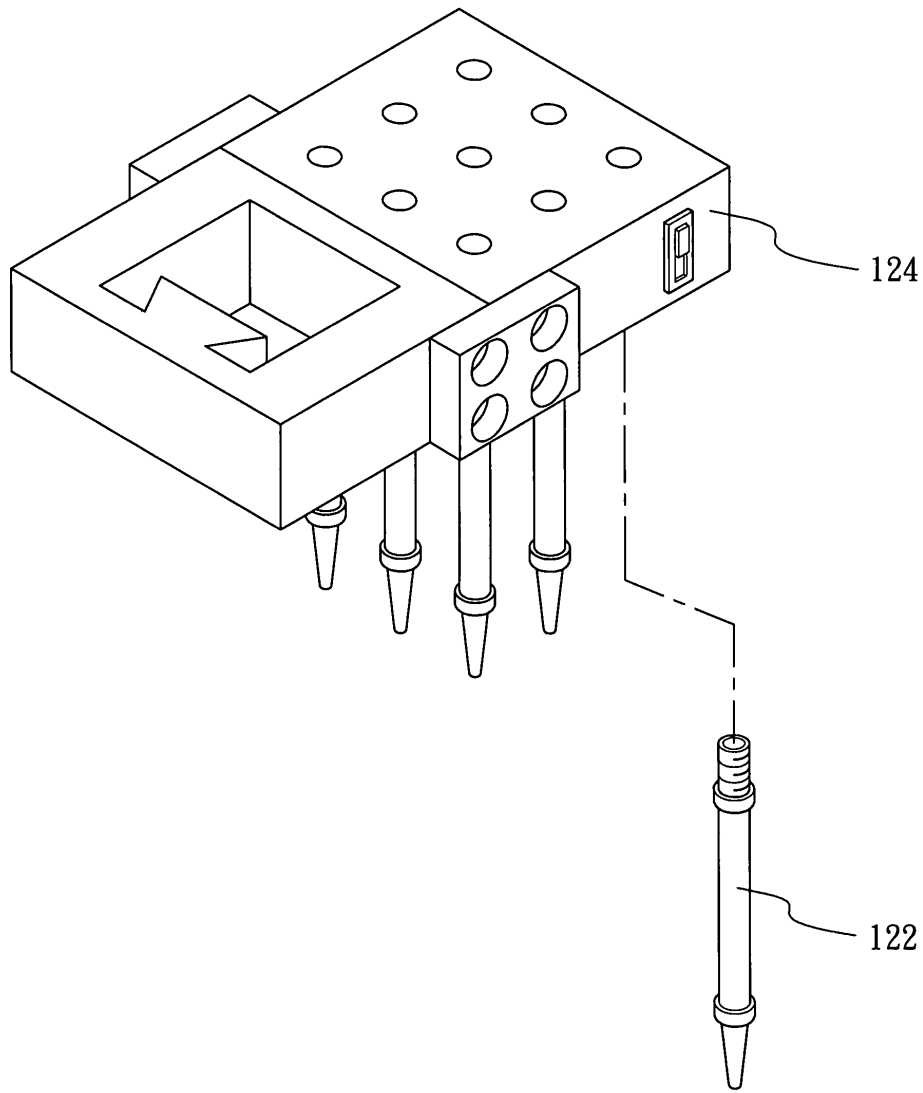


第 2A 圖



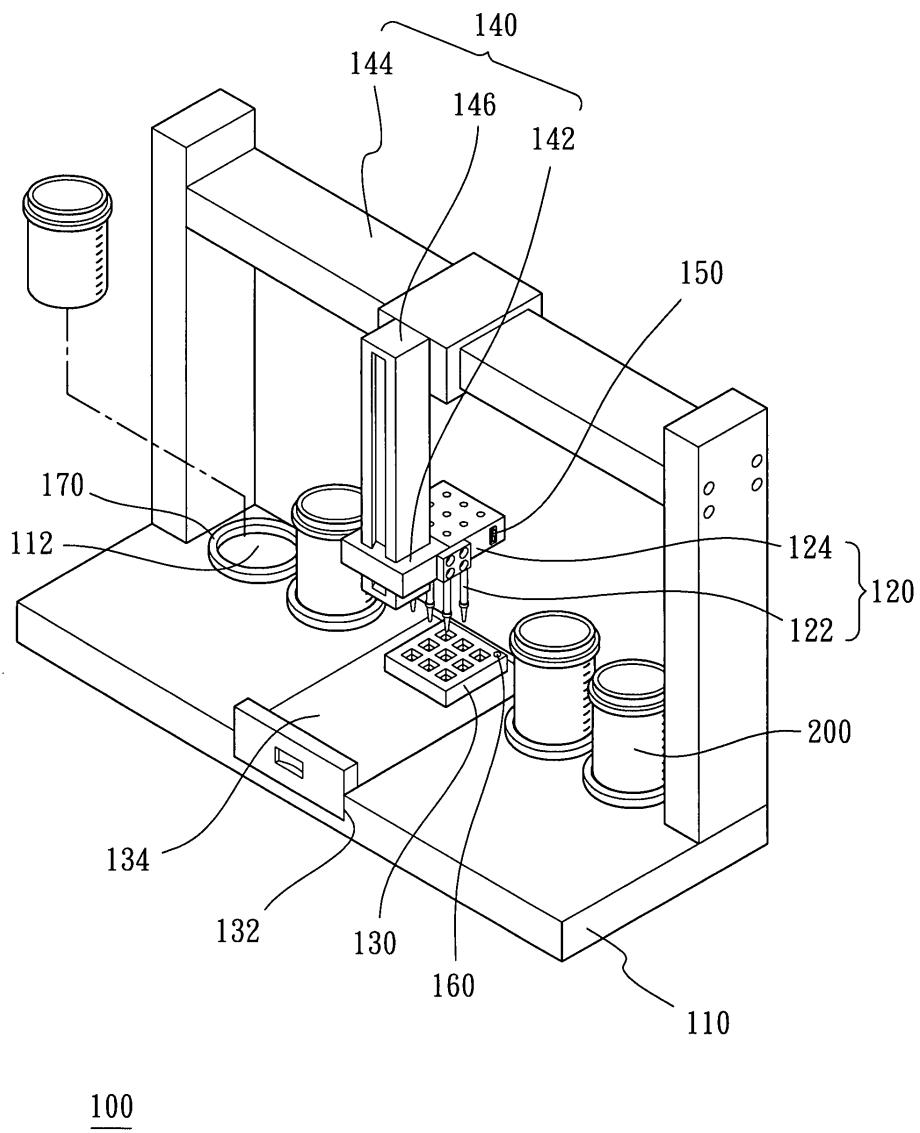
第 2B 圖

(4)



第 3 圖

(5)



第 4 圖