

【11】證書號數：M392549

【45】公告日：中華民國 99 (2010) 年 11 月 21 日

【51】Int. Cl. : A01K67/033 (2006.01)

新型

全 8 頁

【54】名稱：果實蠅飼育採卵箱

【21】申請案號：099201076

【22】申請日：中華民國 99 (2010) 年 01 月 19 日

【72】創作人：溫育德 (TW)；王瑋龍 (TW)；林宗岐 (TW)

【71】申請人：國立彰化師範大學

NATIONAL CHANGHUA UNIVERSITY
OF EDUCATION

彰化縣彰化市進德路 1 號

【74】代理人：張秀瑜

[57]申請專利範圍

1. 一種果實蠅飼育採卵箱，該採卵箱包括一含箱蓋之飼育箱；至少一設於該飼育箱之透氣隔網，其特徵在於：該飼育箱設有至少一開口；及一可插置定位於該開口內之採卵器。
2. 如申請專利範圍第 1 項所述果實蠅飼育採卵箱，其中，該飼育箱為立體方形。
3. 如申請專利範圍第 1 項所述果實蠅飼育採卵箱，其中，該飼育箱為立體圓柱形。
4. 如申請專利範圍第 1 項所述果實蠅飼育採卵箱，其中，該採卵器為管型。
5. 如申請專利範圍第 4 項所述果實蠅飼育採卵箱，其中，該採卵器之管壁設有鑽孔。
6. 如申請專利範圍第 1 項所述果實蠅飼育採卵箱，其中，該開口孔徑小於該採卵器開口之管徑。
7. 如申請專利範圍第 1 項所述果實蠅飼育採卵箱，其中，該採卵器具有一蓋體。
8. 如申請專利範圍第 7 項所述果實蠅飼育採卵箱，其中，該蓋體連接於該採卵器。
9. 如申請專利範圍第 1 項所述果實蠅飼育採卵箱，其中，該開口係設置於該飼育箱箱蓋上。
10. 如申請專利範圍第 1 項所述果實蠅飼育採卵箱，其中，該開口係設置有一開闔件，該開闔件係可活動密合於該開口處。

圖式簡單說明

第一圖係習用設計立體組合圖。

第二圖係習用設計分解示意圖。

第三圖係本創作第一實施例之組合示意圖。

第四圖係本創作第一實施例之分解示意圖。

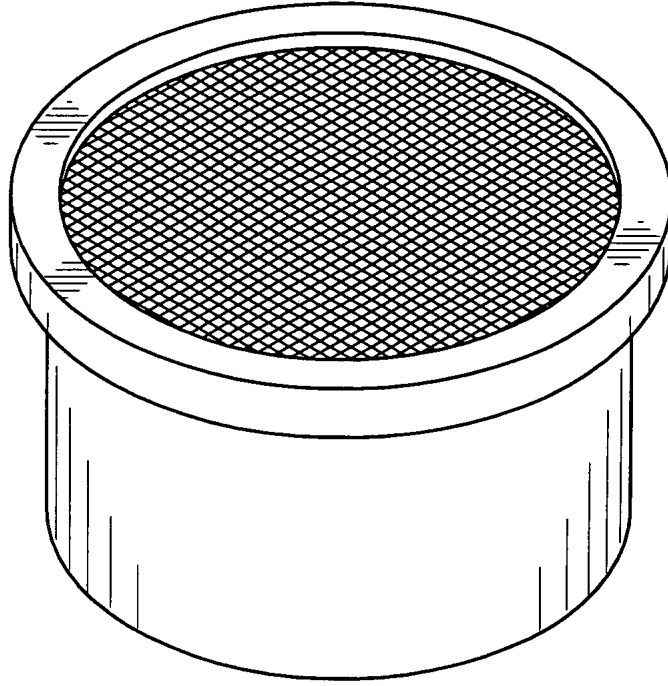
第五圖係本創作設有鑽孔之採卵器示意圖。

第五圖係本創作設有鑽孔之採卵器示意圖。

第六圖係本創作第二實施例之開闔件剖面示意圖。

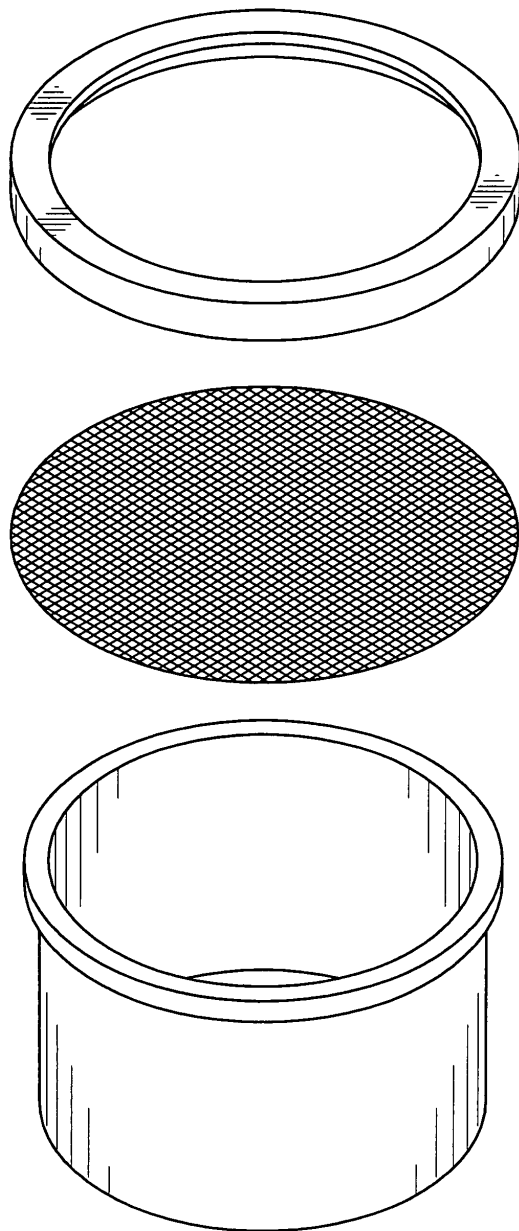
第七圖係本創作第二實施例之開闔件使用狀態示意圖。

(2)



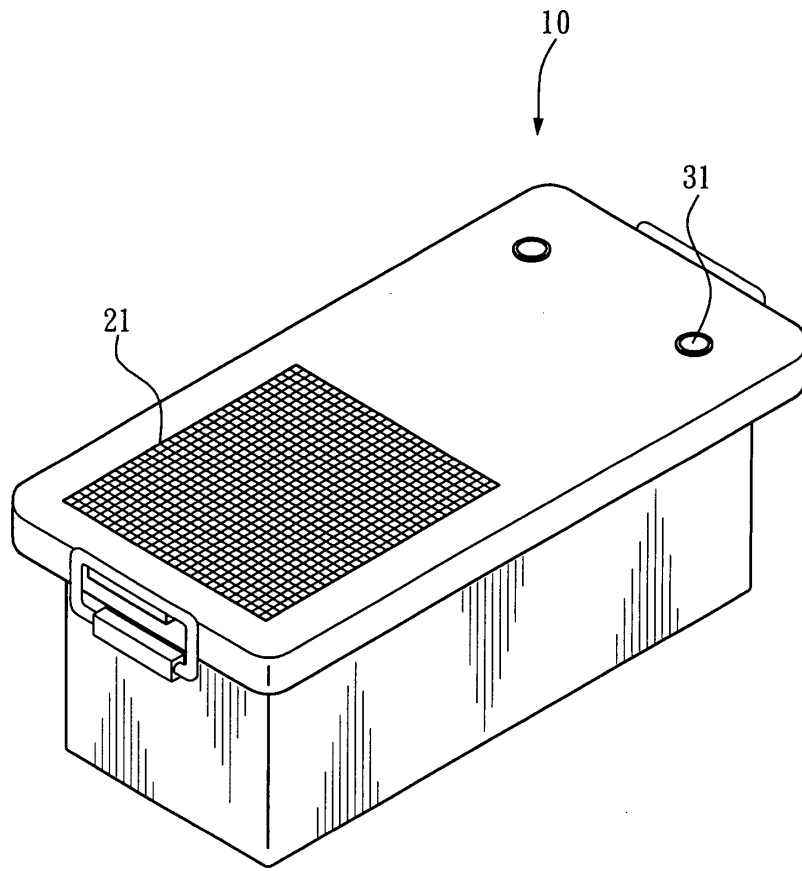
第一圖

(3)



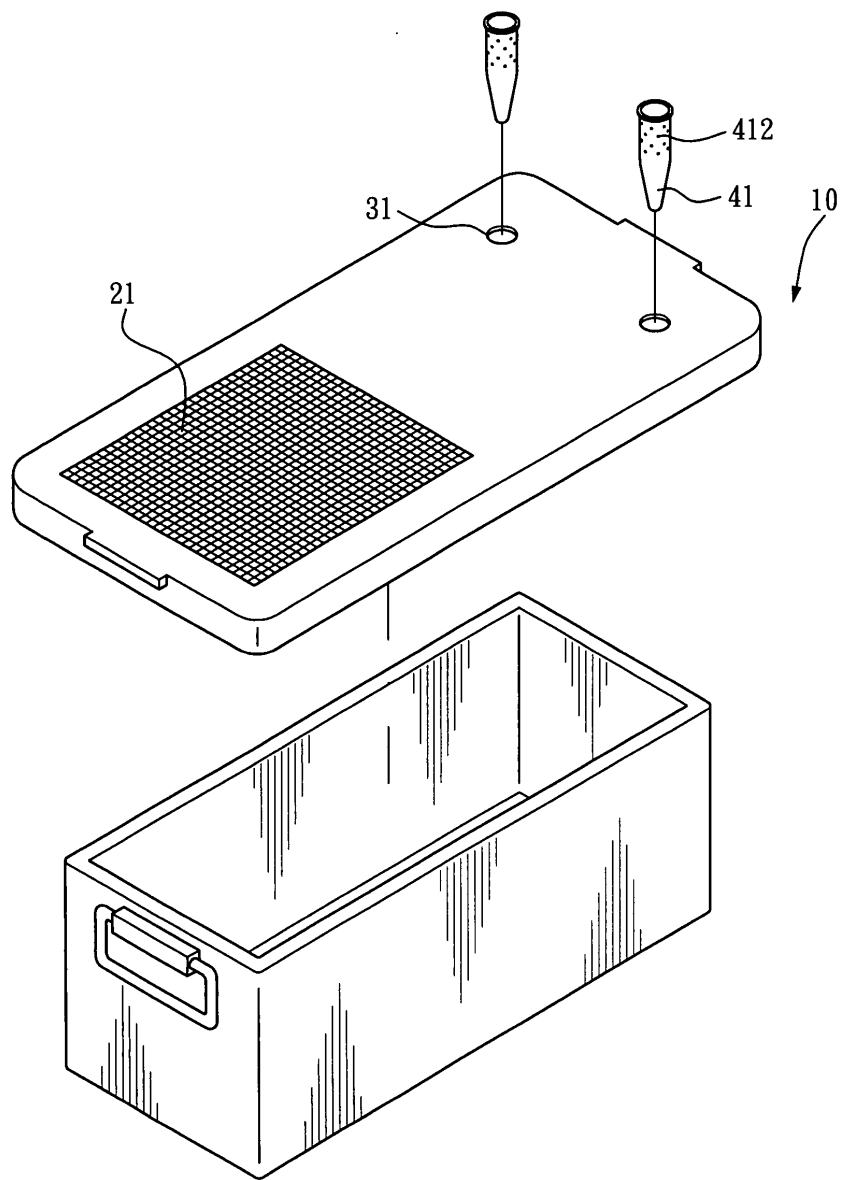
第 二 圖

(4)



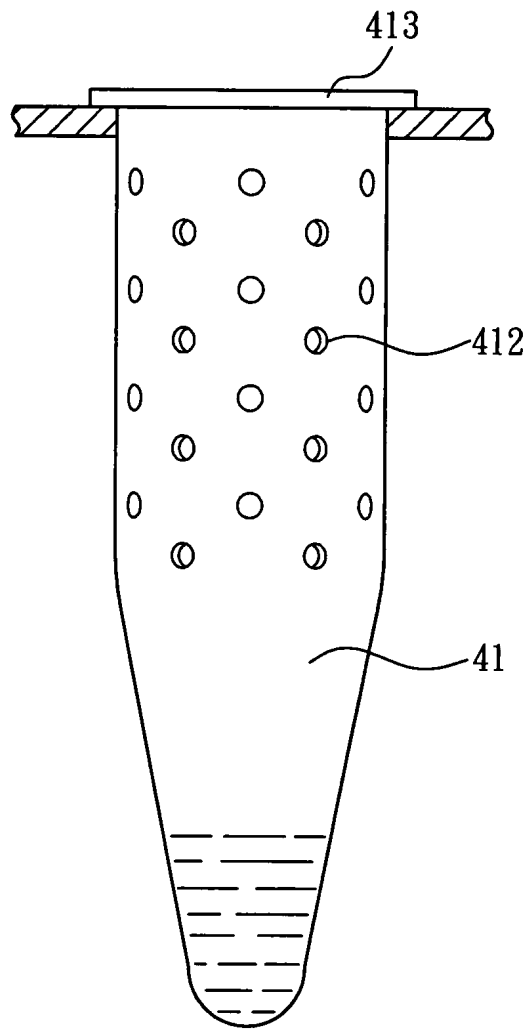
第三圖

(5)



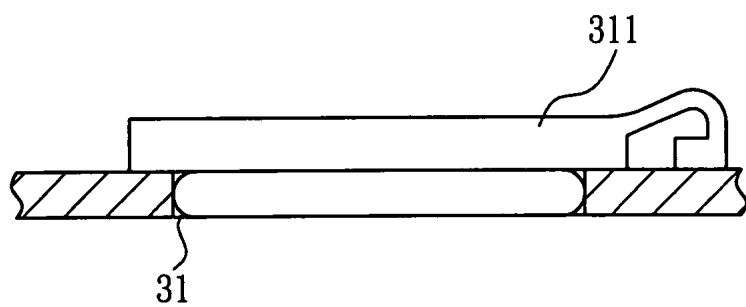
第四圖

(6)



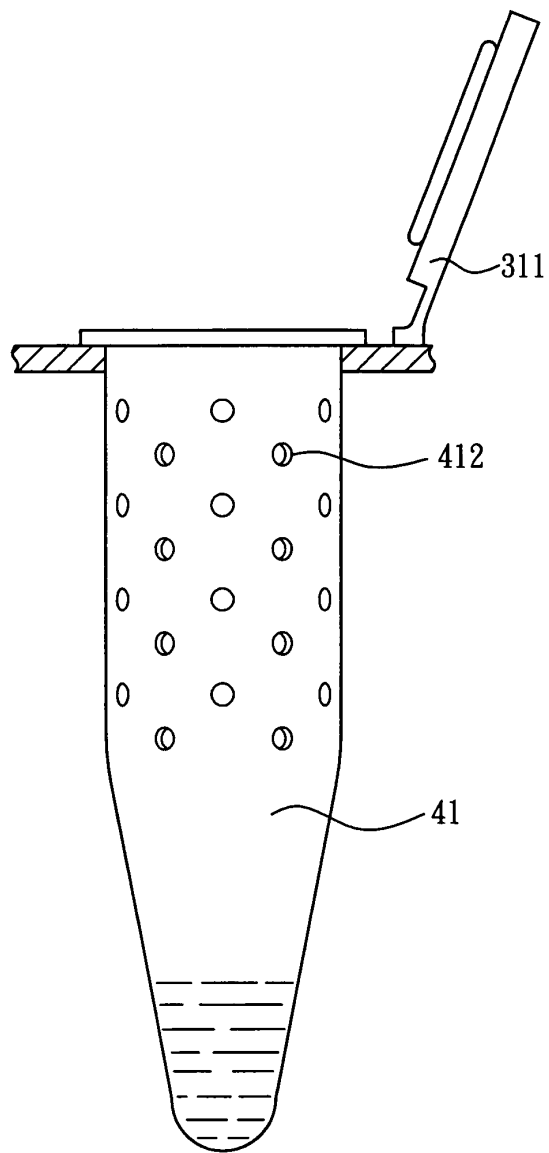
第五圖

(7)



第 六 圖

(8)



第七圖